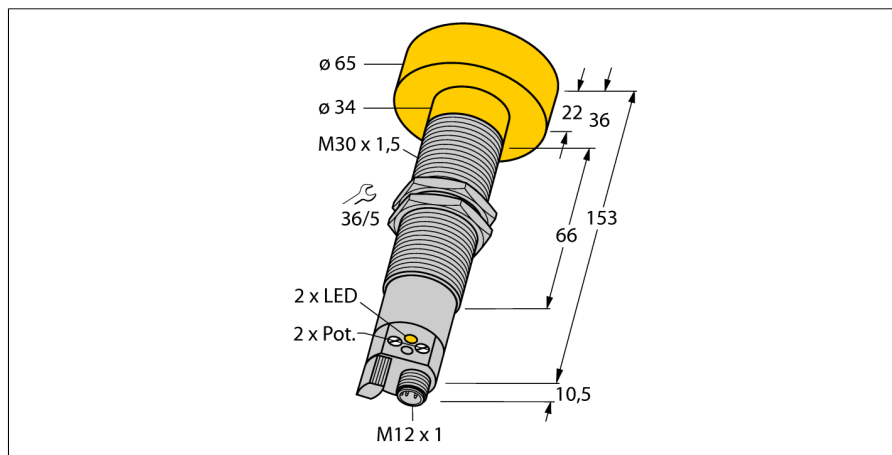
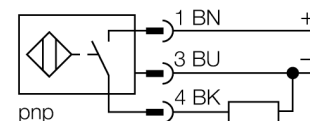


Ultrazvukový senzor reflexní snímač RU600-M3065-AP8X-H1141



- začátek a konec spínacího rozsahu nastavitelný potenciometrem
- tranzistorový spínací PNP výstup
- vyzařovací úhel 6°

Schéma zapojení



Funkční princip

Ultrazvukové senzory snímají pomocí zvukových vln bezkontaktně a bez opotřebení objekty různých tvarů. Přitom není důležité, zda je objekt průhledný nebo neprůhledný, kovový, plastový, pevný, kapalný nebo sypký. Také vlivy okolí - mlha, prach a déšť, funkci senzoru téměř neovlivňují.

Typové označení	RU600-M3065-AP8X-H1141
Identifikační číslo	18304
Pouzdro	válcové / závitové, pouzdro M30 x 1,5
Rozměry	Ø65 x 163,5 mm
Materiál pouzdra	kov, CuZn, niklováno
Připojení	konektor, M12 x 1
Stupeň krytí	IP65
Okolní teplota	-25... +70°C
Indikace stavu výstupu	LED
Napájecí napětí	20...30VDC
DC jmenovitý provozní proud	≤ 300 mA
Proud naprázdno I ₀	≤ 50 mA
Výstupní funkce	spínací kontakt, PNP
Frekvence spínání	1 Hz
Hystereze	≤ 60 mm
Pokles napětí při I ₀	≤ 3 V
Ochrana proti zkratu	ano/ taktovaná
Ochrana proti přepólování	kompletní
Ochrana proti přerušení vodiče	ano
Rozsah	60...600 cm
Frekvence ultrazvuku	80 kHz
Opakovatelnost	≥ ± 9 mm
Délka hrany jmenovitého ovládacího prvku	100 mm
Přibližovací rychlost	≤ 18 m/s
Rychlost přejezdu	≤ 3.7 m/s

**Ultrazvukový senzor
reflexní snímač
RU600-M3065-AP8X-H1141**

TURCK

Industrial
Automation

Wiring accessories

Typové označení	Identifikační číslo		Rozměrový náčrtek
RKC4.4T-2/TEL	6625013	Připojovací kabel, zásuvka M12 přímá 4pinová, délka kabelu: 2 m, materiál kabelu: černé PVC; cULus certifikát; k dispozici i jiné délky kabelu a provedení, viz www.turck.cz	
WKC4.4T-2/TEL	6625025	Připojovací kabel, zásuvka M12 úhlová 4pinová, délka kabelu: 2 m, materiál kabelu: černé PVC; cULus certifikát; k dispozici i jiné délky kabelu a provedení, viz www.turck.cz	