

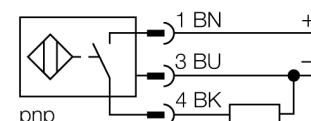
# Détecteur ultrasonique

## Détecteur en mode diffus

### RU600-M3065-AP8X-H1141

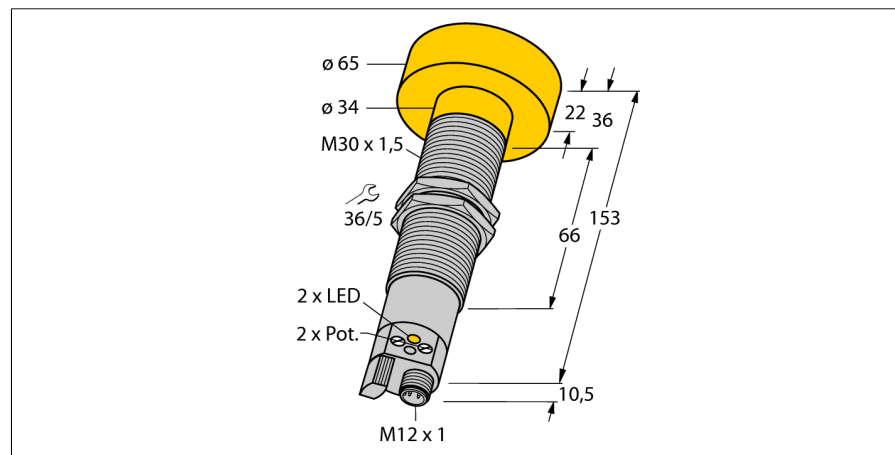
- le début et la fin de la plage de commutation sont réglables par un potentiomètre
- sortie transistorisée pnp (N.O.)
- angle de divergence de la cône ultrasonique de 6°

#### Schéma de raccordement



#### Principe de fonctionnement

Les détecteurs ultrasoniques permettent de détecter sans contact et sans usure, une variété d'objets à l'aide des ondes sonores. Que l'objet soit transparent ou non-transparent, ferreux ou non-ferreux, solide, liquide ou granuleux, ceci ne joue aucun rôle. Des influences de l'environnement comme le brouillard de fines gouttelettes, la poussière ou la pluie n'influencent pas son fonctionnement.



<b>Type</b>	RU600-M3065-AP8X-H1141
No. d'identité	18304
<b>Format</b>	cylindrique/filetage, M30
Dimensions	Ø65 x 163,5 mm
Matériau de boîtier	métal, CuZn, nickelé
Raccordement	connecteur, M12 x 1
Type de protection	IP65
Température ambiante	-25...+70 °C
<b>Indication de l'état de commutation</b>	LED
<b>Tension de service</b>	20...30 VDC
Courant de service nominal (DC)	≤ 300 mA
Consommation propre à vide I <sub>0</sub>	≤ 50 mA
Fonction de sortie	contact N.O., PNP
Fréquence de commutation	1 Hz
Hystérésis	≤ 60 mm
Tension de déchet à I <sub>0</sub>	≤ 3 V
Protection contre les courts-circuits	oui/ contrôle cyclique
Protection contre les inversions de polarité	entièrement
protection contre les ruptures de câble	oui
<b>Portée</b>	60...600cm
Fréquence ultrasonique	80 kHz
Reproductibilité	≥ ± 9 mm
Longueur élément de commande nominal	100 mm
Vitesse d'approche	≤ 18 m/s
Vitesse de passage	≤ 3.7 m/s

**Détecteur ultrasonique**  
**Détecteur en mode diffus**  
**RU600-M3065-AP8X-H1141**

**TURCK**

Industrial  
Automation

**Accessoires de raccordement**

Type	No. d'identité		Dimensions
RKC4.4T-2/TEL	6625013	câble de raccordement, connecteur femelle M12, droit, 4 pôles, longueur de câble: 2m, matériau de gaine: PVC, noir; homologation cULus; d'autres longueurs de câble et versions livrables, voir <a href="http://www.turck.com">www.turck.com</a>	
WKC4.4T-2/TEL	6625025	câble de raccordement, connecteur femelle M12, coudé, 4 pôles, longueur de câble: 2m, matériau de gaine: PVC, noir; homologation cULus; d'autres longueurs de câble et versions livrables, voir <a href="http://www.turck.com">www.turck.com</a>	