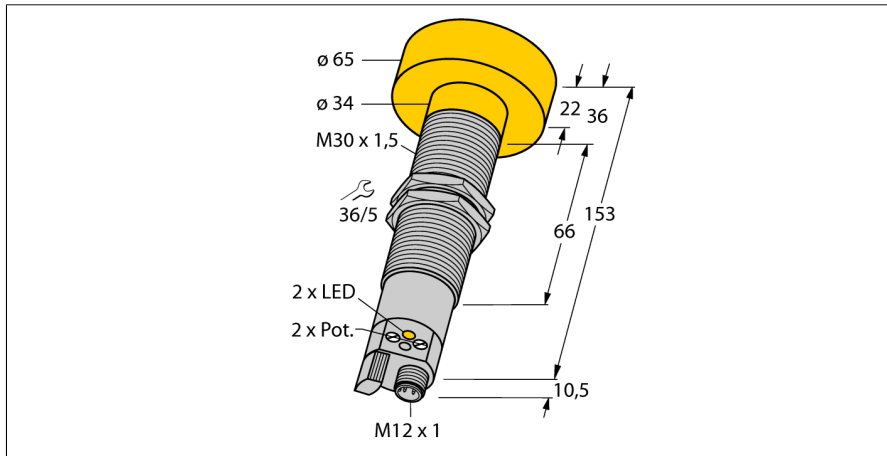
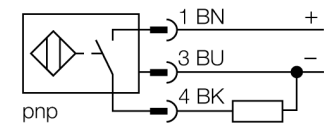


sensor ultrasónico
sensor de modo difuso
RU600-M3065-AP8X-H1141



- el límite inferior y superior del rango de conmutación se ajusta a través del potenciómetro
- salida del transistor, pnp (contacto de cierre)
- ángulo de apertura de 6° del cono sónico

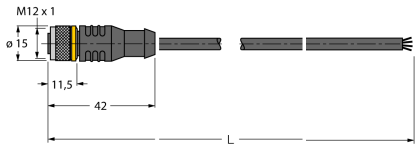
Esquema de conexiones

Principio de funcionamiento

Los sensores ultrasónicos están diseñados para la detección sin contacto ni sin desgaste de gran variedad de objetos mediante ondas en frecuencia. No es de importancia si el objeto es transparente o de color, metálico/no-metálico, rígido, líquido o pulverizado. Las condiciones de ambiente tales como aerosoles, polvo o lluvia apenas afectan su función

Designación de tipo	RU600-M3065-AP8X-H1141
N° de identificación	18304
Modelo	cilíndrico/roscado, M30
Medidas	Ø65 x 163.5 mm
Material de la carcasa	metal, CuZn, niquelado
Conexión	conector, M12 x 1
Grado de protección	IP65
Temperatura ambiente	-25... +70°C
Indicación estado de conmutación	LED
Tensión de servicio	20...30 VDC
Corriente DC nominal	≤ 300 mA
Corriente sin carga I ₀	≤ 50 mA
Función de salida	contacto de cierre, PNP
Frecuencia de conmutación	1 Hz
Histéresis	≤ 60 mm
Fallo de la tensión en I ₀	≤ 3 V
Protección cortocircuito	sí/ cíclica
Protección contra polaridad inversa	completa
Protección rotura cable	sí
Alcance	60...600 cm
Frecuencia de ultrasonido	80 kHz
Precisión de repetición	≥ ± 9 mm
Longitud del canto del elemento de mando nominal	100 mm
Velocidad de aproximación	≤ 18 m/s
Velocidad de sobrecarrera	≤ 3.7 m/s

sensor ultrasónico
sensor de modo difuso
RU600-M3065-AP8X-H1141

Accesorios de cableado

Modelo	N° de identificación		Dibujo acotado
RKC4.4T-2/TEL	6625013	Cable de conexión, conector hembra M12, recto, 4 polos, longitud de cable: 2m, material de la funda: PVC, negro; homologación cULus; disponibles otras longitudes de cable y variantes, véase www.turck.com	
WKC4.4T-2/TEL	6625025	Cable de conexión, conector hembra M12, acodado, 4 polos, longitud de cable: 2m, material de la funda: PVC, negro; homologación cULus; disponibles otras longitudes de cable y variantes, véase www.turck.com	