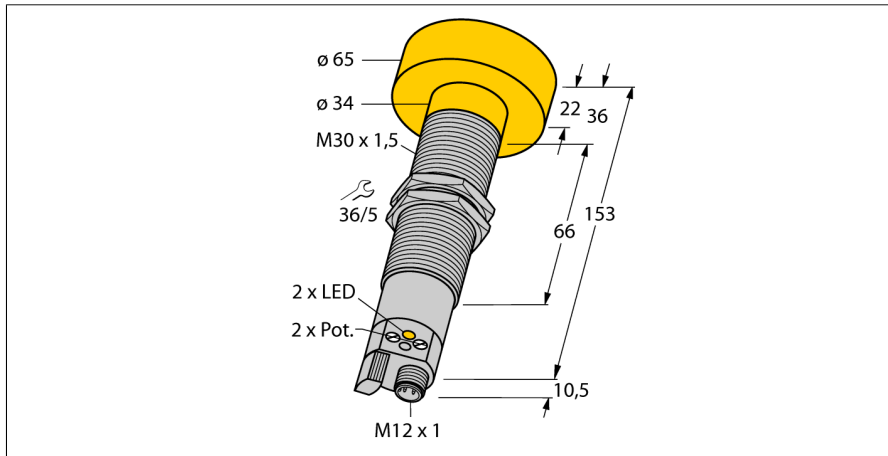
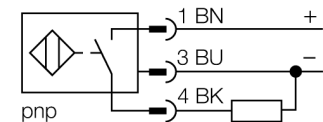


senzor ultrasonic
senzor difuz
RU600-M3065-AP8X-H1141



- punctele de comutare inferior și superior ajustabile cu potențiometrul
- ieșire pe tranzistor pnp (normal deschis)
- unghiul de deschidere al conului sonic 6°

Diagramă de conexiuni

Principiu de funcționare

Senzorii ultrasonici folosesc unde sonore ultrasonice pentru detectarea fără contact și uzuri a unei largi varietăți de tipuri de obiecte. Nu contează dacă obiectul este transparent sau opac, metalic sau nemetalic, lichid, solid sau are consistența unei pulberi. Condițiile de mediu cum ar fi pulberi în atmosferă, ploaie sau praf afectează puternic funcționarea senzorilor.

Descriere tip	RU600-M3065-AP8X-H1141
Număr identificare	18304
Design	Cilindric/filetat, M30
Dimensiuni	Ø65 x 163.5mm
Materialul carcasei	metal, CuZn, nichelat
Conectare	Conector, M12 x 1
Grad de protecție	IP65
Temperatura mediului	-25...+70°C
Indicare stare	LED
Tensiune de alimentare	20...30Vcc
Curent nominal de alimentare în c.c.	≤ 300 mA
Curent fără sarcină I ₀	≤ 50 mA
Ieșire	normal deschis, pnp
Frecvență de comutare	1 Hz
Histerzis	≤ 60 mm
Cădere de tensiune la I ₀	≤ 3 V
Protecție la scurtcircuit	da/ ciclic
Protecție la alimentare inversă	completă
Protecție la întrerupere fir	da
Domeniu	60...600 cm
Frecvența ultrasunetelor	80 kHz
Repetabilitate	≥ ± 9 mm
Lungimea nominală a actuatorului	100 mm
Viteză de apropiere	≤ 18 m/s
Viteză de trecere	≤ 3.7 m/s

Accesorii conectare

Tip	Număr identificare		Desen cu dimensiuni
RKC4.4T-2/TEL	6625013	Cablu de conectare, mamă M12, drept, 4-pini, lungime cablu: 2 m, material manta: PVC, negru; certificare cULus; sunt disponibile alte lungimi și calități de cablu, pe www.turck.com	
WKC4.4T-2/TEL	6625025	Cablu de conectare, mamă M12, cu cot, 4-pini, lungime cablu: 2 m, material manta: PVC, negru; certificare cULus; sunt disponibile alte lungimi și calități de cablu, pe www.turck.com	