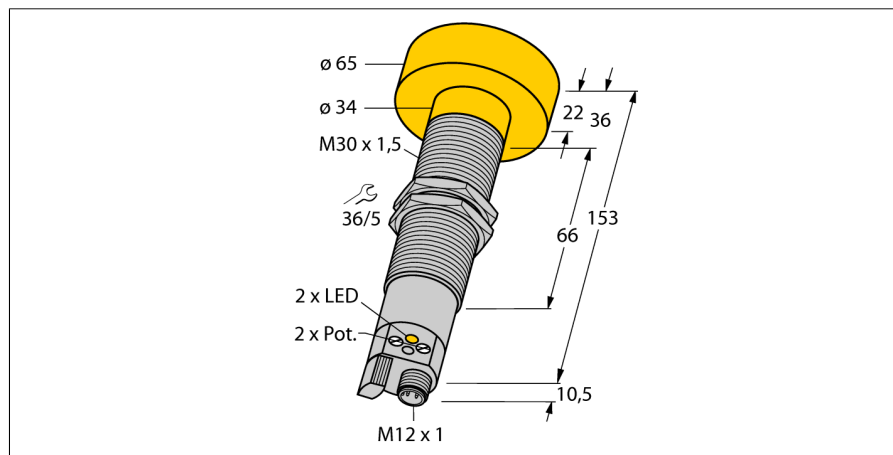
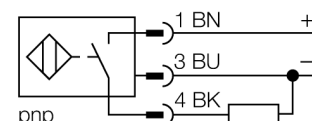


## Ультразвуковой датчик отражательного действия RU600-M3065-AP8X-H1141



- нижний и верхний пределы измерения регулируются потенциометром
- ррр транзисторный выход (нормально открытый)
- угол раскрытия акустического конуса 6°

### Схема подключения



### Принцип действия

Ультразвуковые датчики могут использоваться для бесконтактного обнаружения множества объектов различной природы. При этом не имеет значения, является ли объект прозрачным или нет, металлическим или неметаллическим, имеет ли жидкую, твердую или порошковую консистенцию. Условия окружающей среды, такие как капельный туман, пыль или дождь, также практически не влияют на функции датчиков.

<b>Тип</b>	RU600-M3065-AP8X-H1141
<b>Идент. №</b>	18304
<b>Конструкция</b>	цилиндрический/резьбовой, M30
<b>Размеры</b>	Ø65 x 163.5 мм
<b>Материал корпуса</b>	Металл, CuZn, Cat6, никелирован.
<b>Соединение</b>	разъем, M12 x 1
<b>Класс защиты</b>	IP65
<b>Температура окружающей среды</b>	-25...+70°C
<b>Индикация состояния переключения</b>	светодиод
<b>Рабочее напряжение</b>	20...30В =
<b>Номинальный постоянный рабочий ток</b>	≤ 300 мА
<b>Ток холостого хода I<sub>0</sub></b>	≤ 50 мА
<b>Выходная функция</b>	Н.О., PNP
<b>Частота переключения</b>	1 Гц
<b>Гистерезис</b>	≤ 60 мм
<b>Падение напряжения при I<sub>0</sub></b>	≤ 3 В
<b>Защита от короткого замыкания</b>	да/ циклич.
<b>обратной полярн.</b>	полн.
<b>Защита от обрыва</b>	yes
<b>Диапазон</b>	60...600см
<b>Ультразвуковая частота</b>	80 кГц
<b>Повторяемость</b>	≥ ± 9 мм
<b>Длины кромок номинального привода</b>	100 мм
<b>Скорость приближения</b>	≤ 18 м/с
<b>Скорость прохождения</b>	≤ 3.7 м/с

Ультразвуковой датчик  
отражательного действия  
RU600-M3065-AP8X-H1141

**TURCK**

Industrial  
Automation

Установочная арматура

Наименование	Идент. №		Чертеж с размерами
RKC4.4T-2/TEL	6625013	Кабельный соединитель, розетка M12, прямая, 4-конт., длина кабеля: 2 м, материал оболочки: ПВХ, черн.; сертификат cULus; возможны другие длины и материалы кабеля см. <a href="http://www.turck.com">www.turck.com</a>	
WKC4.4T-2/TEL	6625025	Соединительный кабель, "мама" M12, угловой, 4-конт., длина кабеля: 2 м, материал оболочки: ПВХ, черн.; сертификат cULus; возможны другие длины и материалы кабеля см. <a href="http://www.turck.com">www.turck.com</a>	