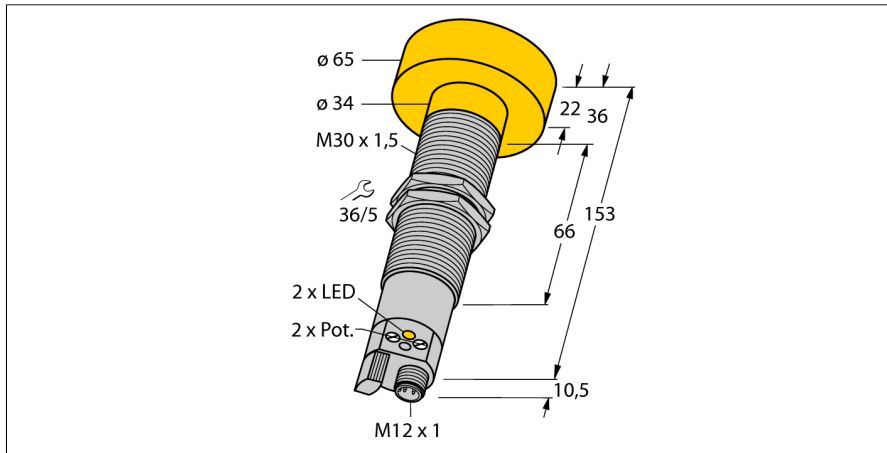
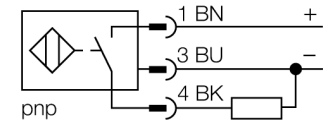


czujnik ultradźwiękowy
czujnik odbiciowy
RU600-M3065-AP8X-H1141



- Górna i dolna granica zakresu ustawialna za pomocą potencjometru
- wyjście tranzystorowe PNP (styk NO)
- kąt rozwarcia wiązki 6°

Schemat podłączenia

Zasada działania

Czujniki ultradźwiękowe wykorzystają wiązkę ultradźwiękową do bezkontaktowej detekcji różnych obiektów. Niezależnie czy są to obiekty przezroczyste czy nie, metaliczne czy niemetaliczne lub płynne, stałe czy sypkie. Negatywny wpływ na pracę czujników mają środowiska, w których występują spreje, pył lub deszcz.

| | |
|---|------------------------------|
| Typ | RU600-M3065-AP8X-H1141 |
| Nr kat. | 18304 |
| Wykonanie | cylicyryczna/gwintowana, M30 |
| Wymiary | Ø65 x 163.5 mm |
| Materiał obudowy | metal, CuZn, Kat6,niklowany |
| Podłączenie | złącze, M12 x 1 |
| Stopień ochrony | IP65 |
| Temperatura pracy | -25...+70 °C |
| Wskaźnik stanu przełączenia | LED |
| Napięcie zasilania | 20...30VDC |
| Nominalny prąd zasilania DC | ≤ 300 mA |
| Prąd bez obciążenia I ₀ | ≤ 50 mA |
| Funkcja wyjścia | styk NO, PNP |
| Częstotliwość przełączania | 1 Hz |
| Histeresa | ≤ 60 mm |
| Spadek napięcia przy I ₀ | ≤ 3 V |
| Zabezpieczenie przed zwarcie | tak/ cykliczne |
| Zabezpieczenie przed odwrotną polaryzacją | całkowita |
| Zabezpieczenie przed przerwą w obwodzie | tak |
| Max zakres wykrywania | 60...600 cm |
| Częstotliwość wiązki ultradźwiękowej | 80 kHz |
| Powtarzalność | ≥ ± 9 mm |
| Długości krawędzi standardowego elementu aktywującego | 100 mm |
| Prędkość najazdu | ≤ 18 m/s |
| Prędkość przesuwu | ≤ 3.7 m/s |

czujnik ultradźwiękowy
 czujnik odbiciowy
 RU600-M3065-AP8X-H1141

TURCK

Industrial
Automation

Akcesoria - okablowanie

| Typ | Nr kat. | | Rysunek wymiarowy |
|---------------|---------|---|-------------------|
| RKC4.4T-2/TEL | 6625013 | Przewód podłączeniowy, złącze żeńskie M12, proste, 4-pinowe, długość: 2 m; materiał otuliny: PVC, czarny; certyfikat cULus; dostępne również inne długości kabli i typy otuliny, patrz www.turck.com | |
| WKC4.4T-2/TEL | 6625025 | Przewód podłączeniowy, złącze żeńskie M12, kątowe, 4-pinowe, długość: 2 m; materiał otuliny: PVC, czarny; certyfikat cULus; dostępne również inne długości kabli i typy otuliny, patrz www.turck.com | |