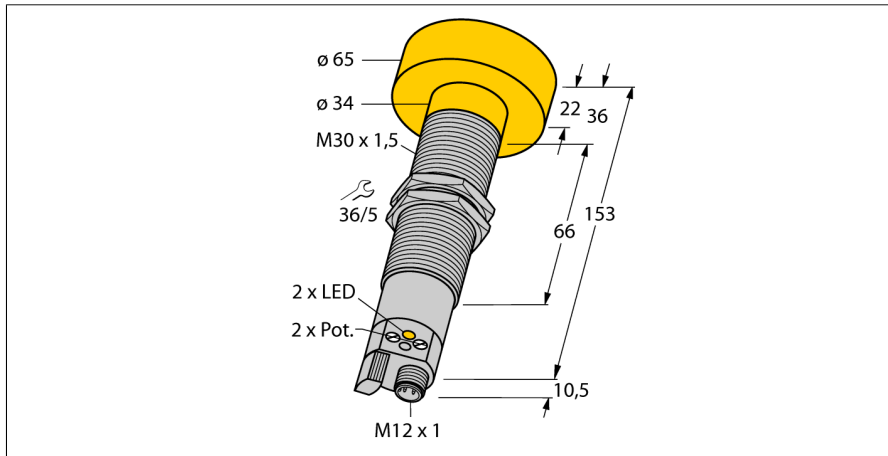
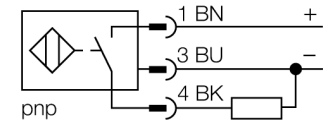


# Ultraschallsensor Reflexionstaster RU600-M3065-AP8X-H1141



- Anfang und Ende des Schaltbereichs über Potentiometer einstellbar
- pnp-Transistorausgang (Schließer)
- Öffnungswinkel der Schallkeule 6°

## Anschlussbild



## Funktionsprinzip

Ultraschallsensoren erfassen mit Hilfe von Schallwellen berührungslos und verschleißfrei eine Vielfalt von Objekten. Dabei spielt es keine Rolle, ob das Objekt durchsichtig oder undurchsichtig, metallisch oder nichtmetallisch, fest, flüssig oder pulverförmig ist. Auch Umgebungseinflüsse wie Sprühnebel, Staub oder Regen beeinträchtigen die Funktion kaum.

<b>Typenbezeichnung</b>	RU600-M3065-AP8X-H1141
Ident-Nr.	18304
<b>Bauform</b>	zylindrisch/Gewinde, M30
Abmessungen	Ø65 x 163,5 mm
Gehäusewerkstoff	Metall, CuZn, vernickelt
Anschluss	Steckverbinder, M12 x 1
Schutzart	IP65
Umgebungstemperatur	-25...+70°C
<b>Schaltzustandsanzeige</b>	LED
<b>Betriebsspannung</b>	20... 30 VDC
DC Bemessungsbetriebsstrom	≤ 300 mA
Leerlaufstrom I <sub>0</sub>	≤ 50 mA
Ausgangsfunktion	Schließer, PNP
Schaltfrequenz	1 Hz
Hysterese	≤ 60 mm
Spannungsfall bei I <sub>0</sub>	≤ 3 V
Kurzschlusschutz	ja/ taktend
Verpolungsschutz	vollständig
Drahtbruchsicherheit	ja
<b>Reichweite</b>	60...600cm
Ultraschall-Frequenz	80 kHz
Wiederholgenauigkeit	≥ ± 9 mm
Kantenlänge des Nennbetätigungselement	100 mm
Annäherungsgeschwindigkeit	≤ 18 m/s
Überfahrgeschwindigkeit	≤ 3,7 m/s

**Ultraschallsensor  
Reflexionstaster  
RU600-M3065-AP8X-H1141**

**TURCK**

Industrielle  
Automation

**Anschlusszubehör**

Typ	Ident-Nr.		Maßbild
RKC4.4T-2/TEL	6625013	Anschlussleitung, M12-Kupplung, gerade, 4-polig, Leitungslänge: 2m, Mantelmaterial: PVC, schwarz; cULus-Zulassung; andere Leitungslängen und Ausführungen lieferbar, siehe <a href="http://www.turck.com">www.turck.com</a>	
WKC4.4T-2/TEL	6625025	Anschlussleitung, M12-Kupplung, gewinkelt, 4-polig, Leitungslänge: 2m, Mantelmaterial: PVC, schwarz; cULus-Zulassung; andere Leitungslängen und Ausführungen lieferbar, siehe <a href="http://www.turck.com">www.turck.com</a>	