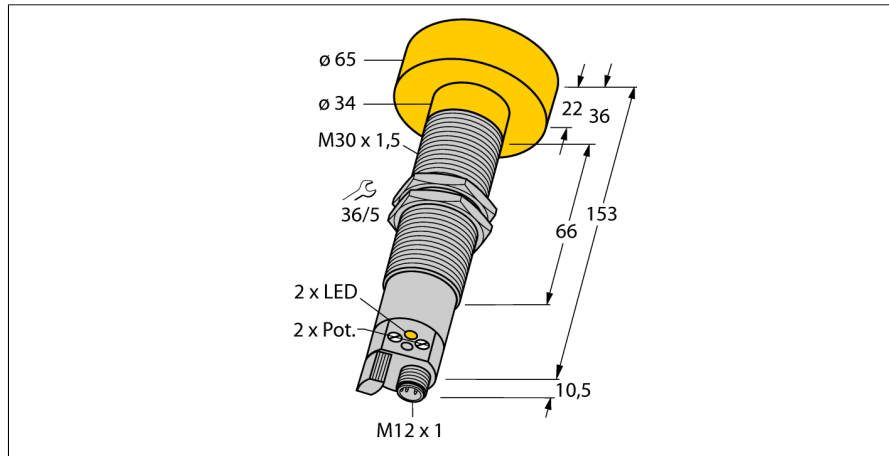


Ultrasoosensor

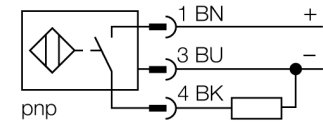
diffuse sensor

RU600-M3065-AP8X-H1141



- begin en einde van het schakelbereik instelbaar met potentiometer
- pnp-transistoruitgang (N.O.)
- openingshoek van de geluidskegel 6°

Aansluitschema



Funcieprincipe

Ultrasoosensoren detecteren met behulp van geluidsgolven contactloos en slijtagevrij verschillende voorwerpen. Hierbij speelt het geen rol of het voorwerp doorzichtig of ondoorzichtig, ferro of non-ferro, vast, vloeibaar of poedervormig is. Ook omgevingsinvloeden zoals nevelgordijnen, stof of regen hebben nauwelijks een invloed op de functie.

Type	RU600-M3065-AP8X-H1141
Ident no.	18304
Bouwvorm	cilindervormig/schroefdraad, M30
Afmetingen	Ø65 x 163.5 mm
Materiaal behuizing	metaal, CuZn, vernikkeld
Aansluiting	male, M12 x 1
Beschermingsgraad	IP65
Omgevingstemperatuur	-25...+70 °C
Schakeltoestandsindicatie	LED
Bedrijfsspanning U_e	20...30 VDC
DC nominale bedrijfsstroom	≤ 300 mA
Eigen stroomopname I_e	≤ 50 mA
Uitgangsfunctie	N.O.-contact, PNP
Schakelfrequentie	1 Hz
Hysteresis	≤ 60 mm
Spanningsverlies bij I_e	≤ 3 V
Kortsluitbeveiliging	ja/ pulserend
Omloopbeveiliging	volledig
Draadbreukbeveiliging	ja
Reikwijdte	60...600cm
Ultrasoon-frequentie	80 kHz
Herhalingsnauwkeurigheid	≥ ± 9 mm
Kantlengte van het nominaal bedempingselement	100 mm
Naderingssnelheid	≤ 18 m/s
Doorgangssnelheid	≤ 3.7 m/s

**Ultrasoosensor
diffuse sensor
RU600-M3065-AP8X-H1141**

TURCK

Industrial
Automation

Verbindingtoebehoren

Type	Ident no.		Afmetingen
RKC4.4T-2/TEL	6625013	aansluitkabel, M12-connector, recht, 4-polig, kabel- lengte: 2m, mantelmateriaal: PVC, zwart; cULus-homolo- gatie; andere kabellengtes en uitvoeringen leverbaar, zie www.turck.com	
WKC4.4T-2/TEL	6625025	aansluitkabel, M12-connector, haaks, 4-polig, kabel- lengte: 2m, mantelmateriaal: PVC, zwart; cULus-homolo- gatie; andere kabellengtes en uitvoeringen leverbaar, zie www.turck.com	