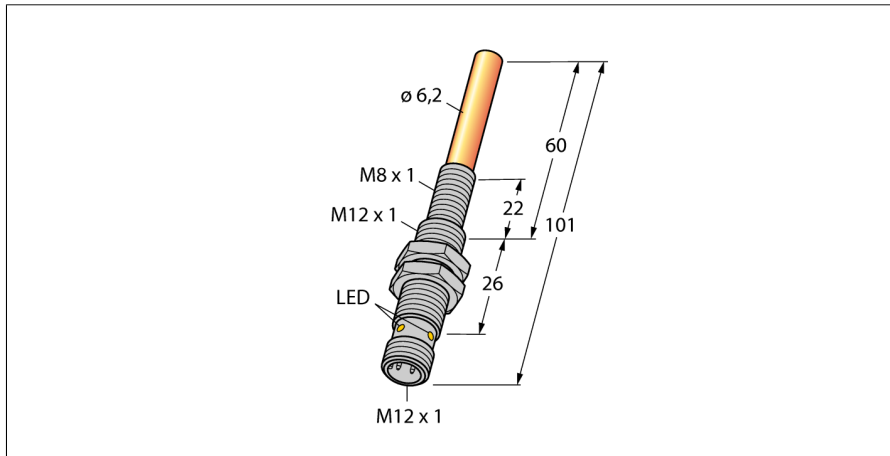
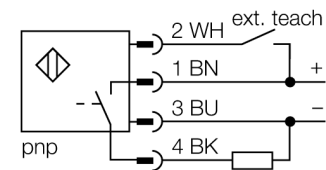


**Magnetfeld-Sensor
zur Erkennung ferromagnetischer Bauteile
mit TIN-Beschichtung
NIMFE-EM12/6,2L101-UP6X-H1141/S1182**



- Gewinderohr, M12 x 1
- Edelstahl, 1.4301
- DC 3-Draht, 10...30 VDC
- parametrierbar (NC/NO) mittels Teachadap-
tapter VB2-SP1
- Steckverbinder M12 x 1

Anschlussbild



Funktionsprinzip

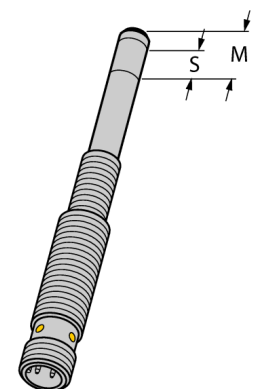
Die „Schweißmutternsensoren“ sind in zwei unterschiedlichen Ausführungen mit verschiedenen Sensorsignalstärken und Durchmessern erhältlich. So können ferromagnetische Bauteile mit stark unterschiedlichen Materialeigenschaften und Durchmessern detektiert werden. Ein zu erfassendes Bauteil muss sich innerhalb des sogenannten sensitiven Bereiches befinden, um dieses zu erkennen. Das interne Sensorsignal erreicht seinen Maximalwert, wenn der sensitive Bereich vollständig durch das Bauteil überdeckt ist. Auch teilweise Überdeckungen sind möglich.

Sensitiver Bereich S = 11mm

Innerhalb dieses Bereiches ändert sich das Sensorsignal durch Aufstecken von Bauteilen.

Maximalbereich M = 14mm

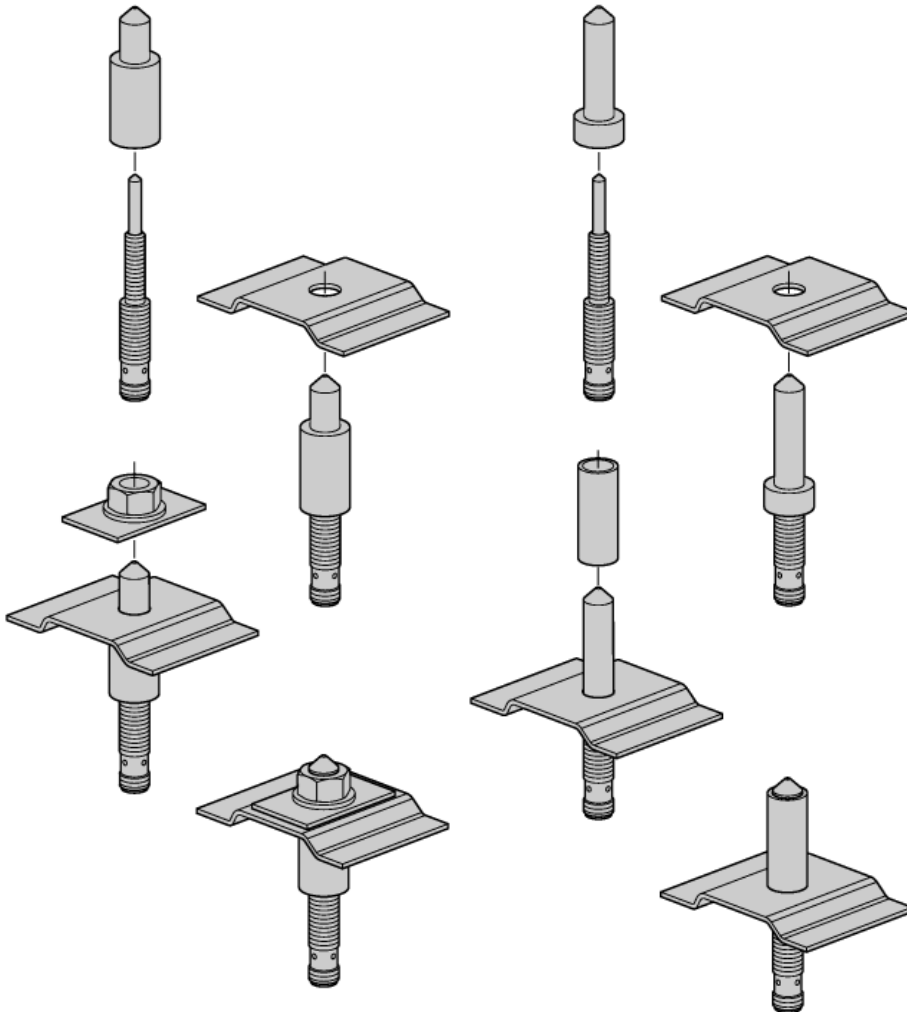
Bei vollständiger Überdeckung dieses Bereiches wird das maximal mögliche Sensorsignal erreicht.



Typenbezeichnung	NIMFE-EM12/6,2L101-UP6X-H1141/S1182
Ident-Nr.	1600612
Einbaubedingung	bündig
Umgebungstemperatur	-25...+70°C
Betriebsspannung	10... 30 VDC
Restwelligkeit	≤ 10 % U _s
DC Bemessungsbetriebsstrom	≤ 200 mA
Leerlaufstrom I ₀	≤ 15 mA
Reststrom	≤ 0.1 mA
Bemessungsisolationsspannung	≤ 0.5 kV
Kurzschlusschutz	ja/ taktend
Spannungsfall bei I ₀	≤ 1 V
Drahtbruchsicherheit / Verpolungsschutz	ja/ vollständig
Ausgangsfunktion	Dreidraht, anschlussprogrammierbar, PNP
Bauform	Gewinderohr, EM12/6,2L101
Abmessungen	101 mm
Gehäusewerkstoff	Edelstahl, V2A (1.4301)
Material aktive Fläche	Edelstahl, TIN-beschichtet
max. Anziehdrehmoment Gehäusemutter	10 Nm
Anschluss	Steckverbinder, M12 x 1
Vibrationsfestigkeit	55 Hz (1 mm)
Schockfestigkeit	30 g (11 ms)
Schutzart	IP67
MTTF	874 Jahre nach SN 29500 (Ed. 99) 40 °C
Betriebsspannungsanzeige	LED grün
Schaltzustandsanzeige	LED, gelb
Durchmesser der aktiven Fläche B	Ø 12 mm

**Magnetfeld-Sensor
zur Erkennung ferromagnetischer Bauteile
mit TIN-Beschichtung
NIMFE-EM12/6,2L101-UP6X-H1141/S1182**

Anwendungsbeispiele

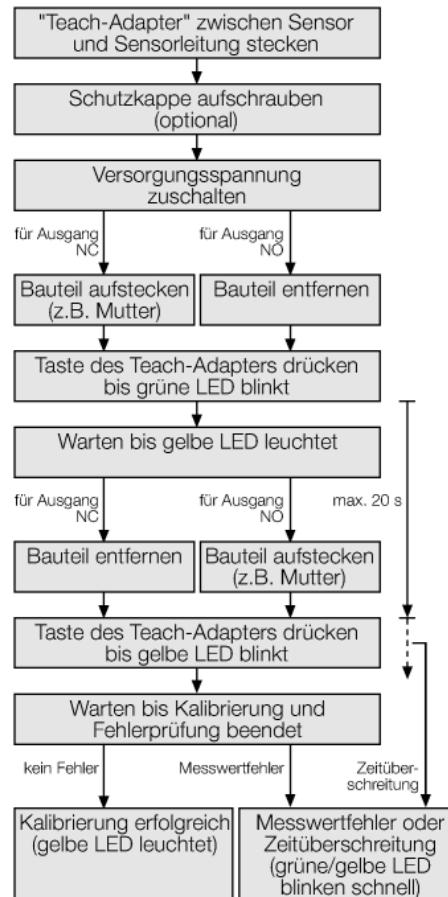
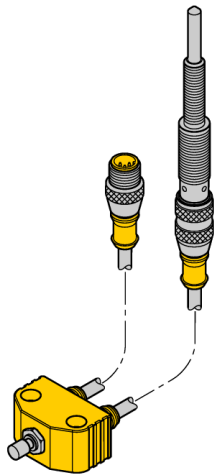


Der Magnetfeld-Sensor zur Erkennung ferromagnetischer Bauteile ist vor allem auf die Detektion von Schweißmuttern sowie Distanz- oder Stabilisierungshülsen ausgelegt. Dabei müssen die zu erfassenden Teile immer aus ferromagnetischem Material bestehen, damit eine einwandfreie Funktion gewährleistet werden kann. Die in den meisten Anwendungen benötigten Zentrierbolzen fixieren die Schweißmuttern und Stabilisierungshülsen und sorgen für mechanischen Schutz des Sensors. Diese Bolzen müssen aus nicht-ferromagnetischem Material, wie zum Beispiel Edelstahl, gefertigt sein. Zentrierbolzen sind nicht bei Turck erhältlich, da diese individuell der jeweiligen Applikation angepasst gefertigt werden müssen.

Der Schweißmutternsensor kann in der vorliegenden Größe ferritische Targets mit einem Durchmesser von 10mm bis 20mm sehr gut erkennen.

**Magnetfeld-Sensor
zur Erkennung ferromagnetischer Bauteile
mit TIN-Beschichtung
NIMFE-EM12/6,2L101-UP6X-H1141/S1182**

Parametrierung mit "Teach-Adapter"



Das Messsignal im Sensor wird einerseits durch den Durchmesser und die Materialeigenschaften des Zentrierbolzens und des Bauteils, aber auch durch die Überdeckung des sensitiven Bereiches beeinflusst. Daher muss jeder Sensor für ein korrektes Schaltverhalten auf die verwendete Zentrierhülse oder Schutzkappe und das zu detektierende Bauteil (Mutter, Hülse, etc.) in der Einbausituation angelehrt werden. Um einen Sensor zu parametrieren, wird der bei Turck erhältliche Teach-Adapter VB2-SP1 benötigt.

Fehleranzeige

Tritt bei geschaltetem Ausgang ein Überstrom- bzw. Kurzschlussfehler auf, so wird der Ausgang sofort weggeschaltet. Der Sensor prüft anschließend mit einem Intervall von einer Sekunde, ob der Kurzschluss noch vorhanden ist und schaltet ggf. den Ausgang wieder zu. Während des Überstrom- oder Kurzschlussfalls blinkt die gelbe LED mit 1 Hz. Jeder Sensor überwacht interne Sensorsignale und Hardware-Komponenten. Dazu gehören folgende Fehlerquellen, die zum Abschalten des Ausgangs führen:

- Störung des Sensorsignals (z.B. durch externe Magnetfelder)
- Übertemperatur (Geräteinnentemperatur >100°C)
- defekte Hardware

Sensorfehler werden durch das abwechselnde Blinken der grünen und gelben LED angezeigt. Die Sensorfehler sind in der Regel selbstrückstellend, d.h. der Sensor wechselt automatisch wieder in den normalen Betriebszustand zurück, wenn der Fehler nicht mehr aktiv ist. Nach dem Zuschalten der Betriebsspannung des Sensors prüft dieser seine Betriebsparameter. Sind diese fehlerhaft, so verbleibt der Sensor in einem Fehlerzustand (grüne LED blinkt). In diesem Zustand kann der Ausgang nicht geschaltet werden. Eine neue Parametrierung mit Hilfe des „Teach-Adapters“ ist notwendig.

**Magnetfeld-Sensor
zur Erkennung ferromagnetischer Bauteile
mit TIN-Beschichtung
NIMFE-EM12/6,2L101-UP6X-H1141/S1182**

Zubehör

Typ	Ident-Nr.		Maßbild
VB2-SP1	6999084	Teachadapter	