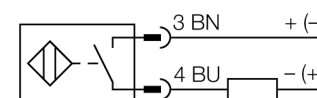


# détecteur de champs magnétiques pour vérins cylindriques BIM-IKT-AD4X-H1141

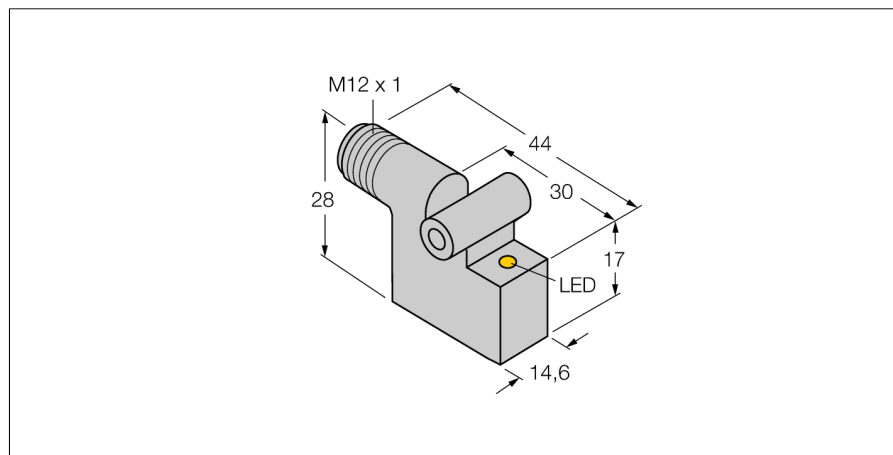
- rectangulaire, hauteur 28 mm
- métal, GD-Zn
- détecteur magnéto-inductif
- DC, 2 fils, 10...65 VDC
- contact N.O.
- connecteur M12 x 1

## Schéma de raccordement



## Principe de fonctionnement

Les détecteurs de champs magnétiques sont actionnés par des champs magnétiques et sont particulièrement utilisés pour la détection du positionnement du piston dans des vérins pneumatiques. Etant donné que les champs magnétiques traversent les métaux non-magnétiques, il est possible de détecter à l'aide du détecteur un aimant permanent fixé sur le piston à travers la paroi du vérin en aluminium.




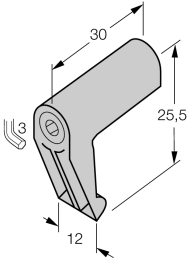

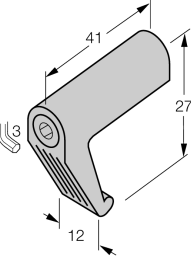

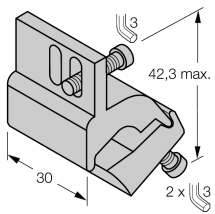

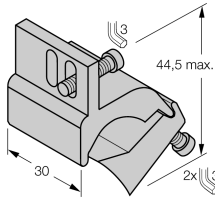

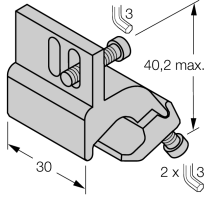
<b>Type</b>	BIM-IKT-AD4X-H1141
No. d'identité	44822
<b>Vitesse de passage</b>	≤ 3 m/s
Reproductibilité	≥ ± 0.1 mm
Dérive en température	≤ 0.1 mm
Hystérésis	≤ 1 mm
Température ambiante	-25...+70 °C
<b>Tension de service</b>	10...65 VDC
Taux d'ondulation	≤ 10 % $V_{crête \ à \ crête}$
Courant de service nominal (DC)	≤ 100 mA
Courant résiduel	≤ 0.8 mA
Tension d'isolement nominale	≤ 0.5 kV
Protection contre les courts-circuits	oui/ contrôle cyclique
Tension de déchet à $I_s$	≤ 4 V
Protection contre les ruptures de câble/inversions de polarité	non/ entièrement
Fréquence de commutation	0.3 kHz
<b>Format</b>	rectangulaire, IKT
Dimensions	30 x 14,6 x 28 mm
Matériau de boîtier	métal, GD-Zn
Matériau face active	plastique, PA12-GF30
Raccordement	connecteur, M12 x 1
Résistance aux vibrations	55 Hz (1 mm)
Résistance aux chocs	30 g (11 ms)
Type de protection	IP67
MTTF	2283Années suivant SN 29500 (Ed. 99) 40°C
Montage sur les profils suivants	○ □ ○
Cylindrical design	○ □ ○
<b>Indication de l'état de commutation</b>	LEDjaune

détecteur de champs magnétiques  
pour vérins cylindriques  
BIM-IKT-AD4X-H1141

**TURCK**

Industrial  
Automation

Accessoires


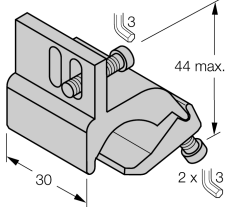

Type	No. d'identi- té		Dimensions
KLI 1 KLEMMSTÜCK	69710	montage sur  vérins avec tirants, diamètre de vérin 32..0,100 mm; matériau: fonte de zinc	
KLI 3 KLEMMSTÜCK	69712	montage sur  vérins avec tirants, diamètre de vérin 63..0,160 mm; matériau: fonte de zinc	
KLI 5Z KLEMMSTÜCK	6971803	montage sur  vérins avec tirants, diamètre de vérin 32...63 mm; matériau: aluminium	
KLI 6Z KLEMMSTÜCK	6971806	montage sur  vérins avec tirants, diamètre de vérin 50..0,125 mm; matériau: aluminium	
KLI 5 KLEMMSTÜCK	6971802	montage sur  vérins profilés, diamètre de vérin 32...50 mm; matériau: aluminium	

détecteur de champs magnétiques  
pour vérins cylindriques  
BIM-IKT-AD4X-H1141

**TURCK**

Industrial  
Automation

Accessoires

Type	No. d'identi- té		Dimensions
KLI 6 KLEMMSTÜCK	6971805	montage sur  vérins profilés, diamètre de vérin 50..0,100 mm; matériau: aluminium	
KLI 7 KLEMMSTÜCK	6971810	Montage sur  vérins profilés avec guidage extérieur en forme de queue d'aronde; diamètre de vérin 32...200 mm; matériau: aluminium	