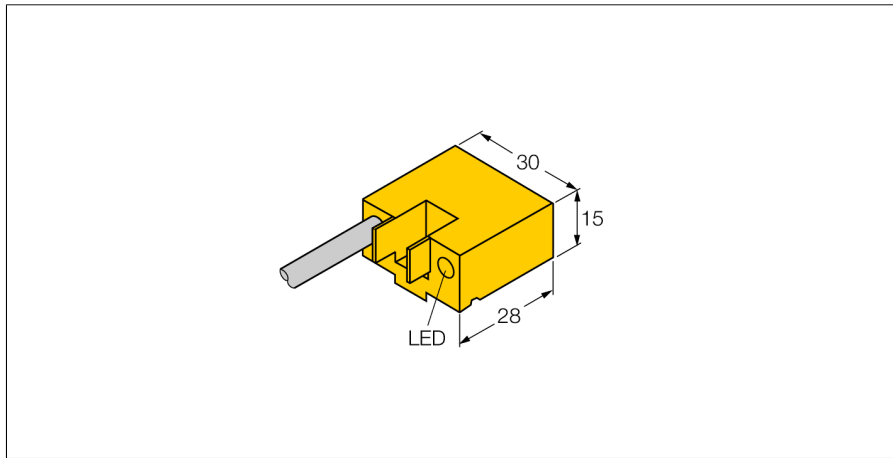
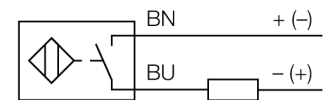


磁感应传感器
磁感应接近传感器
BIM-AKT-AD4X/S235



- 方型外壳，厚度15mm
- 检测面在中间
- 塑料, PA12-GF30
- 增加灵敏度
- 2线直流, 10...65 VDC
- 常开
- 电缆连接

接线图



型号	BIM-AKT-AD4X/S235
货号	4480011
通过速度	≤ 3 m/s
重复性	≥ ± 0.1 mm
温度漂移	≤ 0.1 mm
磁滞	≤ 1 mm
环境温度	-25...+70 °C
工作电压	10...65VDC
余波	≤ 10 % U _s
直流额定工作电流	≤ 100 mA
漏电流	≤ 0.8 mA
额定绝缘电压	≤ 0.5 kV
短路保护	是/ 循环
压降在 I _s	≤ 4 V
断路/反极性保护	否/ 是
开关频率	0.3 kHz
设计	方型, AKT
尺寸	28 x 30 x 15 mm
外壳材料	塑料, PA
感应面材料	塑料, PA
连接	电缆
线缆材质	4 mm, 灰, LifYY, PVC, 2 m
线缆横截面	2 x 0.25mm ²
防震动性	55 Hz (1 mm)
防冲击性	30 g (11 ms)
防护等级	IP67
MTTF	2283 years 符合SN 29500 (Ed.99) 40 °C认证
安装在以下剖面	.
Cylindrical design	
开关状态指示	LED指示灯 黄

功能原理

磁感应传感器可以感应磁场，特别适合气缸内活塞的位置检测。基于磁场能够穿透非铁磁性金属的特性，传感器能够检测铝制气缸内附于活塞上的永磁体的位置。

磁感应传感器
 磁感应接近传感器
 BIM-AKT-AD4X/S235

附件

型号	货号		尺寸图
KLA1	69700	安装在拉杆型气缸上;气缸直径 32...50 mm,材质: 电镀锌	
KLA3	69702	安装在拉杆型气缸上;气缸直径 32...63 mm,材质: 不锈钢	
KLA2	69701	安装在拉杆型气缸上;气缸直径 40...125 mm,材质: 金属GdZn	