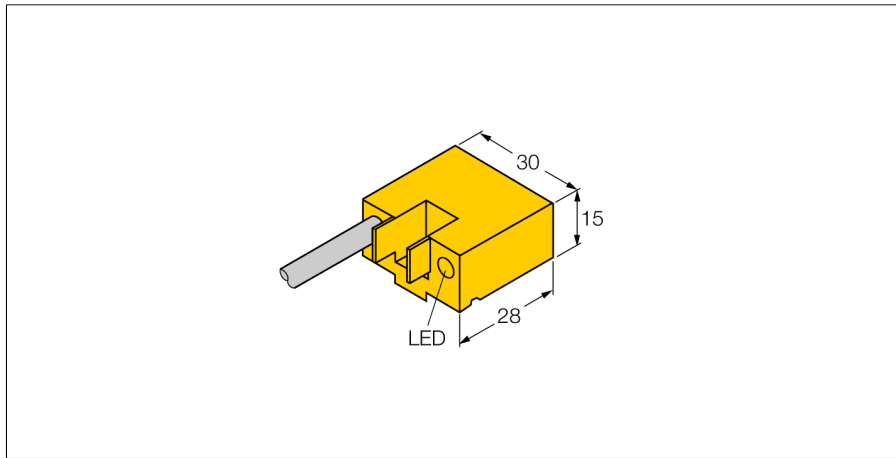
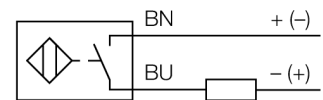


**Magneetveld-sensor**  
**magneetinductieve naderingssensor**  
**BIM-AKT-AD4X/S235**



- rechthoekig, hoogte 15mm
- actief vlak midden
- kunststof, PA12-GF30
- verhoogde gevoeligheid
- DC 2-draads, 10...65 VDC
- N.O.-contact
- kabelaansluiting

**Aansluitschema**



<b>Type</b>	BIM-AKT-AD4X/S235
Ident no.	4480011
<b>Doorgangssnelheid</b>	≤ 3 m/s
Herhalingsnauwkeurigheid	≥ ± 0.1 mm
Temperatuurdrift	≤ 0.1 mm
Hysteresis	≤ 1 mm
Omgevingstemperatuur	-25...+70 °C
<b>Bedrijfsspanning U<sub>s</sub></b>	10...65 VDC
Restriempspanning	≤ 10 % U <sub>s</sub>
DC nominale bedrijfsstroom	≤ 100 mA
Reststroom	≤ 0.8 mA
Nominale isolatiespanning	≤ 0.5 kV
Kortsluitbeveiliging	ja/ pulserend
Spanningsverlies bij I <sub>s</sub>	≤ 4 V
Draadbreukbeveiliging / Omhoogbeveiliging	neen/ volledig
Schakelfrequentie	0.3 kHz
<b>Bouwworm</b>	rechthoekig, AKT
Afmetingen	28 x 30 x 15 mm
Materiaal behuizing	kunststof, PA12-GF30
Materiaal actief vlak	kunststof, PA12-GF30
Aansluiting	Kabel
Kabeluitvoering	4 mm, grijs, LifYY, PVC, 2 m
Kabeldoorsnede	2x 0.25mm <sup>2</sup>
Vibratiebestendigheid	55 Hz (1 mm)
Schokbestendigheid	30 g (11 ms)
Beschermingsgraad	IP67
MTTF	2283Jaren volgens SN 29500 (Ed. 99) 40°C
Montage op de volgende profielen	.
Cylindrical design	
<b>Schakeltoestandsindicatie</b>	LEDgeel

**Functieprincipe**

Magneetveldsensoren worden door magneetvelden bekrachtigd en in het bijzonder voor de positiecontrole van de zuiger in pneumatische cilinders gebruikt. Omdat magneetvelden door niet-magnetische metalen kunnen dringen is het mogelijk om met de sensor een aan de zuiger aangebrachte permanente magneet door de aluminium cilinderwand te detecteren.

**Magneetveld-sensor  
magneetinductieve naderingssensor  
BIM-AKT-AD4X/S235**

**TURCK**

Industrial  
Automation

**Toebehoren**

Type	Ident no.		Afmetingen
KLA1	69700	montage op trekstangcilinder; voor cilinderdiameter 32..0,50 mm, materiaal: aluminium geanodiseerd	
KLA3	69702	montage op trekstangcilinder; voor cilinderdiameter 32..0,63 mm, materiaal: roestvast staal	
KLA2	69701	montage op trekstangcilinder; voor cilinderdiameter 40...125 mm, materiaal: metaal GdZn	