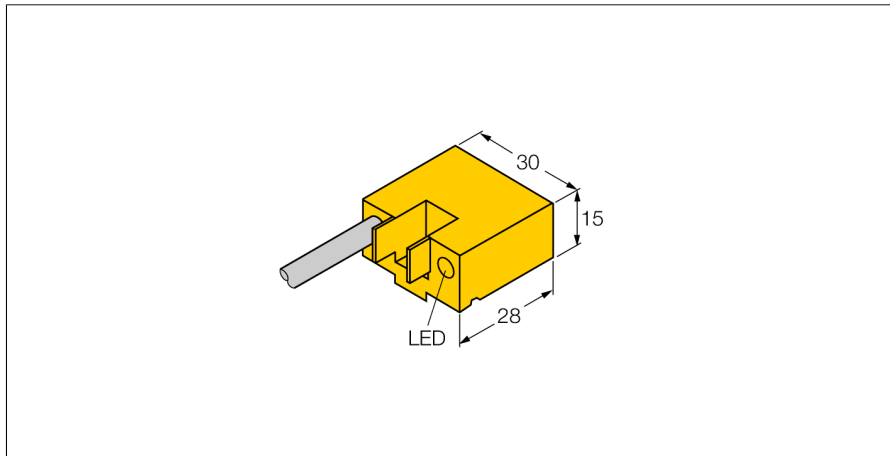


磁感应传感器
磁感应接近传感器
BIM-AKT-Y1X/S235

TURCK

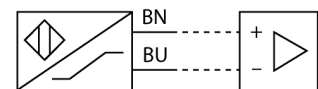
Industrial
Automation



- ATEX 防爆认证II 组设备，设备等级2G. 可用于气体危险1区
- ATEX 防爆认证，II组设备，可应用于粉尘危险0区
- 满足SIL2和IEC61508标准
- 方型外壳，厚度15mm
- 检测面在中间
- 塑料，PA12-GF30
- 增加灵敏度
- 2线直流，nom. 8.2 VDC
- 输出遵循本安型DIN EN 60947-5-6 (NAMUR)标准
- 电缆连接

型号	BIM-AKT-Y1X/S235
货号	1055002
通过速度	≤ 10 m/s
重复性	≥ ± 0.1 mm
温度漂移	≤ 0.1 mm
磁滞	≤ 1 mm
环境温度	-25...+70 °C
输出性能	2线, NAMUR
开关频率	1 kHz
电压	Nom. 8.2 VDC
无激励电流损耗	≤ 1.2 mA
激励电流损耗	≥ 2.1 mA
认证依据	KEMA 02 ATEX 1090X
内置 电感(L) / 电容 (C)	150 nF / 150 μH
防爆标志	防爆标识为II 2 G/Ex ia IIC T6 Gb /II 1 D Ex ia D 20 T95 °C Da (最大 U _i = 20 V, I _i = 60 mA, P _i = 200 mW)
设计	方型, AKT
尺寸	28 x 30 x 15 mm
外壳材料	塑料, PA
感应面材料	塑料, PA
连接	电缆
线缆材质	5.2 mm, 蓝, LifYY, PVC, 2 m
线缆横截面	2 x 0.34mm ²
防震动性	55 Hz (1 mm)
防冲击性	30 g (11 ms)
防护等级	IP67
MTTF	2283 years 符合SN 29500 (Ed.99) 40 °C认证
安装在以下剖面	.
Cylindrical design	
开关状态指示	LED指示灯 黄

接线图

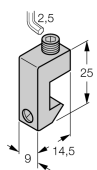
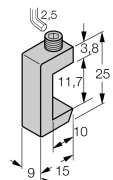
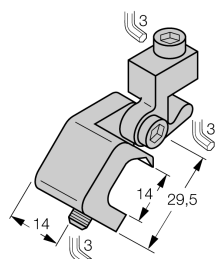
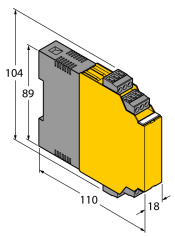


功能原理

磁感应传感器可以感应磁场，特别适合气缸内活塞的位置检测。基于磁场能够穿透非铁磁性金属的特性，传感器能够检测铝制气缸内附于活塞上的永磁体的位置。

磁感应传感器
 磁感应接近传感器
 BIM-AKT-Y1X/S235

附件

型号	货号		尺寸图
KLA1	69700	安装在拉杆型气缸上;气缸直径 32...50 mm,材质: 电镀铝	
KLA3	69702	安装在拉杆型气缸上;气缸直径 32...63 mm,材质: 不锈钢	
KLA2	69701	安装在拉杆型气缸上;气缸直径 40...125 mm,材质: 金属GdZn	
IM1-22EX-R	7541231	双通道隔离开关放大器; 2路继电器输出; 输入NAMUR信号; 可选开/关断路和短路监控模式; 信号输出模式(常开/常闭)可选; 可插拔接线端子; 18mm宽度; 通用电压供电单元	

磁感应传感器

磁感应接近传感器

BIM-AKT-Y1X/S235

操作手册

符合标准

该传感器符合94/9/EC规定，并且符合欧洲的EN60079-0：2012和EN60079-11：2012、EN60079-26:2007标准，适合于防爆危险区域的应用。另外，该产品适于在安全相关系统中使用，包括符合SIL2和IEC 61508标准的系统。为了确保正确操作，需要了解国家标准和相关条例。

满足用于爆炸危险区域等级。

II 2 G 和II 1D (II组设备，设备级别2G，用于气体环境使用的电气设备；设备级别1D，用于粉尘环境使用的电气设备)。

标签 (参见产品或技术数据表)

防爆标识为II 2 G 和 Ex ia IIC T6 符合 EN60079-0和-26标准； 防爆标识为 II 1 D和 Ex ia IIIC IP67 T95°C 符合 EN60079-0 标准

可容许环境温度

-25...+70 °C

安装环境

操作者在设备的安装连接操作前必需经过培训。操作者必须了解用于爆炸危险区域设备的防护等级和指令。请务必保证根据实际使用环境对设备进行分类和标记。

该设备仅适用于连接到满足EN60079-0和EN60079-11的Exi本安回路。请参考允许最大电气参数。

在连接到其它回路后，该传感器不能再使用于Exi本安回路中。当与电气设备进行内部连接 (关联) 时，需要“本质安全证明” (EN60079-14标准)。

如果要通过IEC51408认证，要求评估电路的故障率 (PFD)。

安装说明

应避免线缆和塑料外壳设备所产生的静电。请只用湿布清洁设备。不要将传感器安装在灰尘环境中，以免造成设备上的灰尘堆积。

如果设备和电缆可能会受到机械损伤，就必须相应地得到保护。强电磁场也应该屏蔽。

接线方式和电气参数可参考产品标签或用户手册。

维护/修理

不能维修。如果设备被非制造商人员维修，认证期限将被修改。列出了与认证有关的一些重要数据。