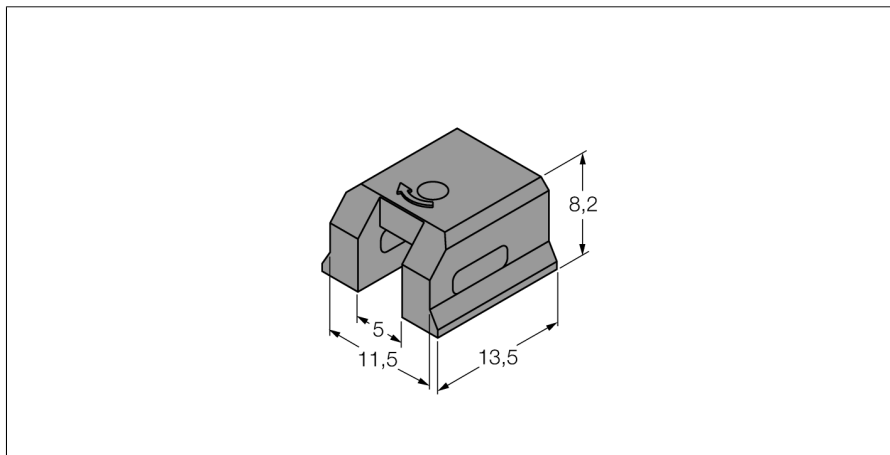


Montážní příslušenství pro válce s rybinovou drážkou KLDT-UNT4



- montáž na profilované válce s rybinovou drážkou
- pro drážku šířky 11,5mm (např. Pneumax)
- plast: polyphenylensulfid (PPS)

Všeobecný popis

Výrobní program zahrnuje mimo jiné indukční, magnetoinдуктивní, kapacitní a ultrazvukové senzory, optosenzory, jakož i přístroje pro kontrolu průtoku a tlaku.

Široký výrobní program praktického příslušenství zajišťuje optimální přizpůsobení každé aplikaci.

Typové označení	KLDT-UNT4
Identifikační číslo	6913353
Pouzdro	příslušenství pro kvádrová pouzdra
Rozměry	13.5 x 11.5 x 8.2 mm
Materiál pouzdra	plast
Úchytka dle průměru válce	alle mm