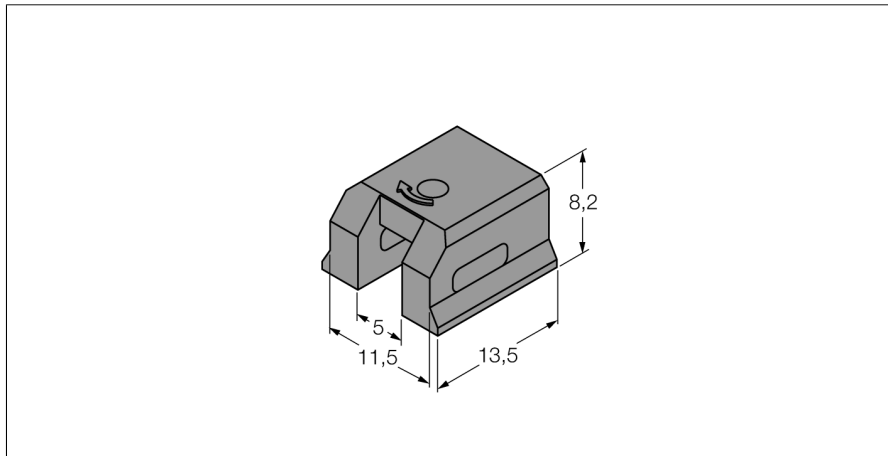


accesorii pentru montare
pentru cilindri cu canal în formă de coadă de rândunică
KLDT-UNT4



- Montare pe cilindri cu profil, cu canal în formă de coadă de rândunică.
- Pentru canal cu lățime 11,5mm (ex.: Pneumax)
- Plastic: Polifenilen sulfurat (PPS)

Descriere generală

Portofoliul de senzori cuprinde senzori inductivi, magnetic-inductivi, capacitivi, optici și ultrasonici, precum și senzori de curgere și de presiune.

Un larg domeniu de accesorii practice asigură o adaptare optimă la sistemele dumneavoastră.

Descriere tip	KLDT-UNT4
Număr identificare	6913353
Design	Accesorii pentru senzori dreptunghiulari
Dimensiuni	13.5 x 11.5 x 8.2mm
Materialul carcasei	plastic
Fixing clamp for correspondent cylinder diameter	alle mm