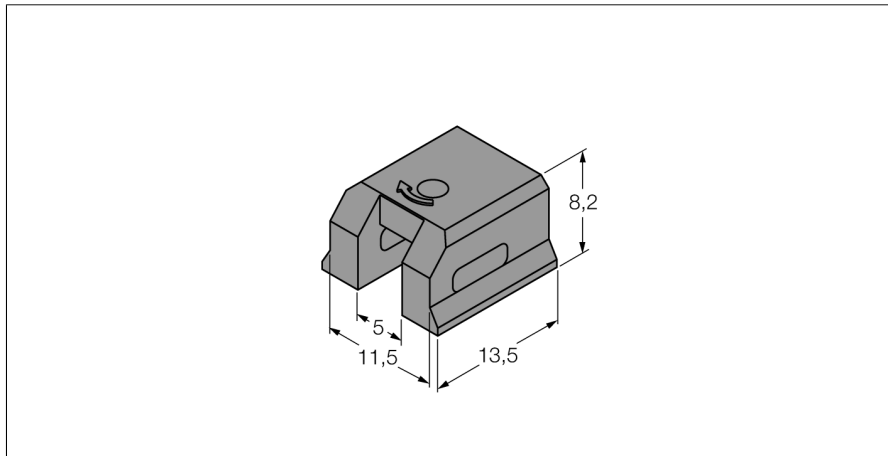


**akcesoria montażowe
dla cylindrów z rowkiem trapezowym
KLDT-UNT4**



- Montaż na profilowanych cylindrach z rowkiem trapezowym
- Dla rowka o szerokości 11.5mm (np. Pneumax)
- tworzywo sztuczne: Polisiarczek fenylenu (PPS)

Opis ogólny

W ofercie znajdują się czujniki indukcyjne, magneto-indukcyjne, pojemnościowe, fotoelektryczne i ultradźwiękowe, jak również ciśnienia i przepływu.

Szeroki zakres praktycznych akcesoriów zapewniających optymalną adaptację dowolnego systemu.

Typ	KLDT-UNT4
Nr kat.	6913353
Wykonanie	akcesoria dla obudów prostopadłościennych
Wymiary	13.5 x 11.5 x 8.2 mm
Materiał obudowy	tworzywo sztuczne
Fixing clamp for correspondent cylinder diameter	alle mm