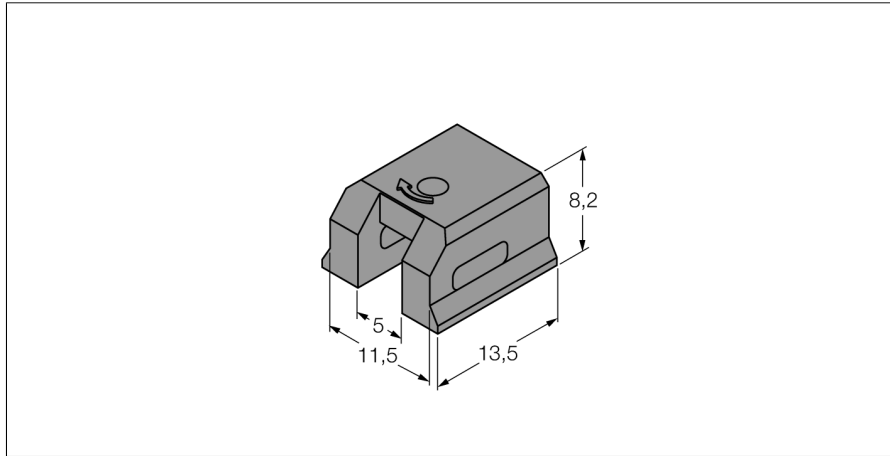


**Montagetoeberehen  
voor cilinders met zwaluwstaartgleuf  
KLDT-UNT4**



- montage op profielcilinder met zwaluwstaartgleuf
- Voor een gleufbreedte van 11,5mm (bv. Pneumax)
- kunststof: polyfenylesulfide (PFS)

**Algemene beschrijving**

Het sensorprogramma omvat o.a. inductieve, magneetinductieve, capacitieve en optoelektronische sensoren, ultrasoonsensoren alsook apparaten voor stroming- en drukkewaking.

<b>Type</b>	KLDT-UNT4
Ident no.	6913353
<b>Bouwvorm</b>	toeberehen voor rechthoekige types
Afmetingen	13.5 x 11.5 x 8.2 mm
Materiaal behuizing	kunststof
Klemstuk geschikt voor cilinderdiameter	alle mm