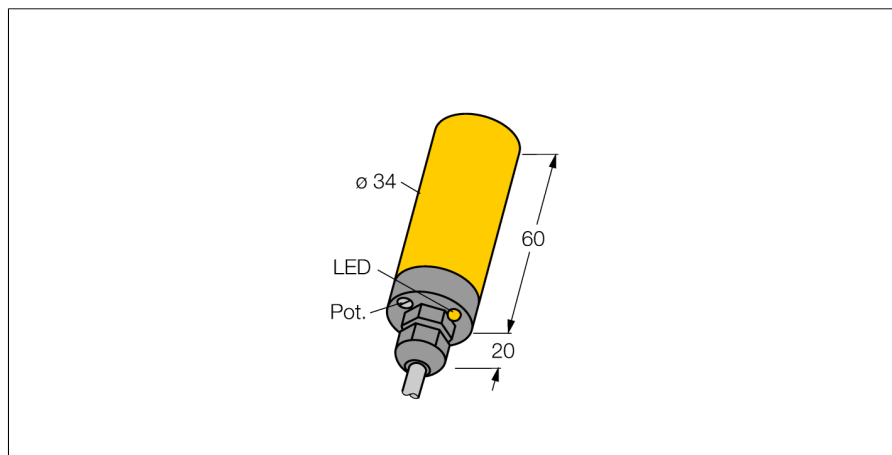


Kapacitní senzor BC15-K34-VP4X

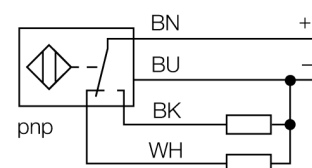
TURCK

Industrial
Automation



- válcové pouzdro, průměr 34mm
- plast PBT-GF30-V0
- jemné nastavení potenciometrem
- 4drát DC, 10...65 VDC
- přepínací kontakt, PNP výstup
- připojení kabelem

Schéma zapojení



Funkční princip

Kapacitní senzory snímají bezdotykově a bez opotřebení jak kovové (elektricky vodivé), tak nekovové (elektricky nevodivé) objekty.

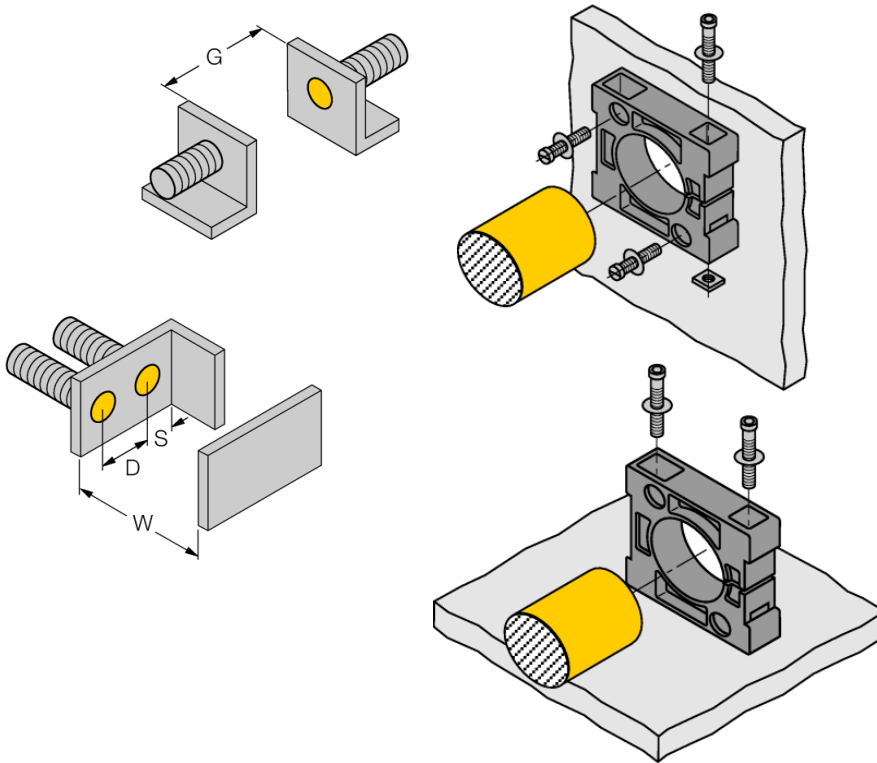
Typové označení	BC15-K34-VP4X
Identifikační číslo	2502124
Spínací vzdálenost (vestavná)	15 mm
Spínací vzdálenost (nevestavná)	22.5 mm
Zajištěná spínací vzdálenost	$\leq (0.72 \times S_n)$ mm
Hystereze	2...20 %
Teplotní drift	typ. $\leq \pm 20$ %
Opakovatelnost	≤ 2 % z rozsahu
Okolní teplota	-25... +70°C
Napájecí napětí	10...65VDC
Zvlnění	≤ 10 % U_{s}
DC jmenovitý provozní proud	≤ 200 mA
Proud naprázdno I_0	≤ 15 mA
Zbytkový proud	≤ 0.1 mA
Frekvence spínání	0.1 kHz
Jmenovité izolační napětí	≤ 0.5 kV
Výstupní funkce	čtyřdrát, přepínací kontakt, PNP
Ochrana proti zkratu	ano/ taktovaná
Pokles napětí při I_c	≤ 1.8 V
Ochrana proti přerušení vodiče / přepólování	ano/ kompletní
Pouzdro	válcové pouzdro, 34 mm
Rozměry	80 mm
Materiál pouzdra	plast, PBT
Materiál aktivní plochy	plast, PBT, žlutá
Připojení	kabel
Kabel	$\varnothing 5.2$, LifYY, PVC, 2 m
Průřez kabelu	4 x 0.34 mm ²
Odolnost vůči vibracím	55 Hz (1 mm)
Odolnost proti rázům	30 g (11 ms)
Stupeň krytí	IP67
MTTF	1080Roky dle SN 29500 (Ed. 99) 40°C
Indikace stavu výstupu	LED žlutá
Součást dodávky	BS34.1, 2 šrouby M5, šrouby, záslepka

Kapacitní senzor BC15-K34-VP4X

TURCKIndustrial
Automation

Montážní pokyny / popis	minimální vzdálenost
Vzdálenost D	68 mm
Vzdálenost W	45 mm
Vzdálenost S	51 mm
Vzdálenost G	90 mm

Průměr aktivní plochy B Ø 34 mm



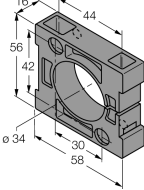
Uváděné minimální vzdálenosti jsou kontrolovány při jmenovité spínací vzdálenosti.

Po změně citlivosti senzoru pomocí potenciometru nejsou tyto údaje z katalogového listu platné.

Kapacitní senzor BC15-K34-VP4X

TURCKIndustrial
Automation

Příslušenství

Typové označení	Identifikační číslo		Rozměrový náčrtek
BS34.1	6946010	Objímka: materiál montážního bloku PBT-GF20-V0; rozměry 58x56x16 mm, součástí dodávky 2 šrouby M5.	
BS34.1-WMS	6946009	Sada pro montáž na stěnu	