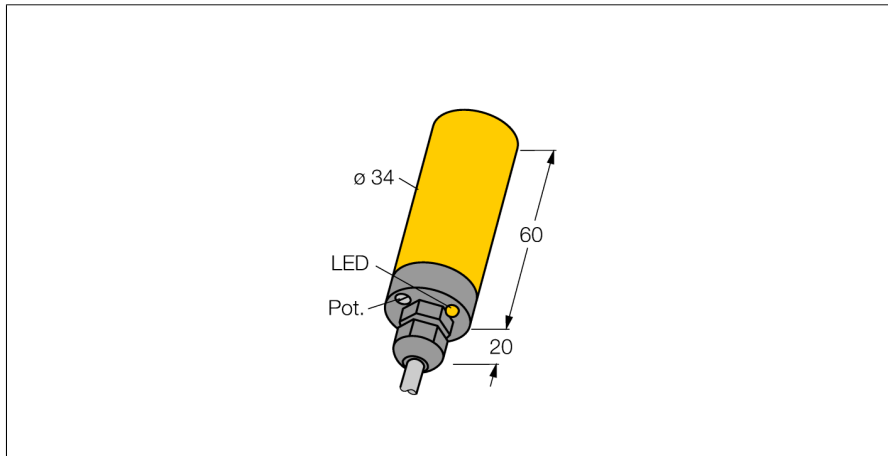


# détecteur capacitif BC15-K34-VP4X

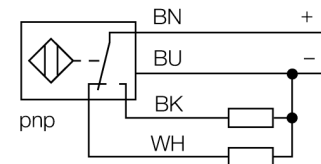
**TURCK**

Industrial  
Automation



- tube lisse, diamètre 34mm
- plastique, PBT-GF30-V0
- réglage fin de la sensibilité par potentiomètre
- DC, 4 fils, 10...65 VDC
- contact inverseur, sortie PNP
- raccordement par câble

### Schéma de raccordement



### Principe de fonctionnement

Les détecteurs de proximité capacitifs permettent de détecter sans contact et sans usure aussi bien des objets métalliques (conducteur à l'électricité), que des objets non-métalliques (non-conducteur à l'électricité).

<b>Type</b>	BC15-K34-VP4X
No. d'identité	2502124
<b>Distance de commutation nominale (blindé)</b>	15 mm
Distance de commutation (non-blindé)	22.5 mm
Portée assurée	$\leq (0,72 \times S_n)$ mm
Hystérésis	2...20 %
Dérive en température	typ. $\leq \pm 20$ %
Reproductibilité	$\leq 2$ % de la valeur finale
Température ambiante	-25...+70 °C
<b>Tension de service</b>	10...65 VDC
Taux d'ondulation	$\leq 10$ % $V_{crête \ à \ crête}$
Courant de service nominal (DC)	$\leq 200$ mA
Consommation propre à vide $I_o$	$\leq 15$ mA
Courant résiduel	$\leq 0.1$ mA
Fréquence de commutation	0.1 kHz
Tension d'isolement nominale	$\leq 0.5$ kV
Fonction de sortie	4 fils, contact inverseur, PNP
Protection contre les courts-circuits	oui/ contrôle cyclique
Tension de déchet à $I_o$	$\leq 1.8$ V
Protection contre les ruptures de câble/inversions de polarité	oui/ entièrement
<b>Format</b>	tube lisse, 34 mm
Dimensions	80 mm
Matériau de boîtier	plastique, PBT
Matériau face active	plastique, PBT, jaune
Raccordement	câble
qualité de câble	$\varnothing 5.2$ , LifYY, PVC, 2 m
Section câble	4x 0.34mm <sup>2</sup>
Résistance aux vibrations	55 Hz (1 mm)
Résistance aux chocs	30 g (11 ms)
Type de protection	IP67
MTTF	1080Années suivant SN 29500 (Ed. 99) 40°C
<b>Indication de l'état de commutation</b>	LEDjaune
Fait partie de la livraison	BS34.1, 2 vis M5, presse-étoupe, bouchon d'obturation

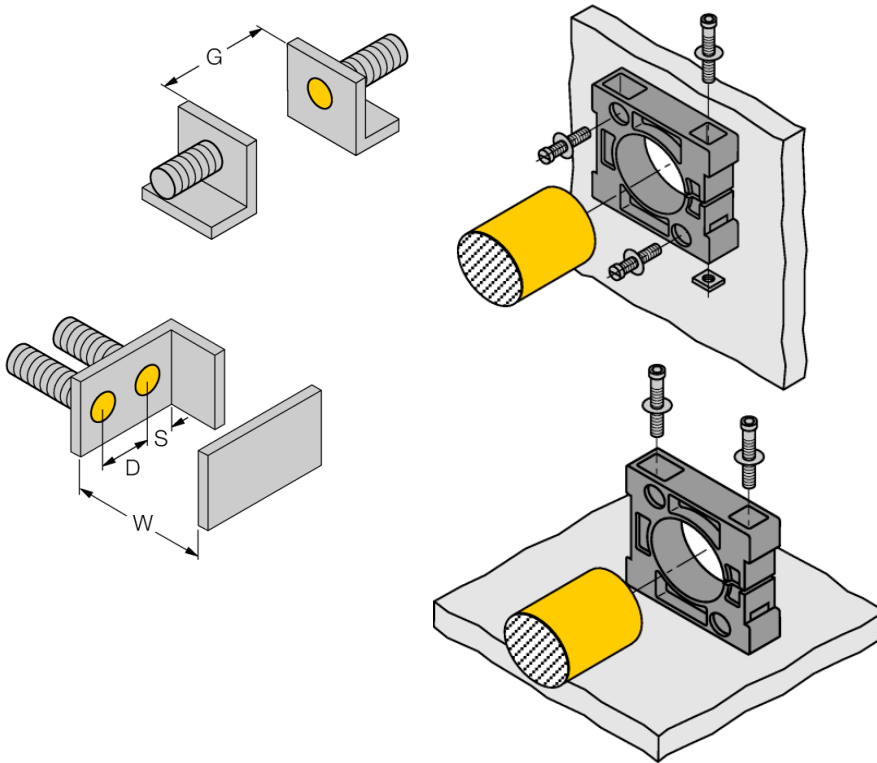
# détecteur capacitif BC15-K34-VP4X

**TURCK**

Industrial  
Automation

Instructions de montage / Description	distances minimales
Distance D	68 mm
Distance W	45 mm
Distance S	51 mm
Distance G	90 mm

Diamètre de la face active B      Ø 34 mm



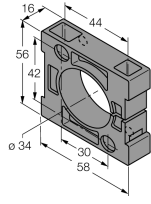
Les distances minimales indiquées ont été vérifiées à une distance de commutation standard. En cas d'une modification de la sensibilité du détecteur par un potentiomètre les données sur la fiche technique ne sont plus applicables.

détecteur capacitif  
BC15-K34-VP4X

**TURCK**

Industrial  
Automation

**Accessoires**

Type	No. d'identité		Dimensions
BS34.1	6946010	bride de fixation: matériau bloc de montage (PBT-GF20-V0); dimensions (58 mm x 56 mm x 16 mm); font partie de la livraison: 2 vis M5 pour montage au sol)	
BS34.1-WMS	6946009	jeu de vis pour montage mural	