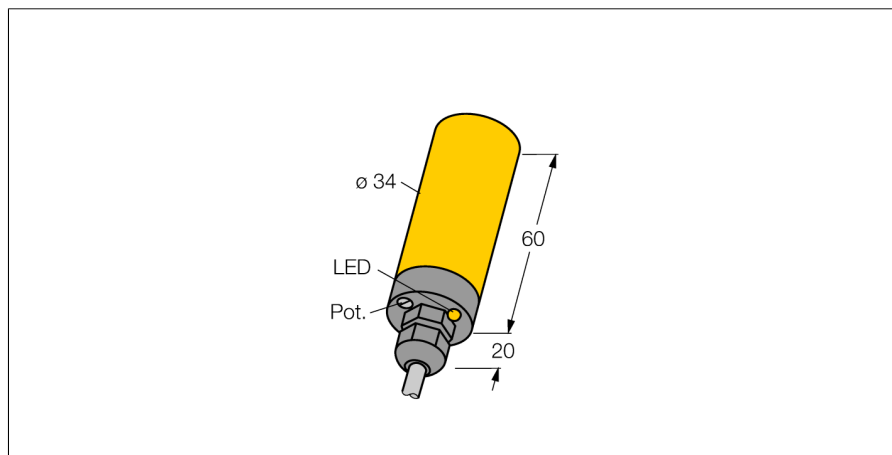


Senzor capacitiv BC15-K34-VP4X

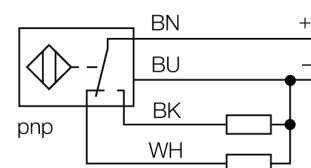
TURCK

Industrial
Automation



- cilindric nefiletat, diametru 34mm
- plastic, PBT-GF30-V0
- Reglaj fin cu potențiomtru
- 4-fire c.c., 10..0.65 VCC
- comutator, ieșire pnp
- conectare cu cablu

Diagramă de conexiuni



Principiu de funcționare

Senzorii de proximitate capacitivi sunt destinați detecției fără contact și fără uzură a obiectelor metalice electroconductoare și non-conductoare.

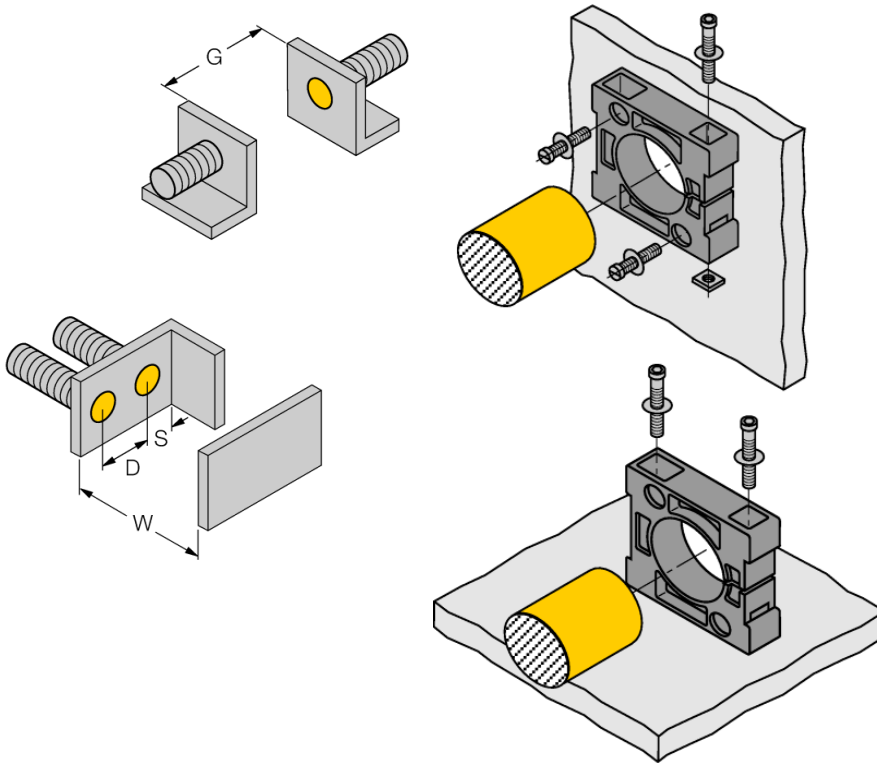
Descriere tip	BC15-K34-VP4X
Număr identificare	2502124
Distanță de comutare nominală (îngropat)	15 mm
Distanță de comutare nominală (neîngropat)	22.5 mm
Domeniu de sesizare asigurat	$\leq (0,72 \times S_n)$ mm
Histerzis	2...20 %
Derivă de temperatură	Tip $\leq \pm 20$ %
Repetabilitate	≤ 2 % din capătul de scală
Temperatura mediului	-25...+70 °C
Tensiune de alimentare	10...65Vcc
Riplu rezidual	≤ 10 % $U_{s\text{}}$
Curent nominal de alimentare în c.c.	≤ 200 mA
Curent fără sarcină I_0	≤ 15 mA
Curent rezidual	≤ 0.1 mA
Frecvență de comutare	0.1 kHz
Tensiune nominală de izolare	≤ 0.5 kV
Ieșire	4-fire, interschimbabil, pnp
Protecție la scurtcircuit	da/ ciclic
Cădere de tensiune $U_{l\text{}}$	≤ 1.8 V
Protecție la întrerupere fir / alimentare inversă	da/ completă
Design	Cilindru nefiletat, 34 mm
Dimensiuni	80mm
Materialul carcasei	plastic, PBT
Materialul feței active	plastic, PBT, galben
Conectare	Cablu
Tip cablu	Ø 5.2, LifYY, PVC, 2m
Secțiune cablu	4 x 0.34 mm ²
Rezistență la vibrații	55 Hz (1 mm)
Rezistență la șoc	30 g (11 ms)
Grad de protecție	IP67
MTTF	1080ani conform SN 29500 (Ed. 99) 40 °C
Indicare stare	LED galben
Accesorii incluse	BS34.1, 2 șuruburi M5, presetupă, capace de protecție

Senzor capacitiv BC15-K34-VP4X

TURCKIndustrial
Automation

Instrucțiuni de montare / Descriere	distanțe minime
Distanța D	68 mm
Distanța W	45 mm
Distanța S	51 mm
Distanța G	90 mm

Diametrul zonei active B	Ø 34 mm
---------------------------------	---------

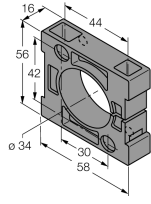


Distanțele minime date au fost verificate respectând distanța standard de comutație. Aceste specificații din fișa tehnică nu mai sunt valabile dacă se modifică sensibilitatea senzorului folosind un potențiomtru.

Senzor capacitiv BC15-K34-VP4X

TURCKIndustrial
Automation

Accesorii

Tip	Număr identificare		Desen cu dimensiuni
BS34.1	6946010	colier de fixare: material pentru suport de montare (PBT-GF20-V0); dimensiuni (58 mm x 56 mm x 16 mm), inclus la livrare (2 șuruburi M5 pentru montarea bazei)	
BS34.1-WMS	6946009	set șuruburi pentru montarea pe perete	