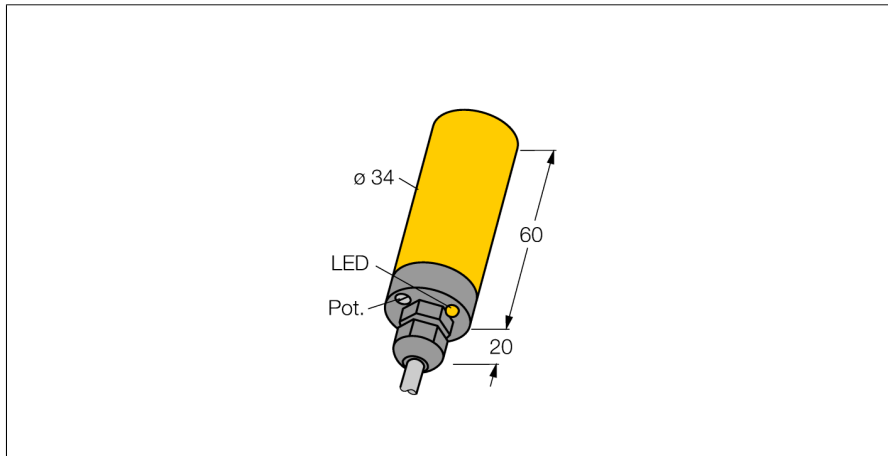


# Czujnik pojemnościowy BC15-K34-VP4X

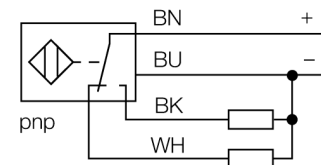
**TURCK**

Industrial  
Automation



- gładki cylinder o średnicy 34mm
- tworzywo sztuczne PBT-GF30-V0
- nastawy za pomocą potencjometru
- 4-przewodowy DC, 10...65 VDC
- komplementarne wyjście PNP
- przewód

## Schemat podłączenia



## Zasada działania

Czujniki pojemnościowe przeznaczone są do bezkontaktowej detekcji obiektów metalowych przewodzących i nieprzewodzących.

<b>Typ</b>	BC15-K34-VP4X
Nr kat.	2502124
<b>Nominalny zasięg detekcji (typ powierzchniowy)</b>	15 mm
Nominalny zasięg detekcji (typ niepowierzchniowy)	22.5 mm
Gwarantowany zasięg detekcji	$\leq (0.72 \times S_n)$ mm
Histereza	2...20 %
Dryft temperaturowy	typ $\leq \pm 20$ %
Powtarzalność	$\leq 2$ % pełnej skali
Temperatura pracy	-25...+70 °C
<b>Napięcie zasilania</b>	10...65VDC
Tętnienia szczytkowe	$\leq 10$ % $U_{s}$
Nominalny prąd zasilania DC	$\leq 200$ mA
Prąd bez obciążenia $I_0$	$\leq 15$ mA
Prąd szczytkowy	$\leq 0.1$ mA
Częstotliwość przełączania	0.1 kHz
Napięcie znamionowe izolacji	$\leq 0.5$ kV
Funkcja wyjścia	4-przewodowy, Styk dwukierunkowy, PNP
Zabezpieczenie przed zwarciami	tak/ cykliczne
Spadek napięcia przy $I_L$	$\leq 1.8$ V
Ochrona przed przerwą w obwodzie/odwrotną polaryzacją	tak/ całkowita
<b>Wykonanie</b>	gładki cylinder, 34 mm
Wymiary	80 mm
Materiał obudowy	tworzywo sztuczne, PBT
Materiał powierzchni aktywnej	tworzywo sztuczne, PBT, żółta
Podłączenie	przewód
Typ przewodu	$\varnothing 5.2$ , LifYY, PVC, 2 m
Przekrój poprzeczny przewodu:	4 x 0.34mm <sup>2</sup>
Odporność na wibracje	55 Hz (1 mm)
Odporność na uderzenia	30 g (11 ms)
Stopień ochrony	IP67
MTTF	1080lat zgodnie z SN 29500 (Ed. 99) 40 °C
<b>Wskaźnik stanu przełączenia</b>	LED żółty
W zestawie	BS34.1, 2 śruby M5, dławik kablowy, zaślepka

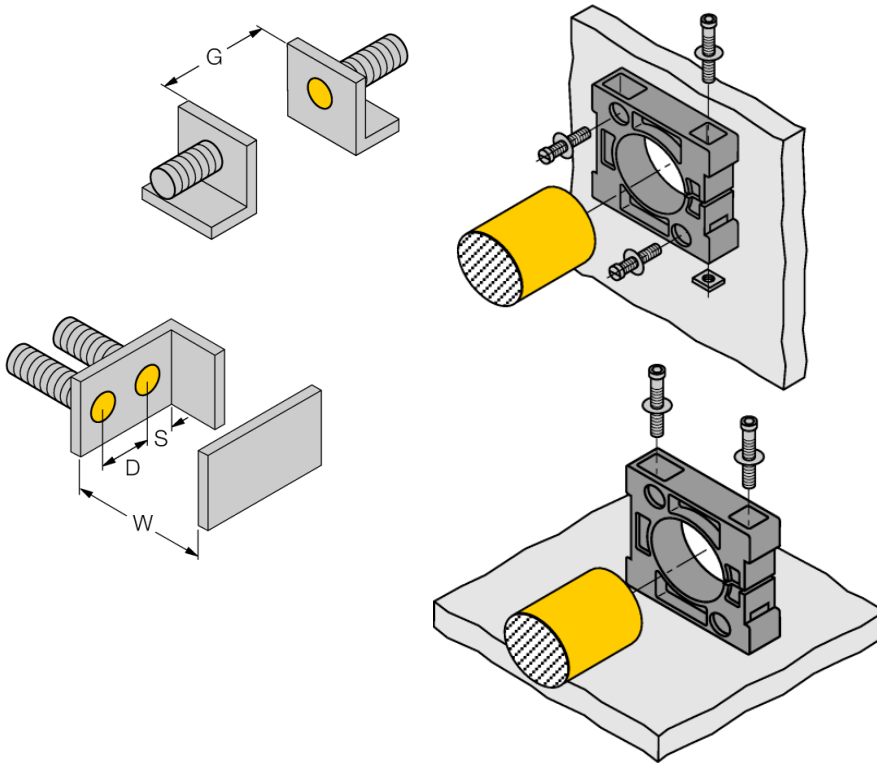
# Czujnik pojemnościowy BC15-K34-VP4X

**TURCK**Industrial  
Automation**Instrukcja montażu / Opis**

Dystans D	minimalny dystans
Dystans W	68 mm
Dystans S	45 mm
Dystans G	51 mm

**Średnica powierzchni aktywnej B**

Ø 34 mm

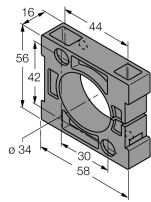


Odległość minimalna została sprawdzona za pomocą obserwacji standardowego zakresu przełączania. Zmiana czułości za pomocą potencjometru dezaktualizuje specyfikację karty katalogowej.

# Czujnik pojemnościowy BC15-K34-VP4X

**TURCK**Industrial  
Automation

## Akcesoria montażowe

Typ	Nr kat.		Rysunek wymiarowy
BS34.1	6946010	element zaciskowy: materiał bloku montażowego (PBT-GF20-V0); wymiary (58 mm x 56 mm x 16 mm), w zestawie (2 śruby M5 do montażu podstawy)	
BS34.1-WMS	6946009	zestaw śrub do montażu na ścianie	