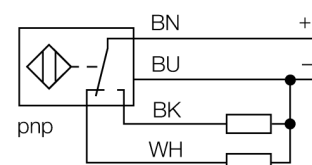
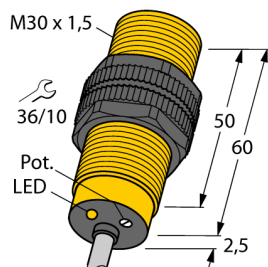


détecteur capacitif
BC10-S30-VP4X

- tube fileté, M30 x 1,5
- plastique, PA12-GF30
- réglage fin de la sensibilité par potentiomètre
- DC, 4 fils, 10...65 VDC
- contact inverseur, sortie PNP
- raccordement par câble

Schéma de raccordement

Principe de fonctionnement

Les détecteurs de proximité capacitifs permettent de détecter sans contact et sans usure aussi bien des objets métalliques (conducteur à l'électricité), que des objets non-métalliques (non-conducteur à l'électricité).



Type	BC10-S30-VP4X
No. d'identité	2506110
Distance de commutation nominale (blindé)	10 mm
Distance de commutation (non-blindé)	15 mm
Portée assurée	$\leq (0,72 \times S_n)$ mm
Hystérésis	2...20 %
Dérive en température	typ. $\leq \pm 20$ %
Reproductibilité	≤ 2 % de la valeur finale
Température ambiante	-25...+70 °C
Tension de service	10...65 VDC
Taux d'ondulation	≤ 10 % $V_{crête \ à \ crête}$
Courant de service nominal (DC)	≤ 200 mA
Consommation propre à vide I_o	≤ 15 mA
Courant résiduel	$\leq 0,1$ mA
Fréquence de commutation	0.1 kHz
Tension d'isolement nominale	$\leq 0,5$ kV
Fonction de sortie	4 fils, contact inverseur, PNP
Protection contre les courts-circuits	oui/ contrôle cyclique
Tension de déchet à I_o	$\leq 1,8$ V
Protection contre les ruptures de câble/inversions de polarité	oui/ entièrement
Format	tube fileté, M30 x 1.5
Dimensions	62.5 mm
Matériau de boîtier	plastique, PA12-GF30
Matériau face active	plastique, PA12-GF30, jaune
Pression admissible sur capuchon frontal	≤ 3 bar
Couple de serrage max. de l'écrou de boîtier	5 Nm
Raccordement	câble
qualité de câble	Ø 5.2, LifYY, PVC, 2 m
Section câble	4x 0.34mm ²
Résistance aux vibrations	55 Hz (1 mm)
Résistance aux chocs	30 g (11 ms)
Type de protection	IP67
MTTF	1080Années suivant SN 29500 (Ed. 99) 40°C
Indication de l'état de commutation	LEDjaune

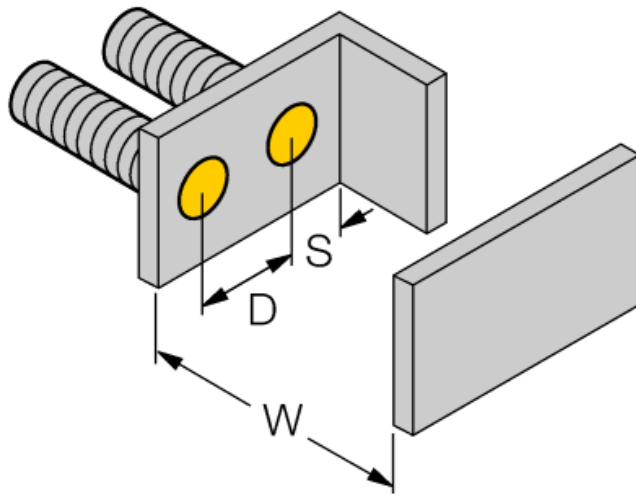
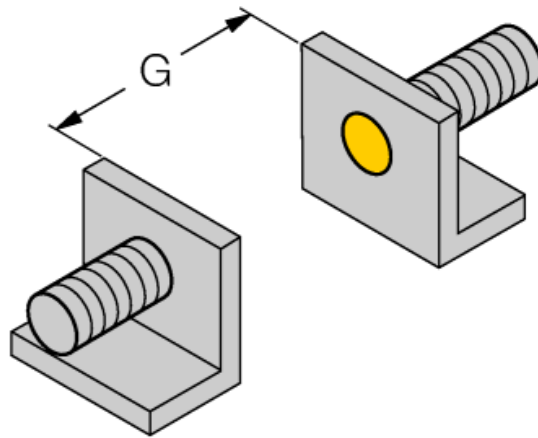
détecteur capacitif BC10-S30-VP4X

TURCK

Industrial
Automation

Instructions de montage / Description	distances minimales
Distance D	60 mm
Distance W	30 mm
Distance S	45 mm
Distance G	60 mm

Diamètre de la face active B \varnothing 30 mm



Les distances minimales indiquées ont été vérifiées à une distance de commutation standard. En cas d'une modification de la sensibilité du détecteur par un potentiomètre les données sur la fiche technique ne sont plus applicables.

Accessoires

Type	No. d'identité		Dimensions
MAP-M30	6950013	adaptateur de montage; matériau: polypropylène; possibilité de remplacement du détecteur dans des cuves remplies (l'adaptateur reste dans la cuve lors du remplacement)	
BST-30B	6947216	bride de fixation pour appareils à tube fileté; avec butée fixe; matériau: PA6	