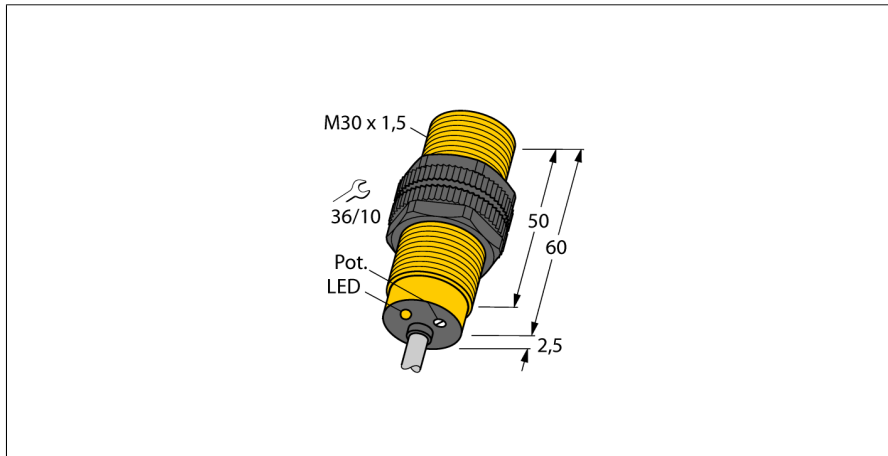


Емкостной датчик BC10-S30-VP4X

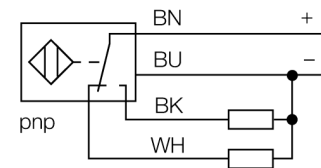
TURCK

Industrial
Automation



- резьбовой цилиндр, M30 x 1.5
- пластмасса, PA12-GF30
- Точная подстройка потенциометром
- 4-проводн. DC, 10...65 В DC
- переключаемый, рnp-выход
- кабельное соединение

Схема подключения



Принцип действия

Емкостные датчики приближения созданы для бесконтактного (без износа) детектирования как металлических (электропроводных), так и неметаллических (неэлектропроводных) объектов.

Тип	BC10-S30-VP4X
Идент. №	2506110
Номинальная дистанция срабатывания (заподлицо)	10 мм
Номинальная дистанция срабатывания (не заподлицо)	15 мм
Гарантированный диапазон чувствительности	≤ (0,72 x Sn) мм
Гистерезис	2...20 %
Температурный дрейф	тип: ≤ ± 20 %
Повторяемость	≤ 2 % полн. шкалы
Температура окружающей среды	-25...+70°C
Рабочее напряжение	10...65В =
Остаточная пульсация	≤ 10 % U _н
Номинальный постоянный рабочий ток	≤ 200 мА
Ток холостого хода I ₀	≤ 15 мА
Остаточный ток	≤ 0.1 мА
Частота переключения	0.1 кГц
Номинальное напряжение на изоляции	≤ 0.5 кВ
Выходная функция	4-проводн., Переключающий контакт, PNP
Защита от короткого замыкания	да/ циклич.
Падение напряжения при I _н	≤ 1.8 В
Защита от обрыва провода/ обратной полярности	yes/ полн.
Конструкция	цилиндр с резьбой, M30 x 1.5
Размеры	62.5 мм
Материал корпуса	Пластмасса, PA12-GF30
Материал активной поверхности	пластмасса, PA, желт.
Допустимое давление на фронтальную поверхность	≤ 3 бар
Макс. момент затяжки гайки	5 Нм
Соединение	кабель
Качество кабеля	Ø 5.2, LifYY, ПВХ, 2 м
Поперечное сечение кабеля	4x0.34мм ²
Вибростойкость	55 Гц (1 мм)
Ударопрочность	30 г (11 мс)
Класс защиты	IP67
MTTF	1080лет в соответствии с SN 29500-(Изд. 99) 40 °C
Индикация состояния переключения	светодиод желтый

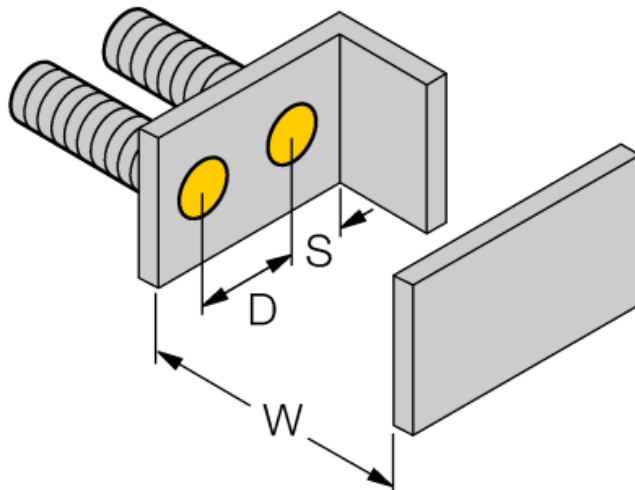
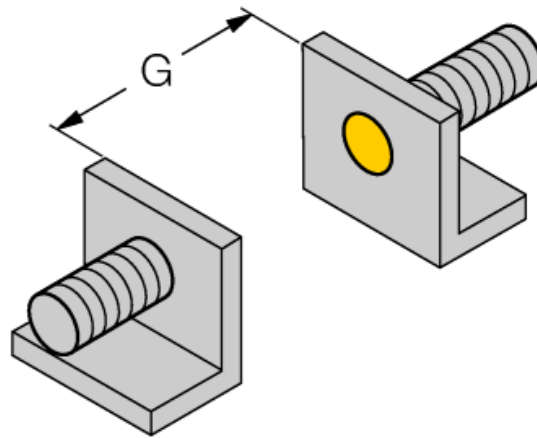
Ёмкостной датчик BC10-S30-VP4X

TURCK

Industrial
Automation

Инструкция по монтажу / Описание	минимальные расстояния
Расстояние D	60 мм
Расстояние W	30 мм
Расстояние S	45 мм
Расстояние G	60 мм

Диаметр активной области В	Ø 30 мм
----------------------------	---------



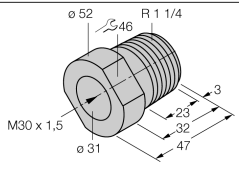
Определенные минимальные дистанции были протестированы при нормальной дистанции переключения.

Чувствительность датчика можно изменить с помощью потенциометра, характеристики в техническом описании более не применимы.

Ёмкостной датчик BC10-S30-VP4X

TURCKIndustrial
Automation

Аксессуары

Наименование	Идент. №		Чертеж с размерами
MAP-M30	6950013	монтажный переходник, материал: полипропилен; возможна замена датчика при заполненном контейнере (переходник остается в контейнере во время замены датчика)	
BST-30B	6947216	Зажим для резьбовых приборов, с жесткой фиксацией; материал: ПА6	