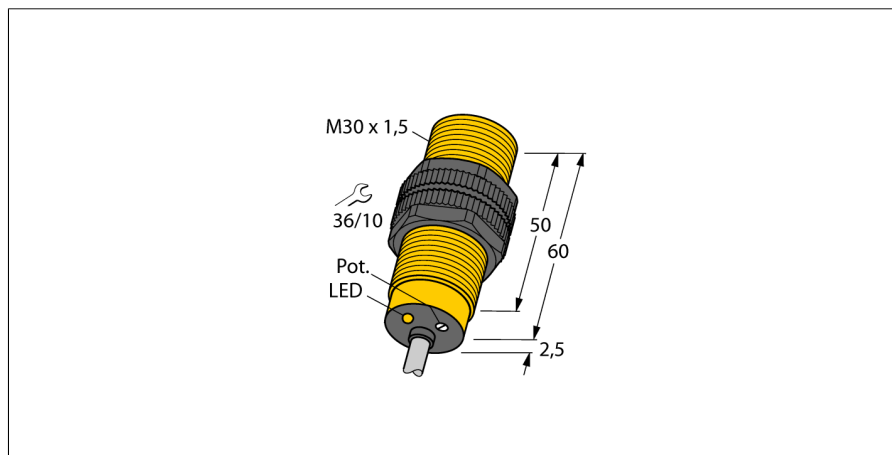


# Czujnik pojemnościowy BC10-S30-VP4X

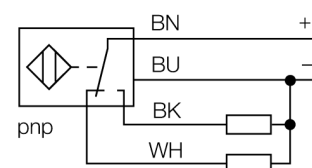
**TURCK**

Industrial  
Automation



- gwintowany cylinder M30 x 1,5
- tworzywo sztuczne PA12-GF30
- nastawy za pomocą potencjometru
- 4-przewodowy DC, 10...65 VDC
- komplementarne wyjście PNP
- przewód

## Schemat podłączenia



## Zasada działania

Czujniki pojemnościowe przeznaczone są do bezkontaktowej detekcji obiektów metalowych przewodzących i nieprzewodzących.

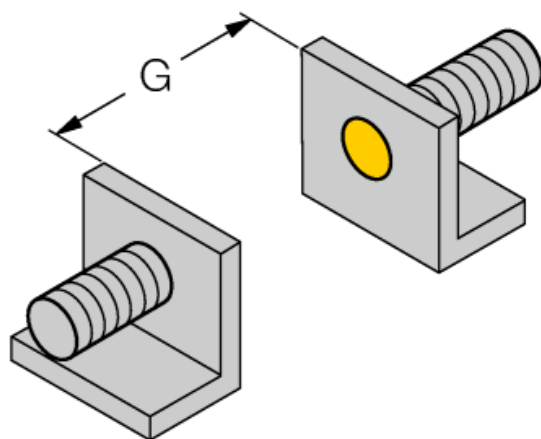
<b>Typ</b>	BC10-S30-VP4X
Nr kat.	2506110
<b>Nominalny zasięg detekcji (typ powierzchniowy)</b>	10 mm
Nominalny zasięg detekcji (typ niepowierzchniowy)	15 mm
Gwarantowany zasięg detekcji	$\leq (0.72 \times S_n)$ mm
Histeresa	2...20 %
Dryft temperaturowy	typ $\leq \pm 20$ %
Powtarzalność	$\leq 2$ % pełnej skali
Temperatura pracy	-25...+70 °C
<b>Napięcie zasilania</b>	10...65VDC
Tętnienia szczytkowe	$\leq 10$ % $U_{s}$
Nominalny prąd zasilania DC	$\leq 200$ mA
Prąd bez obciążenia $I_o$	$\leq 15$ mA
Prąd szczytkowy	$\leq 0.1$ mA
Częstotliwość przełączania	0.1 kHz
Napięcie znamionowe izolacji	$\leq 0.5$ kV
Funkcja wyjścia	4-przewodowy, Styk dwukierunkowy, PNP
Zabezpieczenie przed zwarcie	tak/ cykliczne
Spadek napięcia przy $I_o$	$\leq 1.8$ V
Ochrona przed przerwą w obwodzie/odwrotną polaryzacją	tak/ całkowita
<b>Wykonanie</b>	gwintowany cylinder, M30 x 1,5
Wymiary	62.5 mm
Materiał obudowy	tworzywo sztuczne, PA
Materiał powierzchni aktywnej	tworzywo sztuczne, PA, żółta
Dopuszczalne ciśnienie na powierzchni czołowej	$\leq 3$ bar
Maks. moment dokręcający nakrętki obudowy	5 Nm
Podłączenie	przewód
Typ przewodu	$\varnothing 5.2$ , LifYY, PVC, 2 m
Przekrój poprzeczny przewodu:	4 x 0.34mm <sup>2</sup>
Odporność na wibracje	55 Hz (1 mm)
Odporność na uderzenia	30 g (11 ms)
Stopień ochrony	IP67
MTTF	1080lat zgodnie z SN 29500 (Ed. 99) 40 °C
<b>Wskaźnik stanu przełączenia</b>	LED żółty

## Czujnik pojemnościowy BC10-S30-VP4X

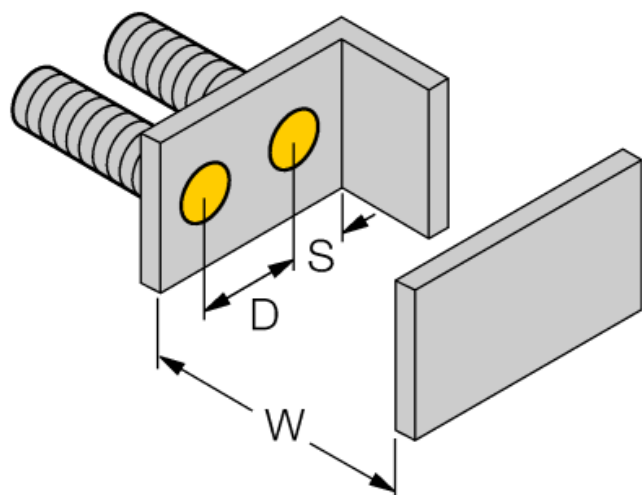
**TURCK**Industrial  
Automation

Instrukcja montażu / Opis	minimalny dystans
Dystans D	60 mm
Dystans W	30 mm
Dystans S	45 mm
Dystans G	60 mm

Średnica powierzchni aktywnej B                     $\varnothing$  30 mm



Odległość minimalna została sprawdzona za pomocą obserwacji standardowego zakresu przełączania. Zmiana czułości za pomocą potencjometru dezaktualizuje specyfikację karty katalogowej.



**Akcesoria montażowe**

Typ	Nr kat.		Rysunek wymiarowy
MAP-M30	6950013	adapter montażowy; materiał: polipropylen; możliwość wymiany czujnika przy pełnym zbiorniku (adapter pozostaje w zbiorniku podczas wymiany czujnika)	
BST-30B	6947216	Klamra montażowa z blokadą dla obudów cylindrycznych, gwintowanych; materiał: PA6	