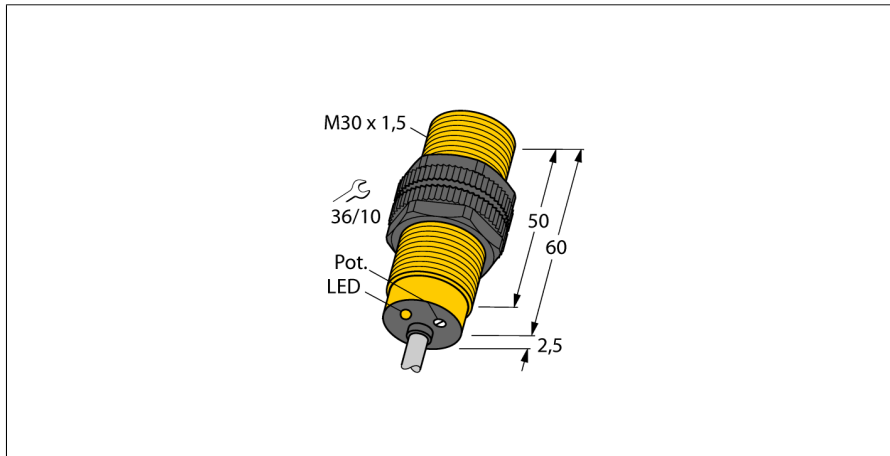


# 电容式传感器 BC10-S30-VN4X

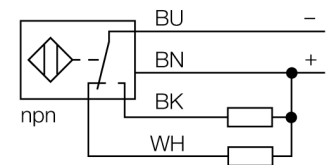
**TURCK**

Industrial  
Automation



- M30 x 1.5圆柱螺纹
- 塑料, PA12-GF30
- 可通过电位计调节灵敏度
- 4线直流, 10...65 VDC
- 可转换触点, npn输出
- 电缆连接

接线图



功能原理

电容式传感器用于非接触地和无磨损地检测金属（导电）和非金属（非导电）的检测物体。

|                     |                                       |
|---------------------|---------------------------------------|
| 型号                  | BC10-S30-VN4X                         |
| 货号                  | 2506000                               |
| 额定开关距离 (齐平)         | 10 mm                                 |
| 额定开关距离 (非齐平)        | 15 mm                                 |
| 实际测量范围              | ≤ (0.72 x S <sub>n</sub> ) mm         |
| 磁滞                  | 2...20 %                              |
| 温度漂移                | 型号 ≤ ± 20 %                           |
| 重复精度                | ≤ 2 满量程的 %                            |
| 环境温度                | -25...+70 °C                          |
| 工作电压                | 10...65VDC                            |
| 余波                  | ≤ 10 % U <sub>is</sub>                |
| 直流额定工作电流            | ≤ 200 mA                              |
| 空载电流 I <sub>0</sub> | ≤ 15 mA                               |
| 漏电流                 | ≤ 0.1 mA                              |
| 开关频率                | 0.1 kHz                               |
| 额定绝缘电压              | ≤ 0.5 kV                              |
| 输出性能                | 4线, 互补触点, NPN                         |
| 短路保护                | 是/ 循环                                 |
| 压降在 I <sub>0</sub>  | ≤ 1.8 V                               |
| 断路/反极性保护            | 是/ 是                                  |
| 设计                  | 圆柱螺纹, M30 x 1.5                       |
| 尺寸                  | 62.5 mm                               |
| 外壳材料                | 塑料, PA                                |
| 感应面材料               | 塑料, PA, 黄                             |
| 可耐压前端防护帽            | ≤ 3 bar                               |
| 最大扭矩                | 5 Nm                                  |
| 连接                  | 电缆                                    |
| 线缆材质                | Ø 5.2, LiFYY, PVC, 2 m                |
| 线缆横截面               | 4 x 0.34mm <sup>2</sup>               |
| 防震动性                | 55 Hz (1 mm)                          |
| 防冲击性                | 30 g (11 ms)                          |
| 防护等级                | IP67                                  |
| MTTF                | 1080 years 符合SN 29500 (Ed.99) 40 °C认证 |
| 开关状态指示              | LED指示灯 黄                              |

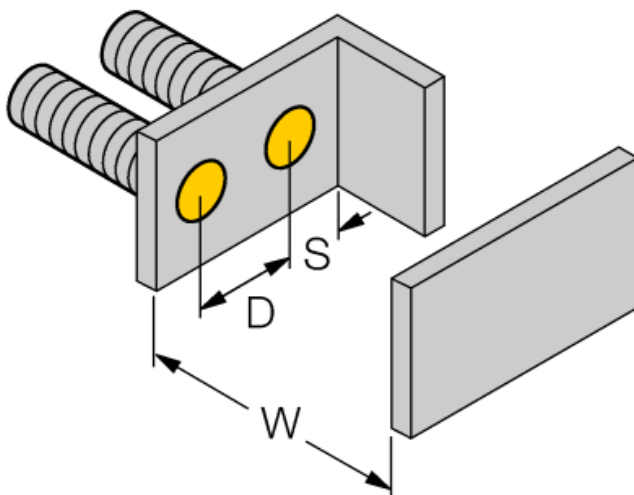
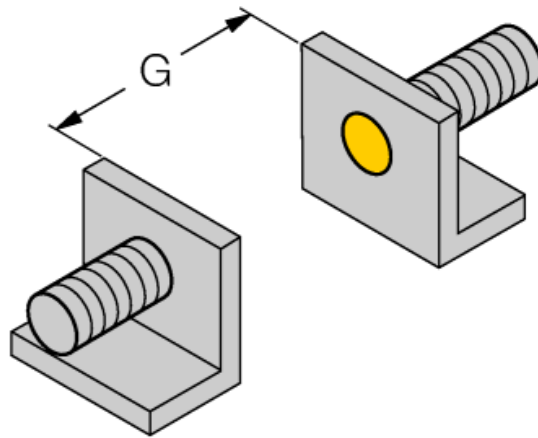
电容式传感器  
BC10-S30-VN4X

| 安装说明/描述 | 最小距离  |
|---------|-------|
| 距离D     | 60 mm |
| 距离W     | 30 mm |
| 距离S     | 45 mm |
| 距离G     | 60 mm |

---

|         |         |
|---------|---------|
| B有效面积直径 | Ø 30 mm |
|---------|---------|

给出的最小检测距离必须通过标准开关距离核准。  
通过电位计可调节灵敏度的传感器不适应此数据表。



附件

| 型号      | 货号      |   | 尺寸图 |
|---------|---------|---|-----|
| MAP-M30 | 6950013 | 安装适配器；材质：PP；此附件可实现在容器充满的情况下更好感应（在更好过程中，安装适配器始终固定在容器壁上）。 |     |
| BST-30B | 6947216 | 圆柱设备的带单端封闭固定夹具，材料：PA6                                   |     |