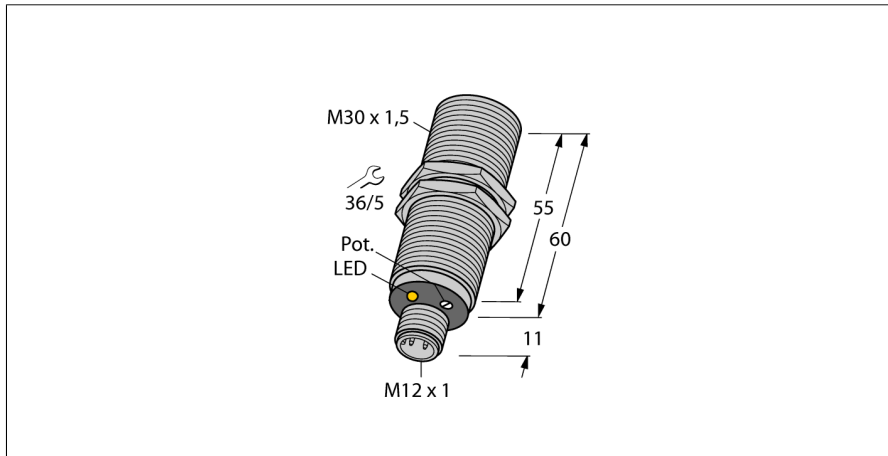
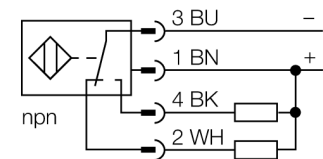


**détecteur capacitif**  
**BC10-M30K-VN4X-H1141**


- tube fileté, M30 x 1,5
- laiton chromé
- réglage fin de la sensibilité par potentiomètre
- DC, 4 fils, 10...65 VDC
- contact inverseur, sortie NPN
- connecteur, M12 x 1

**Schéma de raccordement**

**Principe de fonctionnement**

Les détecteurs de proximité capacitifs permettent de détecter sans contact et sans usure aussi bien des objets métalliques (conducteur à l'électricité), que des objets non-métalliques (non-conducteur à l'électricité).

<b>Type</b>	BC10-M30K-VN4X-H1141
No. d'identité	2503033
<b>Distance de commutation nominale (blindé)</b>	10 mm
Distance de commutation (non-blindé)	10 mm
Portée assurée	≤ (0,72 x Sn) mm
Hystérésis	2...20 %
Dérive en température	typ. ≤ ± 20 %
Reproductibilité	≤ 2 % de la valeur finale
Température ambiante	-25...+70 °C
<b>Tension de service</b>	10...65 VDC
Taux d'ondulation	≤ 10 % V <sub>crête à crête</sub>
Courant de service nominal (DC)	≤ 200 mA
Consommation propre à vide I <sub>o</sub>	≤ 15 mA
Courant résiduel	≤ 0.1 mA
Fréquence de commutation	0.1 kHz
Tension d'isolement nominale	≤ 0.5 kV
Fonction de sortie	4 fils, contact inverseur, NPN
Protection contre les courts-circuits	oui/ contrôle cyclique
Tension de déchet à I <sub>o</sub>	≤ 1.8 V
Protection contre les ruptures de câble/inversions de polarité	oui/ entièrement
<b>Format</b>	tube fileté, M30 x 1.5
Dimensions	60 mm
Matériau de boîtier	métal, CuZn, chromé
Matériau face active	plastique, PA12-GF30, jaune
Pression admissible sur capuchon frontal	≤ 3 bar
Couple de serrage max. de l'écrou de boîtier	25 Nm
Raccordement	connecteur, M12 x 1
Résistance aux vibrations	55 Hz (1 mm)
Résistance aux chocs	30 g (11 ms)
Type de protection	IP67
MTTF	1080Années suivant SN 29500 (Ed. 99) 40°C
<b>Indication de l'état de commutation</b>	LEDjaune

# détecteur capacitif BC10-M30K-VN4X-H1141

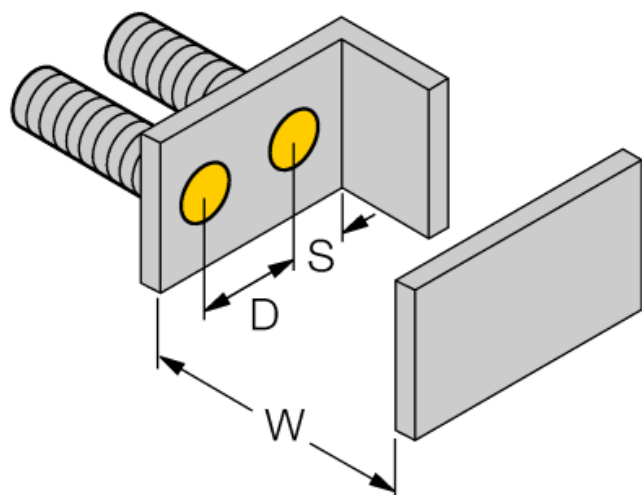
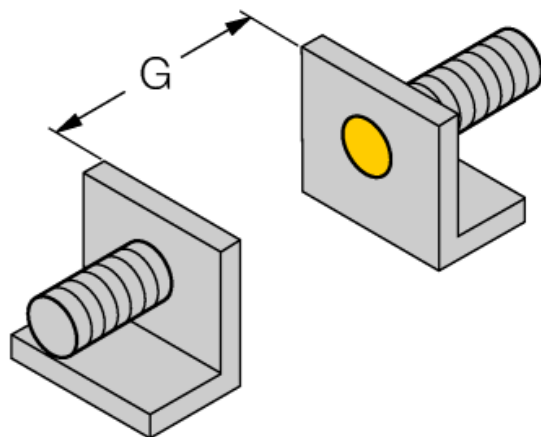
**TURCK**

Industrial  
Automation

Instructions de montage / Description	distances minimales
Distance D	60 mm
Distance W	30 mm
Distance S	45 mm
Distance G	60 mm

---

Diamètre de la face active B	Ø 30 mm
------------------------------	---------



Les distances minimales indiquées ont été vérifiées à une distance de commutation standard.  
En cas d'une modification de la sensibilité du détecteur par un potentiomètre les données sur la fiche technique ne sont plus applicables.