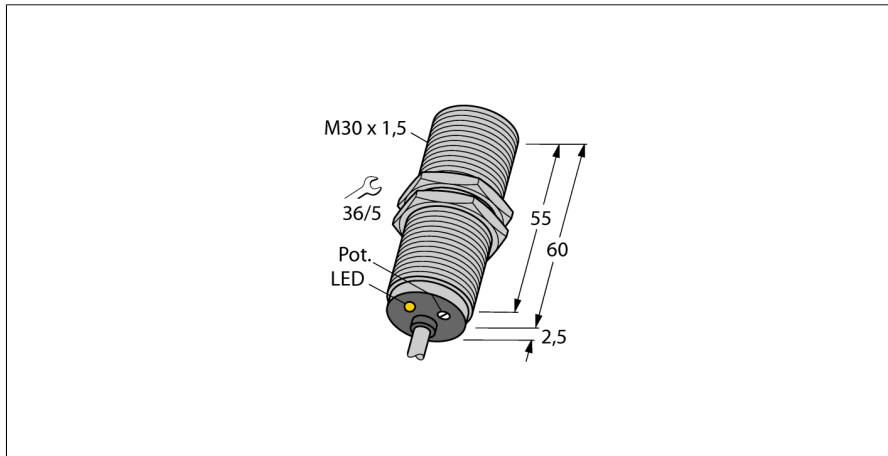


détecteur capacitif BC10-M30K-RZ3X

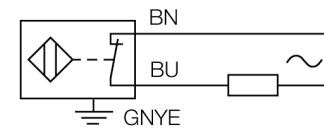
TURCK

Industrial
Automation



- tube fileté, M30 x 1,5
- laiton chromé
- réglage fin de la sensibilité par potentiomètre
- AC 2 fils, 20...250 VAC
- contact N.C.
- raccordement par câble

Schéma de raccordement



Principe de fonctionnement

Les détecteurs de proximité capacitifs permettent de détecter sans contact et sans usure aussi bien des objets métalliques (conducteur à l'électricité), que des objets non-métalliques (non-conducteur à l'électricité).

Type	BC10-M30K-RZ3X
No. d'identité	2503025
Distance de commutation nominale (blindé)	10 mm
Distance de commutation (non-blindé)	10 mm
Portée assurée	≤ (0,72 x Sn) mm
Hystérésis	2...20 %
Dérive en température	typ. ≤ ± 20 %
Reproductibilité	≤ 2 % de la valeur finale
Température ambiante	-25...+70 °C
Tension de service	20...250VAC
Courant de service nominal (AC)	≤ 500 mA
Fréquence	≥ 50...≤ 60 Hz
Courant min. de service I _m	≤ 5 mA
Courant résiduel	≤ 1.7 mA
Fréquence de commutation	0.02 kHz
Tension d'isolement nominale	≤ 1.5 kV
Fonction de sortie	2 fils, contact N.C., 2 fils
Tension de déchet à I _e	≤ 7 V
Format	tube fileté, M30 x 1.5
Dimensions	62.5 mm
Matériau de boîtier	métal, CuZn, chromé
Matériau face active	plastique, PA12-GF30, jaune
Pression admissible sur capuchon frontal	≤ 3 bar
Couple de serrage max. de l'écrou de boîtier	25 Nm
Raccordement	câble
qualité de câble	Ø 5.2, LifYY, PVC, 2 m
Section câble	3x 0.5mm ²
Résistance aux vibrations	55 Hz (1 mm)
Résistance aux chocs	30 g (11 ms)
Type de protection	IP67
MTTF	1080Années suivant SN 29500 (Ed. 99) 40°C
Indication de l'état de commutation	LEDjaune

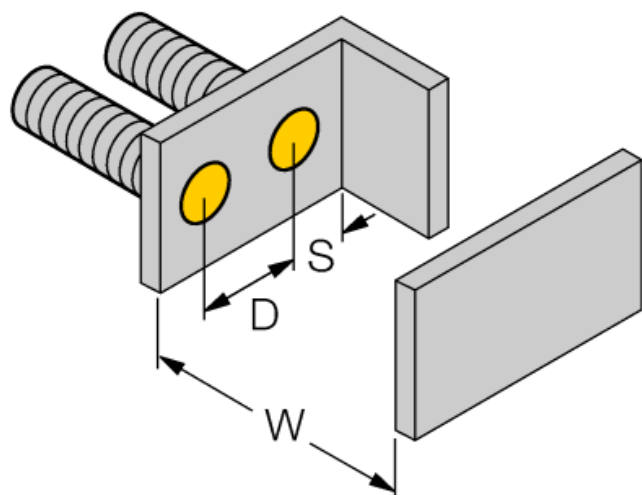
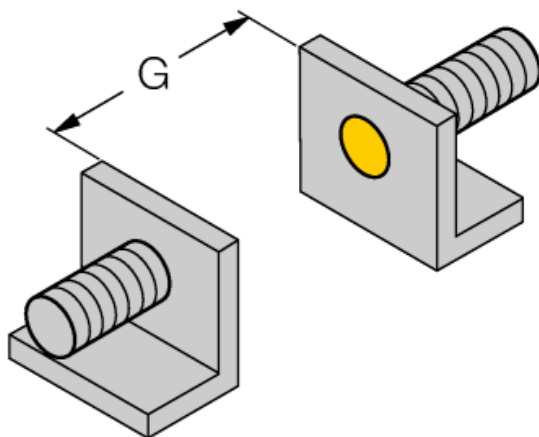
détecteur capacitif BC10-M30K-RZ3X

TURCK

Industrial
Automation

Instructions de montage / Description	distances minimales
Distance D	60 mm
Distance W	30 mm
Distance S	45 mm
Distance G	60 mm

Diamètre de la face active B	Ø 30 mm
------------------------------	---------



Les distances minimales indiquées ont été vérifiées à une distance de commutation standard.
En cas d'une modification de la sensibilité du détecteur par un potentiomètre les données sur la fiche technique ne sont plus applicables.