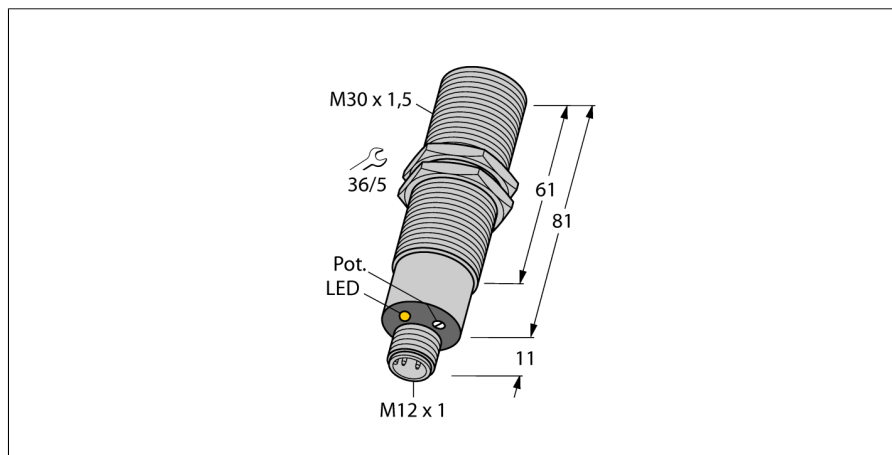


# Czujnik pojemnościowy BC10-M30-VN4X-H1141

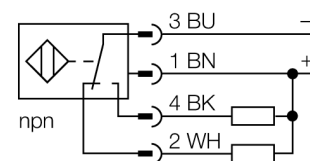
**TURCK**

Industrial  
Automation



- gwintowany cylinder M30 x 1,5
- mosiądz chromowany
- nastawy za pomocą potencjometru
- 4-przewodowy DC, 10...65 VDC
- komplementarne wyjście NPN
- złącze M12 x 1

## Schemat podłączenia



## Zasada działania

Czujniki pojemnościowe przeznaczone są do bezkontaktowej detekcji obiektów metalowych przewodzących i nieprzewodzących.

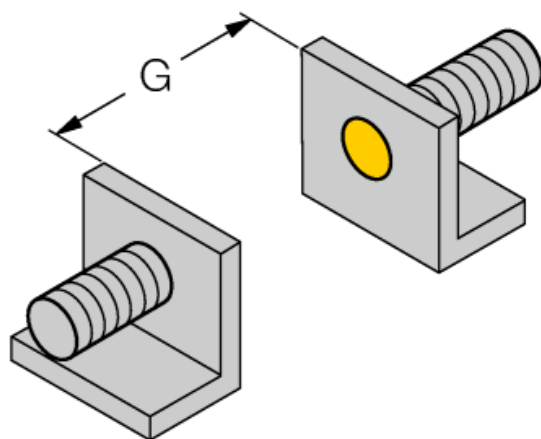
<b>Typ</b>	BC10-M30-VN4X-H1141
Nr kat.	2502120
<b>Nominalny zasięg detekcji (typ powierzchniowy)</b>	10 mm
Nominalny zasięg detekcji (typ niepowierzchniowy)	10 mm
Gwarantowany zasięg detekcji	$\leq (0.72 \times S_n)$ mm
Histeresa	2...20 %
Dryft temperaturowy	typ $\leq \pm 20$ %
Powtarzalność	$\leq 2$ % pełnej skali
Temperatura pracy	-25...+70 °C
<b>Napięcie zasilania</b>	10...65VDC
Tętnienia szczytkowe	$\leq 10$ % $U_{s}$
Nominalny prąd zasilania DC	$\leq 200$ mA
Prąd bez obciążenia $I_0$	$\leq 15$ mA
Prąd szczytkowy	$\leq 0.1$ mA
Częstotliwość przełączania	0.1 kHz
Napięcie znamionowe izolacji	$\leq 0.5$ kV
Funkcja wyjścia	4-przewodowy, Styk dwukierunkowy, NPN
Zabezpieczenie przed zwarcieniem	tak/ cykliczne
Spadek napięcia przy $I_0$	$\leq 1.8$ V
Ochrona przed przerwą w obwodzie/odwrotną polaryzacją	tak/ całkowita
<b>Wykonanie</b>	gwintowany cylinder, M30 x 1,5
Wymiary	81 mm
Materiał obudowy	metal, CuZn, chromowany
Materiał powierzchni aktywnej	tworzywo sztuczne, PA
Dopuszczalne ciśnienie na powierzchni czołowej	$\leq 3$ bar
Maks. moment dokręcający nakrętki obudowy	25 Nm
Podłączenie	złącze, M12 x 1
Odporność na wibracje	55 Hz (1 mm)
Odporność na uderzenia	30 g (11 ms)
Stopień ochrony	IP67
MTTF	1080lat zgodnie z SN 29500 (Ed. 99) 40 °C
<b>Wskaźnik stanu przełączenia</b>	LED żółty

# Czujnik pojemnościowy BC10-M30-VN4X-H1141

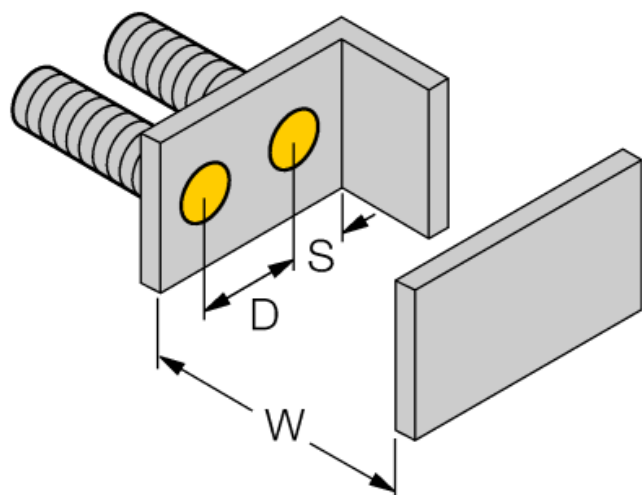
**TURCK**Industrial  
Automation

Instrukcja montażu / Opis	minimalny dystans
Dystans D	60 mm
Dystans W	30 mm
Dystans S	45 mm
Dystans G	60 mm

Średnica powierzchni aktywnej B                     $\varnothing$  30 mm



Odległość minimalna została sprawdzona za pomocą obserwacji standardowego zakresu przełączania. Zmiana czułości za pomocą potencjometru dezaktualizuje specyfikację karty katalogowej.



# Czujnik pojemnościowy BC10-M30-VN4X-H1141

**TURCK**

Industrial  
Automation

## Akcesoria montażowe

Typ	Nr kat.		Rysunek wymiarowy
BST-30B	6947216	Klamra montażowa z blokadą dla obudów cylindrycznych, gwintowanych; materiał: PA6	
MAP-M30	6950013	adapter montażowy; materiał: polipropylen; możliwość wymiany czujnika przy pełnym zbiorniku (adapter pozostaje w zbiorniku podczas wymiany czujnika)	

## Akcesoria - okablowanie

Typ	Nr kat.		Rysunek wymiarowy
RKC4.4T-2/TXL	6625503	Przewód podłączeniowy, złącze żeńskie M12, proste, 4-pinowe, długość: 2 m; materiał otuliny: PVC, czarny; certyfikat cULus; dostępne również inne długości kabli i typy otuliny, patrz <a href="http://www.turck.com">www.turck.com</a>	
WKC4.4T-2/TXL	6625515	Przewód podłączeniowy, złącze żeńskie M12, kątowe, 4-pinowe, długość: 2 m; materiał otuliny: PVC, czarny; certyfikat cULus; dostępne również inne długości kabli i typy otuliny, patrz <a href="http://www.turck.com">www.turck.com</a>	
RKC4.4T-2/TEL	6625013	Przewód podłączeniowy, złącze żeńskie M12, proste, 4-pinowe, długość: 2 m; materiał otuliny: PVC, czarny; certyfikat cULus; dostępne również inne długości kabli i typy otuliny, patrz <a href="http://www.turck.com">www.turck.com</a>	

# Czujnik pojemnościowy BC10-M30-VN4X-H1141

**TURCK**

Industrial  
Automation

## Akcesoria - okablowanie

Typ	Nr kat.		Rysunek wymiarowy
WKC4.4T-2/TEL	6625025	Przewód podłączeniowy, złącze żeńskie M12, kątowne, 4-pi- nowe, długość: 2 m; materiał otuliny: PVC, czarny; certyfikat cULus; dostępne również inne długości kabli i typy otuliny, patrz <a href="http://www.turck.com">www.turck.com</a>	