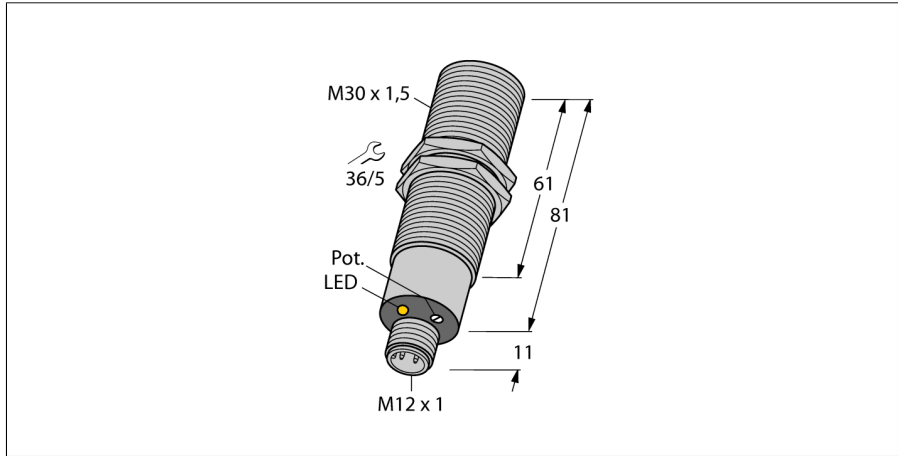
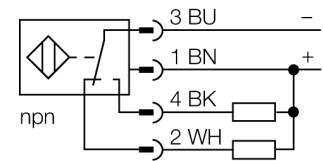


Capacitieve sensor
BC10-M30-VN4X-H1141



- schroefdraad, M30 x 1,5
- messing verchroomd
- fijninstelling d.m.v. potentiometer
- DC 4-draads, 10...65 VDC
- wisselcontact, NPN-uitgang
- connector, M12 x 1

Aansluitschema



Functieprincipe

Capacitieve naderingsschakelaars kunnen zowel metalen (elektrisch geleidende) als niet-metalen (elektrisch niet-geleidende) voorwerpen contactloos en slijtagevrij detecteren.

Type	BC10-M30-VN4X-H1141
Ident no.	2502120
Nominale schakelafstand (bondig)	10 mm
Nominale schakelafstand (niet-bondig)	10 mm
Veilige schakelafstand	≤ (0,72 x Sn) mm
Hysteresis	2...20 %
Temperatuurdrift	typ. ≤ ± 20 %
Herhalingsnauwkeurigheid	≤ 2 % van eindwaarde
Omgevingstemperatuur	-25...+70 °C
Bedrijfsspanning U_s	10...65 VDC
Restriempelspanning	≤ 10 % U _s
DC nominale bedrijfsstroom	≤ 200 mA
Eigen stroomopname I _o	≤ 15 mA
Reststroom	≤ 0.1 mA
Schakelfrequentie	0.1 kHz
Nominale isolatiespanning	≤ 0.5 kV
Uitgangsfunctie	4-draads, wisselcontact, NPN
Kortsluitbeveiliging	ja/ pulserend
Spanningsverlies bij I _s	≤ 1.8 V
Draadbreukbeveiliging / Omloopbeveiliging	ja/ volledig
Bouwvorm	schroefdraad, M30 x 1.5
Afmetingen	81 mm
Materiaal behuizing	metaal, CuZn, verchroomd
Materiaal actief vlak	kunststof, PA12-GF30
Toelaatbare druk op frontkap	≤ 3 bar
max. aandraaimoment behuizingsmoer	25 Nm
Aansluiting	male, M12 x 1
Vibratiebestendigheid	55 Hz (1 mm)
Schokbestendigheid	30 g (11 ms)
Beschermingsgraad	IP67
MTTF	1080Jaren volgens SN 29500 (Ed. 99) 40°C
Schakeltoestandsindicatie	LEDgeel

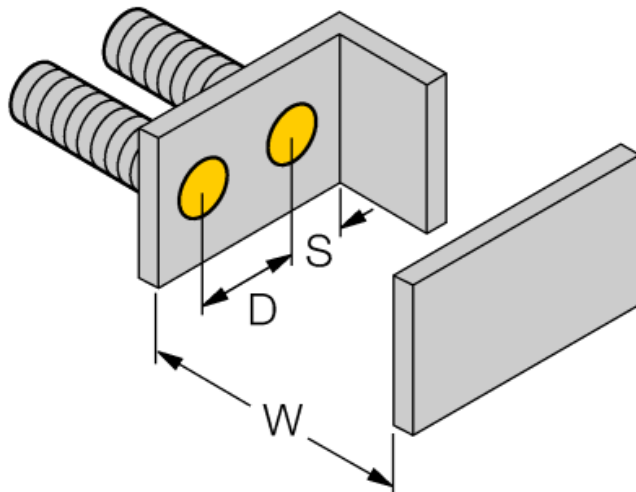
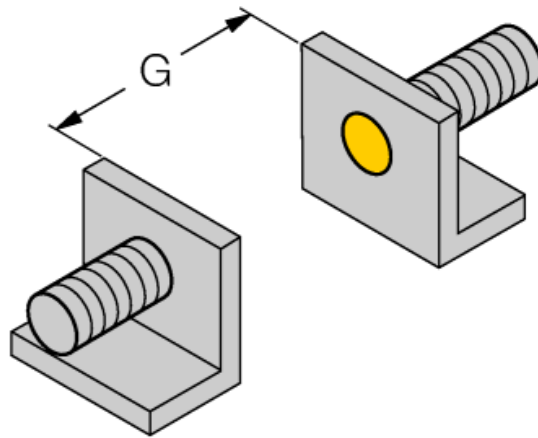
Capacitieve sensor BC10-M30-VN4X-H1141

TURCK

Industrial
Automation

Inbouw instructies / Beschrijving	minimumafstanden
Afstand D	60 mm
Afstand W	30 mm
Afstand S	45 mm
Afstand G	60 mm

Diameter van het actief vlak B \varnothing 30 mm



De opgegeven minimumafstanden werden gecontroleerd bij een standaard schakelafstand. Bij een wijziging van de gevoeligheid van de sensor met een potentiometer zijn de gegevens op de technische fiche niet meer geldig.

Capacitieve sensor BC10-M30-VN4X-H1141

TURCK

Industrial
Automation

Toebehoren

Type	Ident no.		Afmetingen
BST-30B	6947216	bevestigingsbeugel voor apparaten met schroefdraad, met vaste aanslag; materiaal: PA6	
MAP-M30	6950013	montage-adapter; materiaal: polypropyleen; sensorvervanging mogelijk bij gevulde reservoirs (adapter blijft in het reservoir tijdens vervanging)	

Verbindingstoebereiden

Type	Ident no.		Afmetingen
RKC4.4T-2/TXL	6625503	aansluitkabel, M12-connector, recht, 4-polig, kabel-lengte: 2m, mantelmateriaal: PUR, zwart; cULus-homologatie; andere kabellengtes en uitvoeringen leverbaar, zie www.turck.com	
WKC4.4T-2/TXL	6625515	aansluitkabel, M12-connector, haaks, 4-polig, kabel-lengte: 2m, mantelmateriaal: PUR, zwart; cULus-homologatie; andere kabellengtes en uitvoeringen leverbaar, zie www.turck.com	
RKC4.4T-2/TEL	6625013	aansluitkabel, M12-connector, recht, 4-polig, kabel-lengte: 2m, mantelmateriaal: PVC, zwart; cULus-homologatie; andere kabellengtes en uitvoeringen leverbaar, zie www.turck.com	

Capacitieve sensor BC10-M30-VN4X-H1141

TURCK

Industrial
Automation

Verbindingtoebehoren

Type	Ident no.		Afmetingen
WKC4.4T-2/TEL	6625025	aansluitkabel, M12-connector, haaks, 4-polig, kabel- lengte: 2m, mantelmateriaal: PVC, zwart; cULus-homolo- gatie; andere kabellengtes en uitvoeringen leverbaar, zie www.turck.com	