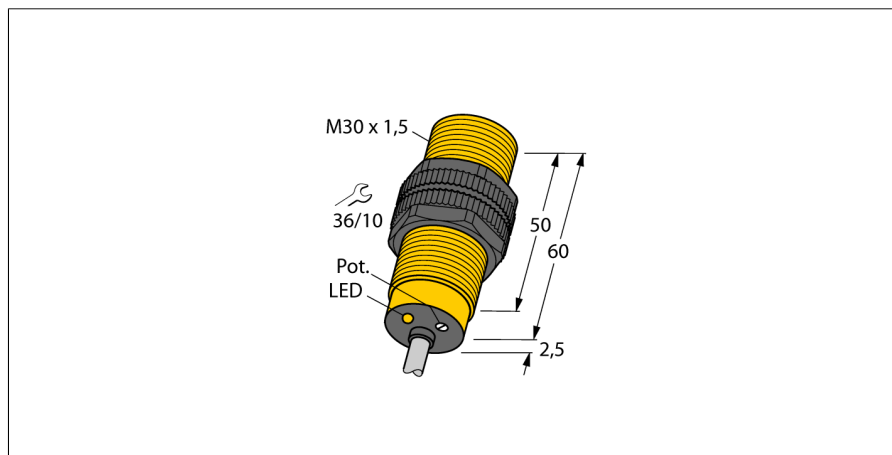


Czujnik pojemnościowy BC10-S30-RZ3X

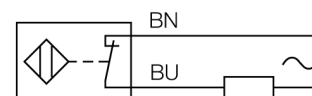
TURCK

Industrial
Automation



- gwintowany cylinder M30 x 1,5
- tworzywo sztuczne PA12-GF30
- nastawy za pomocą potencjometru
- 2-przewodowy AC, 20...250 VAC
- normalnie zamknięty
- przewód

Schemat podłączenia



Zasada działania

Czujniki pojemnościowe przeznaczone są do bezkontaktowej detekcji obiektów metalowych przewodzących i nieprzewodzących.

Typ	BC10-S30-RZ3X
Nr kat.	2310800
Nominalny zasięg detekcji (typ powierzchniowy)	10 mm
Nominalny zasięg detekcji (typ niepowierzchniowy)	15 mm
Gwarantowany zasięg detekcji	$\leq (0.72 \times S_n)$ mm
Histereza	2...20 %
Dryft temperaturowy	typ $\leq \pm 20$ %
Powtarzalność	≤ 2 % pełnej skali
Temperatura pracy	-25...+70 °C
Napięcie zasilania	20...250VAC
Nominalny prąd zasilania AC	≤ 500 mA
Częstotliwość	$\geq 50... \leq 60$ Hz
Najniższy prąd zasilania I_m	≤ 5 mA
Prąd szczytkowy	≤ 1.7 mA
Częstotliwość przełączania	0.02 kHz
Napięcie znamionowe izolacji	≤ 1.5 kV
Funkcja wyjścia	2-przewodowy, styk NZ, 2-przewodowy
Spadek napięcia przy I_n	≤ 7 V
Wykonanie	gwintowany cylinder, M30 x 1,5
Wymiary	62.5 mm
Materiał obudowy	tworzywo sztuczne, PA
Materiał powierzchni aktywnej	tworzywo sztuczne, PA, żółta
Dopuszczalne ciśnienie na powierzchni czołowej	≤ 3 bar
Maks. moment dokręcający nakrętki obudowy	5 Nm
Podłączenie	przewód
Typ przewodu	$\varnothing 5.2$, LifYY, PVC, 2 m
Przekrój poprzeczny przewodu:	2×0.34 mm ²
Odporność na wibracje	55 Hz (1 mm)
Odporność na uderzenia	30 g (11 ms)
Stopień ochrony	IP67
MTTF	1080lat zgodnie z SN 29500 (Ed. 99) 40 °C
Wskaźnik stanu przełączenia	LED żółty

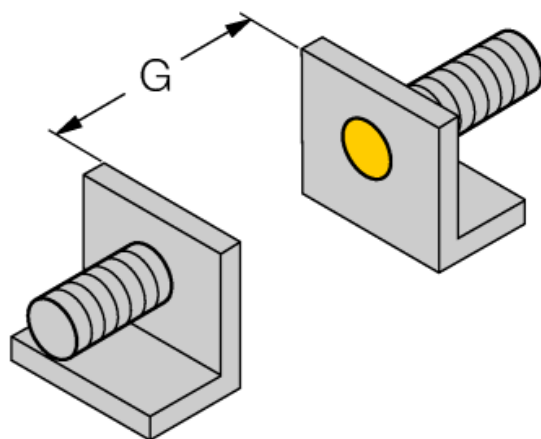
Czujnik pojemnościowy BC10-S30-RZ3X

TURCK

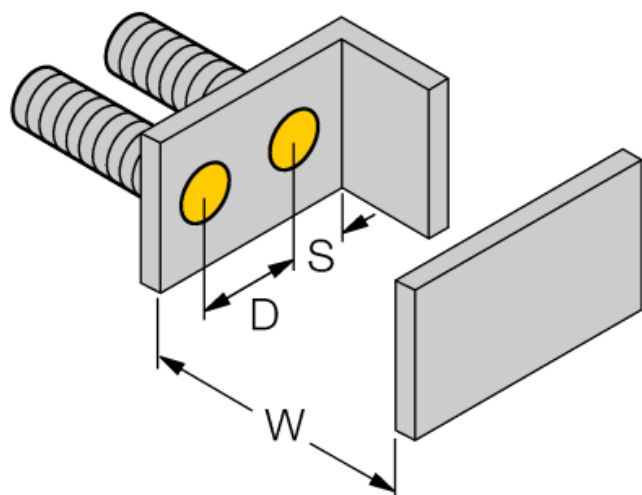
Industrial
Automation

Instrukcja montażu / Opis	minimalny dystans
Dystans D	60 mm
Dystans W	30 mm
Dystans S	45 mm
Dystans G	60 mm

Średnica powierzchni aktywnej B \varnothing 30 mm



Odległość minimalna została sprawdzona za pomocą obserwacji standardowego zakresu przełączania. Zmiana czułości za pomocą potencjometru dezaktualizuje specyfikację karty katalogowej.



Akcesoria montażowe

Typ	Nr kat.		Rysunek wymiarowy
MAP-M30	6950013	adapter montażowy; materiał: polipropylen; możliwość wymiany czujnika przy pełnym zbiorniku (adapter pozostaje w zbiorniku podczas wymiany czujnika)	
BST-30B	6947216	Klamra montażowa z blokadą dla obudów cylindrycznych, gwintowanych; materiał: PA6	