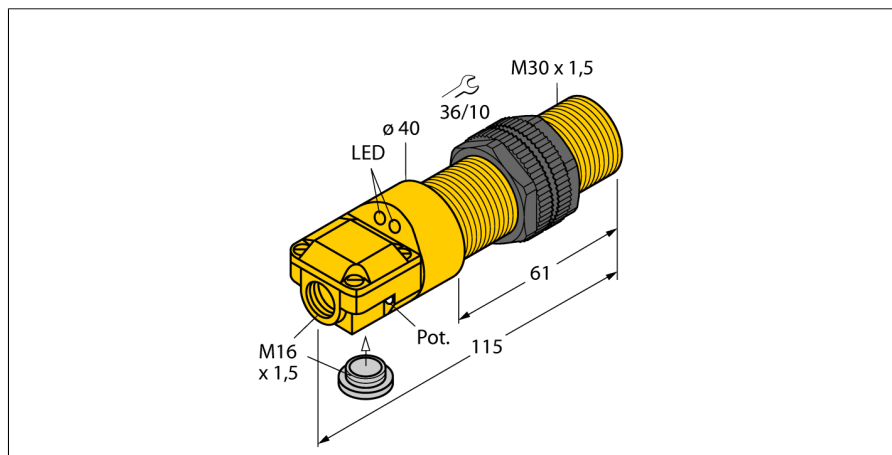


Kapacitní senzor BC10-P30SR-FDZ3X

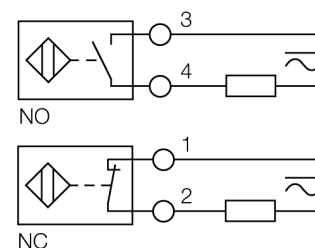
TURCK

Industrial
Automation



- 2 kabelové vývody (axiální, radiální)
- závitové pouzdro M30x1,5
- plast ABS
- jemné nastavení potenciometrem
- AC 2drát, 20...250 VAC
- 2drát DC, 3...320 VDC
- programovatelné připojení (NC/NO)
- svorkovnice

Schéma zapojení



Funkční princip

Kapacitní senzory snímají bezdotykově a bez opotřebení jak kovové (elektricky vodivé), tak nekovové (elektricky nevodivé) objekty.

Typové označení	BC10-P30SR-FDZ3X
Identifikační číslo	22030
Spínací vzdálenost (vestavná)	10 mm
Spínací vzdálenost (nevestavná)	15 mm
Zajištěná spínací vzdálenost	$\leq (0.72 \times S_n)$ mm
Hystereze	2...20 %
Teplotní drift	typ. $\leq \pm 20$ %
Opakovatelnost	≤ 2 % z rozsahu
Okolní teplota	-25... +70°C
Napájecí napětí	20...250 VAC
Napájecí napětí	20...320VDC
Jmenovitý provozní proud AC	≤ 200 mA
DC jmenovitý provozní proud	≤ 200 mA
Frekvence	$\geq 50... \leq 60$ Hz
nejmenší provozní proud I_m	≤ 3 mA
Zbytkový proud	≤ 1.7 mA
Frekvence spínání	0.02 kHz
Jmenovité izolační napětí	≤ 1.5 kV
Výstupní funkce	dvoudrát, závisí na zapojení, dvoudrát
Pokles napětí při I_e	≤ 7 V
Pouzdro	závitová pouzdra, M30 x 1.5
Rozměry	115 mm
Materiál pouzdra	plast, ABS
Materiál aktivní plochy	plast, ABS, žlutá
Přípustný tlak na čelní kryt	≤ 3 bar
Utahovací moment upevňovací matice	5 Nm
Připojení	svorkovnice
Odolnost vůči vibracím	55 Hz (1 mm)
Odolnost proti rázům	30 g (11 ms)
Stupeň krytí	IP67
MTTF	1080Roky dle SN 29500 (Ed. 99) 40°C
Indikace stavu výstupu	LED žlutá
Součást dodávky	záslepka

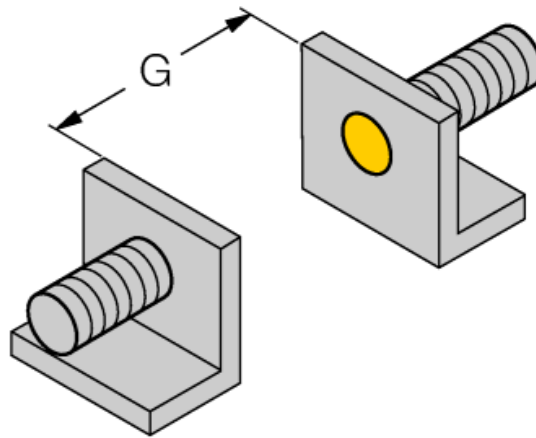
Kapacitní senzor BC10-P30SR-FDZ3X

TURCK

Industrial
Automation

Montážní pokyny / popis	minimální vzdálenost
Vzdálenost D	60 mm
Vzdálenost W	30 mm
Vzdálenost S	45 mm
Vzdálenost G	60 mm

Průměr aktivní plochy B Ø 30 mm



Uváděné minimální vzdálenosti jsou kontrolovány při jmenovité spínací vzdálenosti.

Po změně citlivosti senzoru pomocí potenciometru nejsou tyto údaje z katalogového listu platné.

