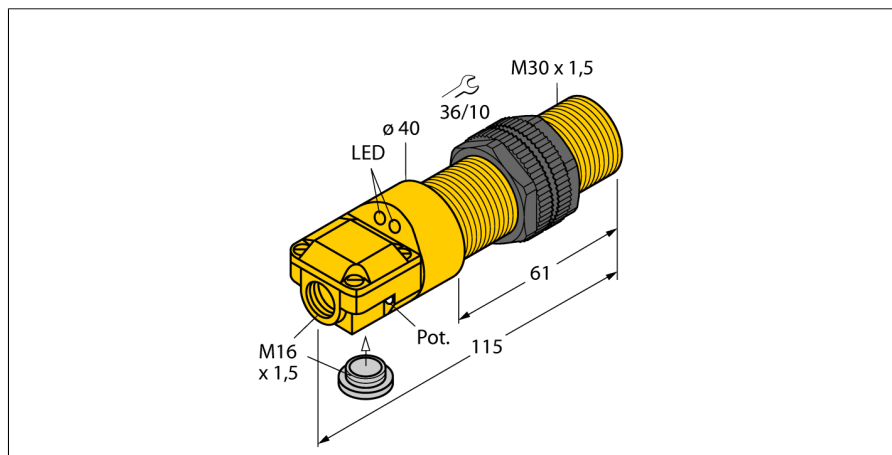


Senzor capacitiv BC10-P30SR-FDZ3X

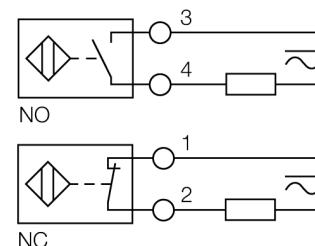
TURCK

Industrial
Automation



- 2 intrări pentru cablu (axial, radial)
- Cilindru filetat, M30 x 1,5
- Plastic, ABS
- Reglaj fin cu potențiomtru
- 2-fire c.a., 20...250 VCA
- 2-fire c.c., 3...0.320 VCC
- programabil prin modul de conectare (n.i/n.d.)
- cameră de borne

Diagramă de conexiuni



Principiu de funcționare

Senzorii de proximitate capacitivi sunt destinați detecției fără contact și fără uzură a obiectelor metalice electroconductoare și non-conductoare.

Descriere tip	BC10-P30SR-FDZ3X
Număr identificare	22030
Distanță de comutare nominală (îngropat)	10 mm
Distanță de comutare nominală (neîngropat)	15 mm
Domeniu de sesizare asigurat	≤ (0,72 x Sn) mm
Histerezis	2...20 %
Derivă de temperatură	Tip ≤ ± 20 %
Repetabilitate	≤ 2 % din capătul de scală
Temperatura mediului	-25...+70 °C
Tensiune de alimentare	20...250Vca
Tensiune de alimentare	20...320Vcc
Curent nominal în c.a.	≤ 200 mA
Curent nominal de alimentare în c.c.	≤ 200 mA
Frecvență	≥ 50...≤ 60Hz
Curent minim în stare de conducție I _m	≤ 3 mA
Curent rezidual	≤ 1.7 mA
Frecvență de comutare	0.02 kHz
Tensiune nominală de izolare	≤ 1.5 kV
leșire	2-fire, programabil prin modul de conectare, 2-fire
Cădere de tensiune I _a	≤ 7 V
Design	Cilindru filetat, M30 x 1.5
Dimensiuni	115mm
Materialul carcasei	plastic, ABS
Materialul feței active	plastic, ABS, galben
Presiunea admisibilă la partea frontală	≤ 3 bar
Cuplul maxim de strângere a piuliței	5 Nm
Conectare	Cutie borne
Rezistență la vibrații	55 Hz (1 mm)
Rezistență la șoc	30 g (11 ms)
Grad de protecție	IP67
MTTF	1080ani conform SN 29500 (Ed. 99) 40 °C
Indicare stare	LED galben
Accesorii incluse	Capac de protecție

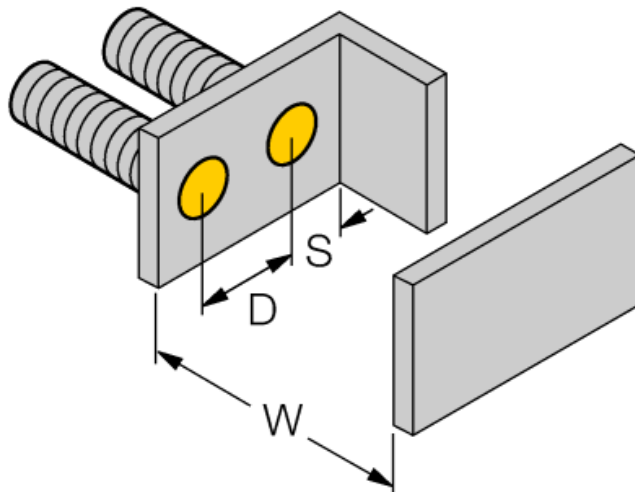
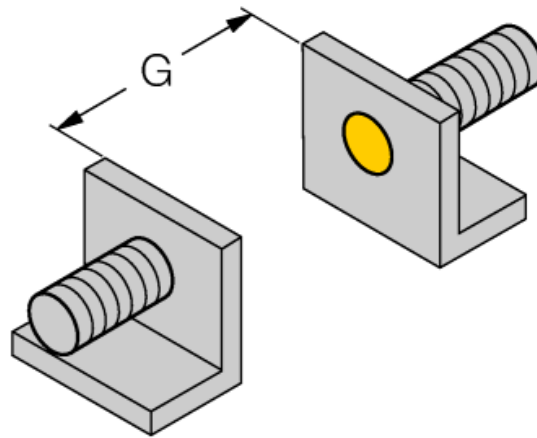
Senzor capacitiv BC10-P30SR-FDZ3X

TURCK

Industrial
Automation

Instrucțiuni de montare / Descriere	distanțe minime
Distanța D	60 mm
Distanța W	30 mm
Distanța S	45 mm
Distanța G	60 mm

Diametrul zonei active B	Ø 30 mm
--------------------------	---------



Distanțele minime date au fost verificate respectând distanța standard de comutație.
Aceste specificații din fișa tehnică nu mai sunt valabile dacă se modifică sensibilitatea senzorului folosind un potențiomtru.