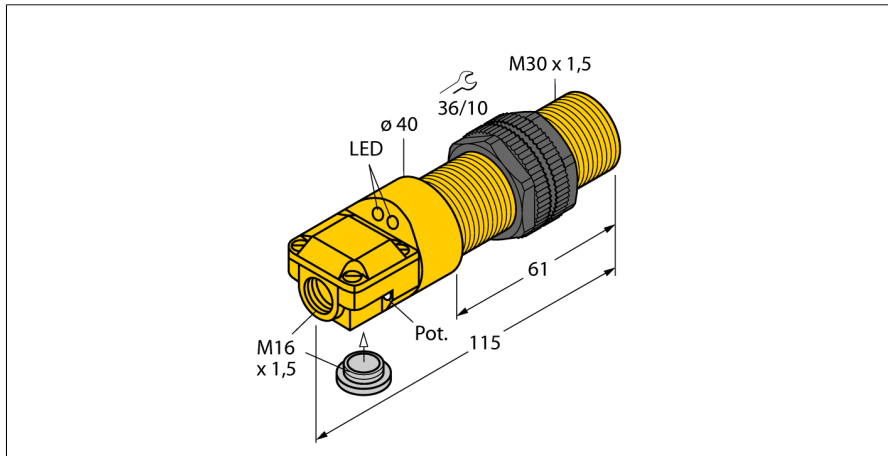


Capacitieve sensor BC10-P30SR-FDZ3X

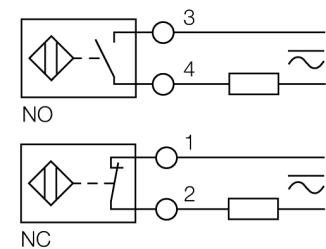
TURCK

Industrial
Automation



- 2 kabeldoorvoeren (axiaal, radiaal)
- schroefdraad, M30 x 1,5
- kunststof, ABS
- fijninstelling d.m.v. potentiometer
- AC 2-draads, 20...250 VAC
- DC 2-draads, 3...320 VDC
- aansluitprogrammeerbaar (NC/NO)
- aansluitklemmenruimte

Aansluitschema



Funcieprincipe

Capacitieve naderingsschakelaars kunnen zowel metalen (elektrisch geleidende) als niet-metalen (elektrisch niet-geleidende) voorwerpen contactloos en slijtagevrij detecteren.

Type	BC10-P30SR-FDZ3X
Ident no.	22030
Nominale schakelafstand (bondig)	10 mm
Nominale schakelafstand (niet-bondig)	15 mm
Veilige schakelafstand	≤ (0,72 x S _n) mm
Hysteresis	2...20 %
Temperatuurdrift	typ. ≤ ± 20 %
Herhalingsnauwkeurigheid	≤ 2 % van eindwaarde
Omgevingstemperatuur	-25...+70 °C
Bedrijfsspanning	20...250VAC
Bedrijfsspanning U _s	20...320 VDC
AC nominale bedrijfsstroom	≤ 200 mA
DC nominale bedrijfsstroom	≤ 200 mA
Frequentie	≥ 50...≤ 60 Hz
kleinste bedrijfsstroom I _m	≤ 3 mA
Reststroom	≤ 1.7 mA
Schakelfrequentie	0.02 kHz
Nominale isolatiespanning	≤ 1.5 kV
Uitgangsfunctie	2-draads, aansluitprogrammeerbaar, 2-draads
Spanningsverlies bij I _e	≤ 7 V
Bouwvorm	schroefdraad, M30 x 1.5
Afmetingen	115 mm
Materiaal behuizing	kunststof, ABS
Materiaal actief vlak	kunststof, ABS, geel
Toelaatbare druk op frontkap	≤ 3 bar
max. aandraaimoment behuizingsmoer	5 Nm
Aansluiting	aansluitklemmenruimte
Vibratiebestendigheid	55 Hz (1 mm)
Schokbestendigheid	30 g (11 ms)
Beschermingsgraad	IP67
MTTF	1080Jaren volgens SN 29500 (Ed. 99) 40°C
Schakeltoestandsindicatie	LEDgeel
Meegeleverd	afsluitstop

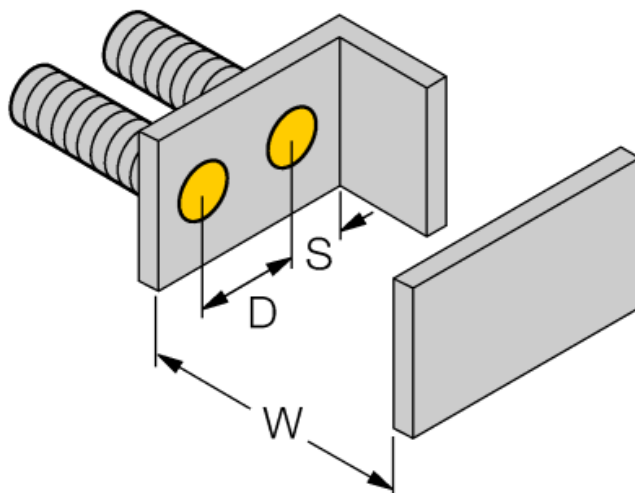
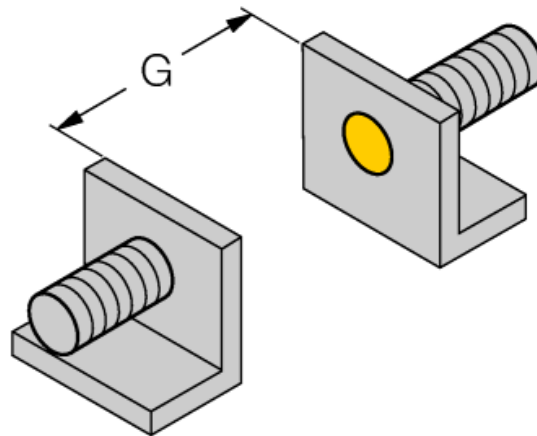
Capacitieve sensor BC10-P30SR-FDZ3X

TURCK

Industrial
Automation

Inbouw instructies / Beschrijving	minimumafstanden
Afstand D	60 mm
Afstand W	30 mm
Afstand S	45 mm
Afstand G	60 mm

Diameter van het actief vlak B \varnothing 30 mm



De opgegeven minimumafstanden werden gecontroleerd bij een standaard schakelafstand.
Bij een wijziging van de gevoeligheid van de sensor met een potentiometer zijn de gegevens op de technische fiche niet meer geldig.