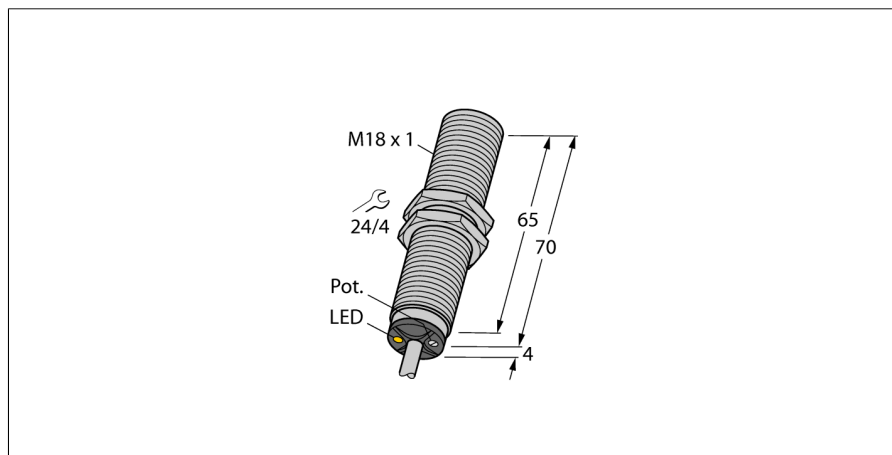


# Kapacitní senzor BC5-M18-RZ3X

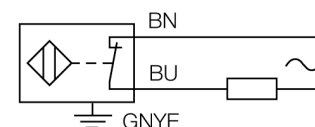
**TURCK**

Industrial  
Automation



- závitové pouzdro M18 x 1
- chromovaná mosaz
- jemné nastavení potenciometrem
- AC 2drát, 20...250 VAC
- rozpínací kontakt
- připojení kabelem

## Schéma zapojení



## Funkční princip

Kapacitní senzory snímají bezdotykově a bez opotřebení jak kovové (elektricky vodivé), tak nekovové (elektricky nevodivé) objekty.

<b>Typové označení</b>	BC5-M18-RZ3X
Identifikační číslo	2305100
<b>Spínací vzdálenost (vestavná)</b>	5 mm
Spínací vzdálenost (nevestavná)	5 mm
Zajištěná spínací vzdálenost	$\leq (0.72 \times S_n)$ mm
Hystereze	2...20 %
Teplotní drift	typ. $\leq \pm 20$ %
Opakovatelnost	$\leq 2$ % z rozsahu
Okolní teplota	-25... +70°C
<b>Napájecí napětí</b>	20...250 VAC
Jmenovitý provozní proud AC	$\leq 500$ mA
Frekvence	$\geq 50... \leq 60$ Hz
nejmenší provozní proud $I_m$	$\leq 5$ mA
Zbytkový proud	$\leq 1.7$ mA
Frekvence spínání	0.02 kHz
Jmenovité izolační napětí	$\leq 1.5$ kV
Výstupní funkce	dvoudrát, rozpínací kontakt, dvoudrát
Pokles napětí při $I_s$	$\leq 7$ V
<b>Pouzdro</b>	závitová pouzdra, M18 x 1
Rozměry	74 mm
Materiál pouzdra	kov, CuZn, chromovaný
Materiál aktivní plochy	plast, PBT, žlutá
Přípustný tlak na čelní kryt	$\leq 4$ bar
Utahovací moment upevňovací matice	25 Nm
Připojení	kabel
Kabel	$\varnothing 5.2$ , LiYY, PVC, 2 m
Průřez kabelu	$3 \times 0.5$ mm <sup>2</sup>
Odolnost vůči vibracím	55 Hz (1 mm)
Odolnost proti rázům	30 g (11 ms)
Stupeň krytí	IP67
MTTF	1080Roky dle SN 29500 (Ed. 99) 40°C
<b>Indikace stavu výstupu</b>	LED žlutá

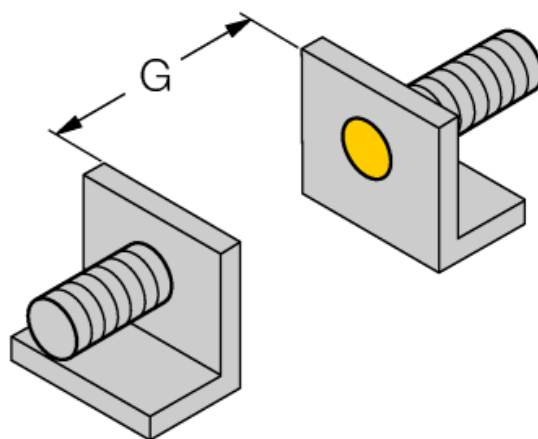
## Kapacitní senzor BC5-M18-RZ3X

**TURCK**Industrial  
Automation

Montážní pokyny / popis	minimální vzdálenost
Vzdálenost D	36 mm
Vzdálenost W	15 mm
Vzdálenost S	27 mm
Vzdálenost G	30 mm

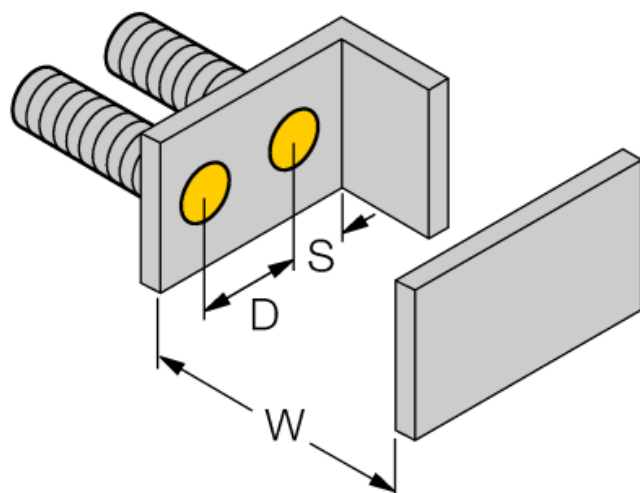
---

Průměr aktivní plochy B	Ø 18 mm
-------------------------	---------



Uváděné minimální vzdálenosti jsou kontrolovány při jmenovité spínací vzdálenosti.

Po změně citlivosti senzoru pomocí potenciometru nejsou tyto údaje z katalogového listu platné.



**Příslušenství**

Typové označení	Identifikační číslo		Rozměrový náčrtek
BS 18	69471	Montážní úchytka pro závitová pouzdra; materiál: PA66-GF	
BSN 18	69472	Upevňovací úchytka; materiál: PA66-GF	
BST-18B	6947214	Montážní úchytka s pevným dorazem pro závitová pouzdra; materiál: PA6	
MAP-M18	6950012	Montážní adaptér; materiál: výměna senzoru možná při plně nádobě (adaptér při výměně senzoru zůstává v nádobě)	