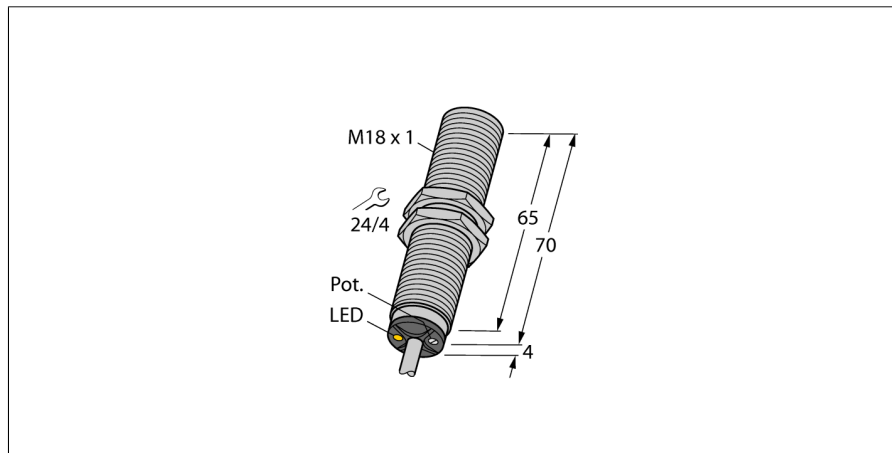


# détecteur capacitif BC5-M18-RZ3X

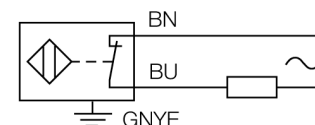
**TURCK**

Industrial  
Automation



- tube fileté, M18 x 1
- laiton chromé
- réglage fin de la sensibilité par potentiomètre
- AC 2 fils, 20...250 VAC
- contact N.C.
- raccordement par câble

### Schéma de raccordement



### Principe de fonctionnement

Les détecteurs de proximité capacitifs permettent de détecter sans contact et sans usure aussi bien des objets métalliques (conducteur à l'électricité), que des objets non-métalliques (non-conducteur à l'électricité).

<b>Type</b>	BC5-M18-RZ3X
No. d'identité	2305100
<b>Distance de commutation nominale (blindé)</b>	5 mm
Distance de commutation (non-blindé)	5 mm
Portée assurée	$\leq (0,72 \times S_n)$ mm
Hystérésis	2...20 %
Dérive en température	typ. $\leq \pm 20$ %
Reproductibilité	$\leq 2$ % de la valeur finale
Température ambiante	-25...+70 °C
<b>Tension de service</b>	20...250VAC
Courant de service nominal (AC)	$\leq 500$ mA
Fréquence	$\geq 50... \leq 60$ Hz
Courant min. de service $I_m$	$\leq 5$ mA
Courant résiduel	$\leq 1.7$ mA
Fréquence de commutation	0.02 kHz
Tension d'isolement nominale	$\leq 1.5$ kV
Fonction de sortie	2 fils, contact N.C., 2 fils
Tension de déchet à $I_s$	$\leq 7$ V
<b>Format</b>	tube fileté, M18 x 1
Dimensions	74 mm
Matériau de boîtier	métal, CuZn, chromé
Matériau face active	plastique, PBT, jaune
Pression admissible sur capuchon frontal	$\leq 4$ bar
Couple de serrage max. de l'écrou de boîtier	25 Nm
Raccordement	câble
qualité de câble	$\varnothing 5.2$ , LifYY, PVC, 2 m
Section câble	3x 0.5mm <sup>2</sup>
Résistance aux vibrations	55 Hz (1 mm)
Résistance aux chocs	30 g (11 ms)
Type de protection	IP67
MTTF	1080Années suivant SN 29500 (Ed. 99) 40°C
<b>Indication de l'état de commutation</b>	LEDjaune

## détecteur capacitif BC5-M18-RZ3X

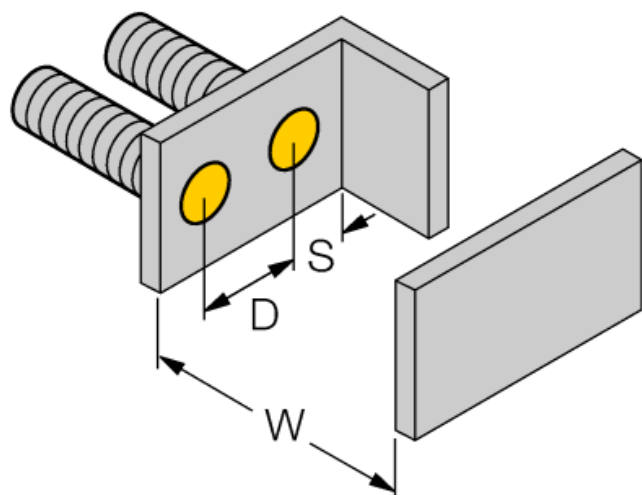
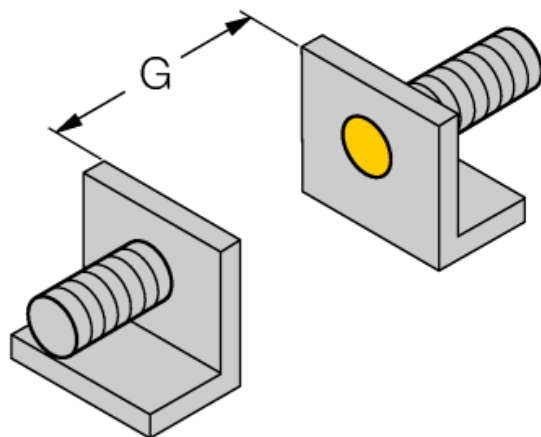
**TURCK**

Industrial  
Automation

Instructions de montage / Description	distances minimales
Distance D	36 mm
Distance W	15 mm
Distance S	27 mm
Distance G	30 mm

---

Diamètre de la face active B	Ø 18 mm
------------------------------	---------



Les distances minimales indiquées ont été vérifiées à une distance de commutation standard.  
En cas d'une modification de la sensibilité du détecteur par un potentiomètre les données sur la fiche technique ne sont plus applicables.

Accessoires

Type	No. d'identi- té		Dimensions
BS 18	69471	bride de fixation pour appareils à tube fileté; matériau: PA66-GF	
BSN 18	69472	bride de fixation; matériau: PA66-GF	
BST-18B	6947214	bride de fixation pour appareils à tube fileté; avec butée fixe; matériau: PA6	
MAP-M18	6950012	adaptateur de montage; matériau: polypropylène; possibilité de remplacement du détecteur dans des cuves remplies (l'adaptateur reste dans la cuve lors du remplacement)	