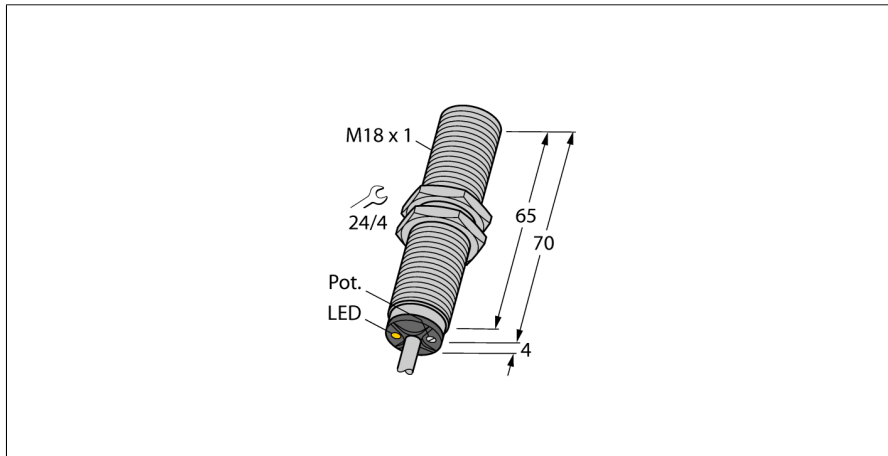


Capacitieve sensor BC5-M18-RZ3X

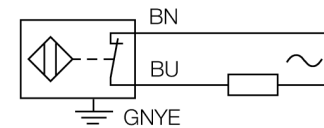
TURCK

Industrial
Automation



- schroefdraad, M18 x 1
- messing verchromd
- fijninstelling d.m.v. potentiometer
- AC 2-draads, 20...250 VAC
- N.C.
- kabelaanluiting

Aansluitschema



Functieprincipe

Capacitieve naderingsschakelaars kunnen zowel metalen (elektrisch geleidende) als niet-metalen (elektrisch niet-geleidende) voorwerpen contactloos en slijtagevrij detecteren.

Type	BC5-M18-RZ3X
Ident no.	2305100
Nominale schakelafstand (bondig)	5 mm
Nominale schakelafstand (niet-bondig)	5 mm
Veilige schakelafstand	≤ (0,72 x Sn) mm
Hysteresis	2...20 %
Temperatuurdrift	typ. ≤ ± 20 %
Herhalingsnauwkeurigheid	≤ 2 % van eindwaarde
Omgevingstemperatuur	-25...+70 °C
Bedrijfsspanning	20...250VAC
AC nominale bedrijfsstroom	≤ 500 mA
Frequentie	≥ 50...≤ 60 Hz
kleinste bedrijfsstroom I _m	≤ 5 mA
Reststroom	≤ 1.7 mA
Schakelfrequentie	0.02 kHz
Nominale isolatiespanning	≤ 1.5 kV
Uitgangsfunctie	2-draads, N.C.-contact, 2-draads
Spanningsverlies bij I _e	≤ 7 V
Bouwvorm	schroefdraad, M18 x 1
Afmetingen	74 mm
Materiaal behuizing	metaal, CuZn, verchromd
Materiaal actief vlak	kunststof, PBT, geel
Toelaatbare druk op frontkap	≤ 4 bar
max. aandraaimoment behuizingsmoer	25 Nm
Aansluiting	Kabel
Kabeluitvoering	Ø 5,2, LifYY, PVC, 2 m
Kabeldoorsnede	3x 0.5mm ²
Vibratiebestendigheid	55 Hz (1 mm)
Schokbestendigheid	30 g (11 ms)
Beschermingsgraad	IP67
MTTF	1080Jaren volgens SN 29500 (Ed. 99) 40°C
Schakeltoestandsindicatie	LEDgeel

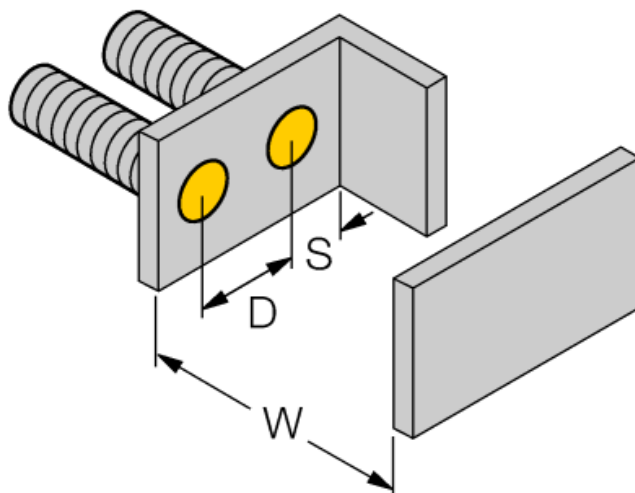
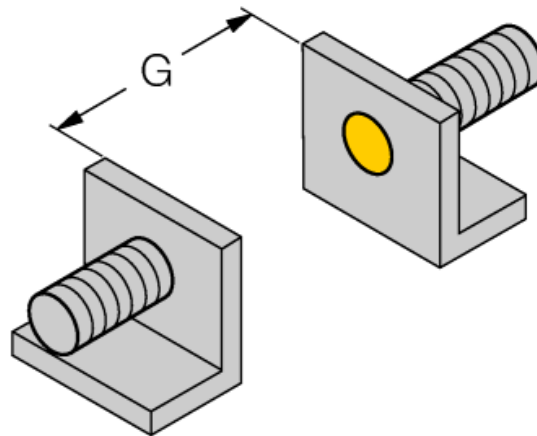
Capacitieve sensor BC5-M18-RZ3X

TURCK

Industrial
Automation

Inbouw instructies / Beschrijving	minimumafstanden
Afstand D	36 mm
Afstand W	15 mm
Afstand S	27 mm
Afstand G	30 mm

Diameter van het actief vlak B \varnothing 18 mm



De opgegeven minimumafstanden werden gecontroleerd bij een standaard schakelafstand.
Bij een wijziging van de gevoeligheid van de sensor met een potentiometer zijn de gegevens op de technische fiche niet meer geldig.

**Capacitieve sensor
BC5-M18-RZ3X**

TURCK

Industrial
Automation

Toebehoren

Type	Ident no.		Afmetingen
BS 18	69471	bevestigingsbeugel voor apparaten met schroefdraad; materiaal: PA66-GF	
BSN 18	69472	bevestigingsbeugel; materiaal : PA66-GF	
BST-18B	6947214	bevestigingsbeugel voor apparaten met schroefdraad, met vaste aanslag; materiaal: PA6	
MAP-M18	6950012	montage-adapter; materiaal: polypropyleen; sensorvervanging mogelijk bij gevulde reservoirs (adapter blijft in het reservoir tijdens vervanging)	