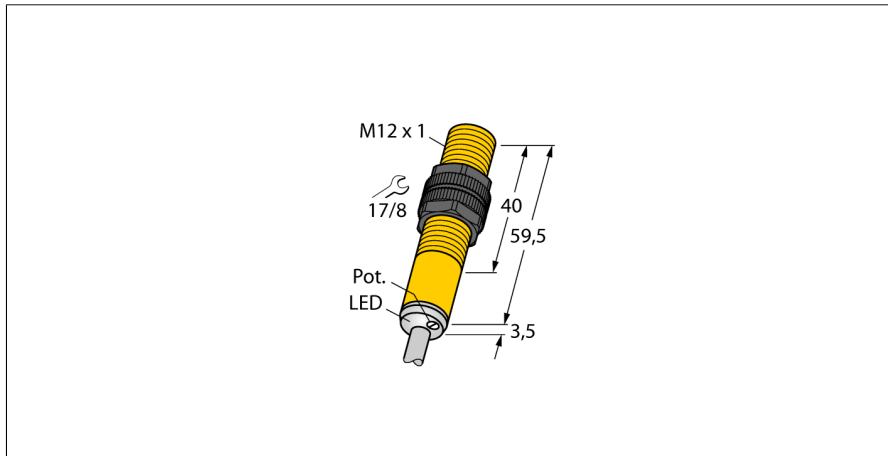


sensor capacitivo BC3-S12-AP6X

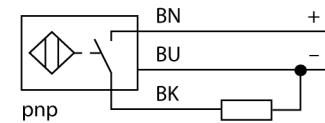
TURCK

Industrial
Automation



- tubo roscado, M12 x 1
- plástico, PA12-GF30
- sensibilidad ajustable por potenciómetro
- 3 hilos DC, 10...30 VDC
- contacto de cierre, salida PNP
- conexión de cable

Esquema de conexiones



Principio de funcionamiento

Los sensores capacitivos están diseñados para la detección de objetos metálicos (eléctricamente conductores) y no metálicos (no conductores) sin contacto ni desgaste.

Designación de tipo	BC3-S12-AP6X
Nº de identificación	2601200
Distancia de conmutación de referencia (a ras)	3 mm
Distancia de conmutación de referencia (no a ras)Sn	4.5 mm
Distancia de conmutación asegurada	≤ (0,72 x Sn) mm
Histéresis	2...20 %
Variación de temperatura	Tipo: ≤ ± 20 %
Precisión de repetición	≤ 2 % v. f.
Temperatura ambiente	-25... +70°C
Tensión de servicio	10...30 VDC
Ondulación residual	≤ 10 % U _{ss}
Corriente DC nominal	≤ 200 mA
Corriente sin carga I ₀	≤ 15 mA
Corriente residual	≤ 0.1 mA
Frecuencia de conmutación	0.1 kHz
Tensión nominal de aislamiento	≤ 0.5 kV
Función de salida	3 hilos, contacto de cierre, PNP
Protección cortocircuito	sí/ cíclica
Fallo de la tensión en I ₀	≤ 1.8 V
Protección ante corto-circuito/polaridad inversa	sí/ completa
Modelo	tubo roscado, M12 x 1
Medidas	63 mm
Material de la carcasa	plástico, PA12-GF30
Material de la cara activa	plástico, PA12-GF30, amarillo
Presión admisible en capuchón frontal	≤ 8 bar
par de apriete máx. de la tuerca de la carcasa	1 Nm
Conexión	cable
Calidad del cable	Ø 5.2, LiYY, PVC, 2 m
Sección transversal del cable	3 x 0.25mm ²
Resistencia a la vibración	55 Hz (1 mm)
Resistencia al choque	30 g (11 ms)
Grado de protección	IP67
MTTF	1080Años según SN 29500 (ed. 99) 40°C
Indicación estado de conmutación	LED amarillo

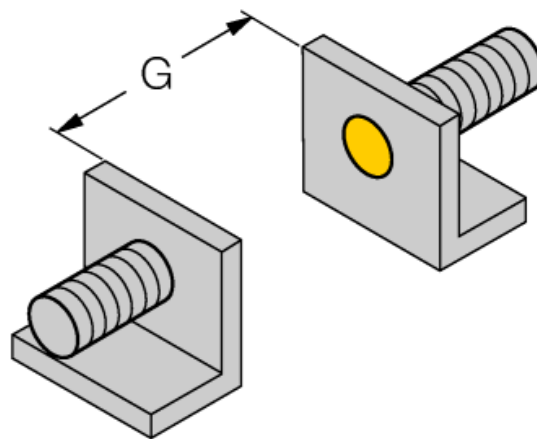
sensor capacitivo BC3-S12-AP6X

TURCK

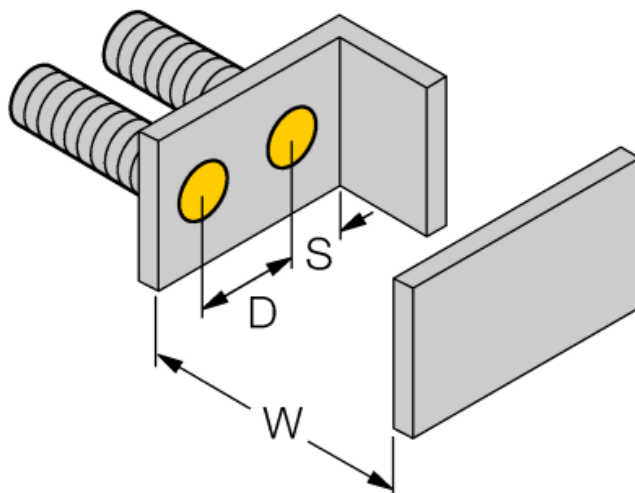
Industrial
Automation

instrucciones de montaje / descripción	distancias mínimas
Distancia D	24 mm
Distancia W	9 mm
Distancia S	18 mm
Distancia G	18 mm

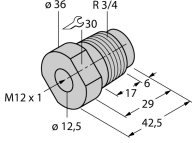
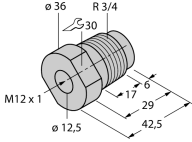
Diámetro de la cara activa B Ø 12 mm



Las distancias mínimas indicadas han sido probadas para una distancia de conmutación normal. En caso de modificación de la sensibilidad del sensor por medio de potenciómetro pierden su validez estas especificaciones de la hoja de datos.



Accesorios

Modelo	N° de identificación		Dibujo acotado
MAP-M12-PP	6950016	adaptador de montaje; material: polipropileno; posibilidad de cambio de sensor cuando se cuenta con el depósito lleno (el adaptador se conserva en el depósito durante el intercambio del sensor)	
MAP-M12-PVDF	6950017	adaptador de montaje; material: polivinilideno fluoruro; posibilidad de cambio de sensor cuando se cuenta con el depósito lleno (el adaptador se conserva en el depósito durante el intercambio del sensor)	
BST-12B	6947212	abrazadera de fijación para dispositivos de tubo roscado, con tope; material: PA6	