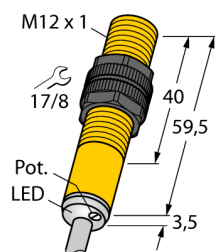


## Senzor capacitiv BC3-S12-AP6X

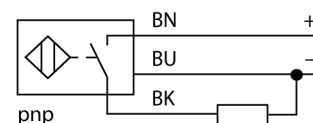
**TURCK**

Industrial  
Automation



- cilindru filetat, M12 x 1
- plastic, PA12-GF30
- Reglaj fin cu potențiomtru
- 3-fire c.c., 10..0.30 VCC
- ieșire pnp, normal deschis
- conectare cu cablu

### Diagramă de conexiuni



### Principiu de funcționare

Senzorii de proximitate capacitivi sunt destinați detecției fără contact și fără uzură a obiectelor metalice electroconductoare și non-conductoare.

<b>Descriere tip</b>	BC3-S12-AP6X
Număr identificare	2601200
<b>Distanță de comutare nominală (îngropat)</b>	3 mm
Distanță de comutare nominală (neîngropat)	4.5 mm
Domeniu de sesizare asigurat	≤ (0,72 x Sn) mm
Histerezis	2...20 %
Derivă de temperatură	Tip ≤ ± 20 %
Repetabilitate	≤ 2 % din capătul de scală
Temperatura mediului	-25...+70 °C
<b>Tensiune de alimentare</b>	10...30Vcc
Riplu rezidual	≤ 10 % U <sub>ss</sub>
Curent nominal de alimentare în c.c.	≤ 200 mA
Curent fără sarcină I <sub>0</sub>	≤ 15 mA
Curent rezidual	≤ 0.1 mA
Frecvență de comutare	0.1 kHz
Tensiune nominală de izolare	≤ 0.5 kV
Ieșire	3-fire, normal deschis, pnp
Protecție la scurtcircuit	da/ ciclic
Cădere de tensiune I <sub>al</sub>	≤ 1.8 V
Protecție la întrerupere fir / alimentare inversă	da/ completă
<b>Design</b>	Cilindru filetat, M12 x 1
Dimensiuni	63mm
Materialul carcasei	plastic, PA
Materialul feței active	plastic, PA, galben
Presiunea admisibilă la partea frontală	≤ 8 bar
Cuplul maxim de strângere a piuliței	1 Nm
Conectare	Cablu
Tip cablu	Ø 5.2, LiFY, PVC, 2m
Secțiune cablu	3 x 0.25 mm <sup>2</sup>
Rezistență la vibrații	55 Hz (1 mm)
Rezistență la șoc	30 g (11 ms)
Grad de protecție	IP67
MTTF	1080ani conform SN 29500 (Ed. 99) 40 °C
<b>Indicare stare</b>	LED galben

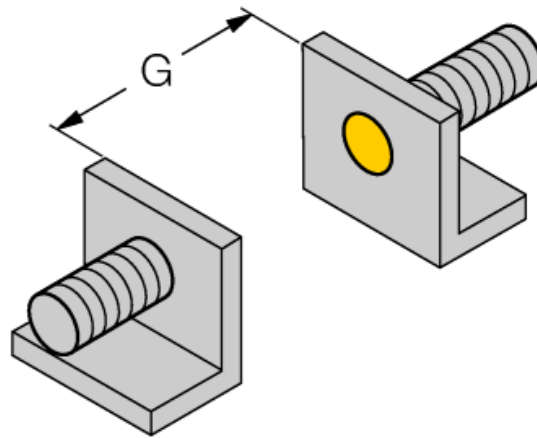
## Senzor capacitiv BC3-S12-AP6X

**TURCK**Industrial  
Automation

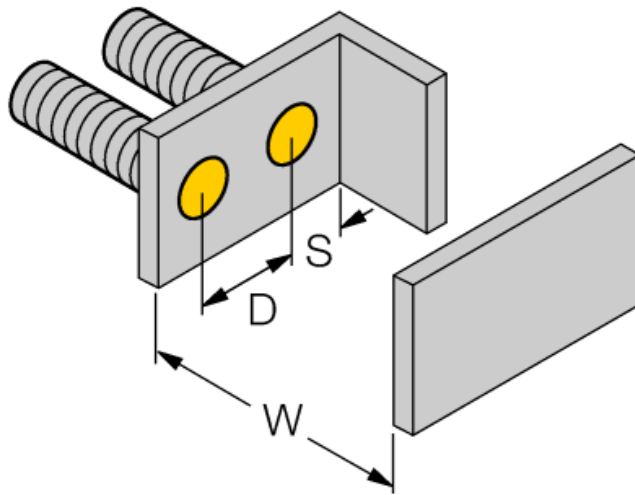
Instrucțiuni de montare / Descriere	distanțe minime
Distanța D	24 mm
Distanța W	9 mm
Distanța S	18 mm
Distanța G	18 mm

---

Diametrul zonei active B	Ø 12 mm
--------------------------	---------



Distanțele minime date au fost verificate respectând distanța standard de comutație.  
Aceste specificații din fișa tehnică nu mai sunt valabile dacă se modifică sensibilitatea senzorului folosind un potențiomtru.



**Accesorii**

Tip	Număr identificare		Desen cu dimensiuni
MAP-M12-PP	6950016	Adaptor pentru montare; material: Polipropilenă; este posibilă înlocuirea senzorului fără a goli containerul (adaptorul rămâne în container în timpul înlocuirii senzorului)	
MAP-M12-PVDF	6950017	Adaptor pentru montare; material: Polifluorură de viniliden; este posibilă înlocuirea senzorului fără a goli containerul (adaptorul rămâne în container în timpul înlocuirii senzorului)	
BST-12B	6947212	Colier de fixare pentru dispozitive cilindrice filetate, cu opritor; material: PA6	