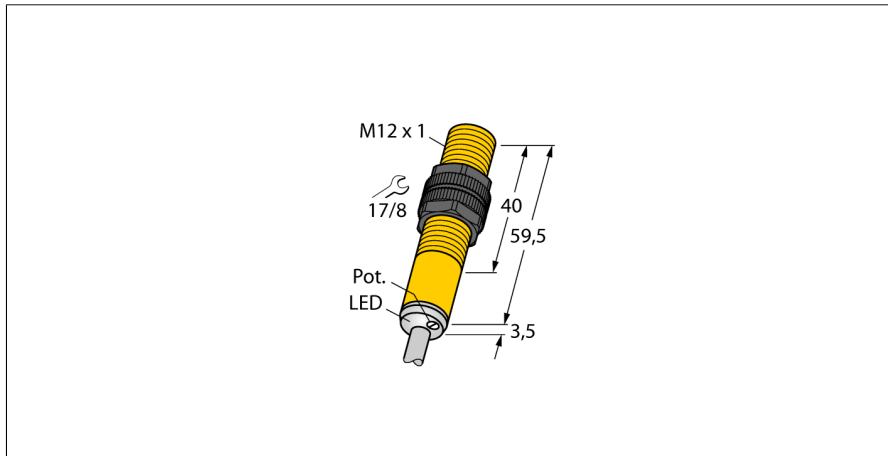


Kapazitiver Sensor BC3-S12-AP6X

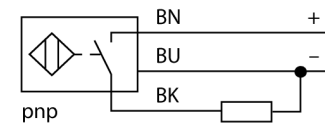
TURCK

Industrielle
Automation



- Gewinderohr, M12 x 1
- Kunststoff, PA12-GF30
- Feinabgleich über Potentiometer
- DC 3-Draht, 10...30 VDC
- Schließer, PNP-Ausgang
- Kabelanschluss

Anschlussbild



Funktionsprinzip

Kapazitive Näherungsschalter sind in der Lage, sowohl metallische (elektrisch leitende) als auch nichtmetallische (elektrisch nichtleitende) Objekte berührungslos und verschleißfrei zu erfassen.

| | |
|---|---|
| Typenbezeichnung | BC3-S12-AP6X |
| Ident-Nr. | 2601200 |
| Bemessungsschaltabstand (bündig) | 3 mm |
| Bemessungsschaltabstand (nicht bündig) | 4.5 mm |
| Gesicherter Schaltabstand | ≤ (0,72 x S _n) mm |
| Hysterese | 2...20 % |
| Temperaturdrift | typ. ≤ ± 20 % |
| Wiederholgenauigkeit | ≤ 2 % v.E |
| Umgebungstemperatur | -25...+70 °C |
| Betriebsspannung | 10... 30 VDC |
| Restwelligkeit | ≤ 10 % U _{ss} |
| DC Bemessungsbetriebsstrom | ≤ 200 mA |
| Leerlaufstrom I ₀ | ≤ 15 mA |
| Reststrom | ≤ 0.1 mA |
| Schaltfrequenz | 0.1 kHz |
| Bemessungsisolationsspannung | ≤ 0.5 kV |
| Ausgangsfunktion | Dreidraht, Schließer, PNP |
| Kurzschlusschutz | ja/ taktend |
| Spannungsfall bei I ₀ | ≤ 1.8 V |
| Drahtbruchsicherheit / Verpolungsschutz | ja/ vollständig |
| Bauform | Gewinderohr, M12 x 1 |
| Abmessungen | 63 mm |
| Gehäusewerkstoff | Kunststoff, PA12-GF30 |
| Material aktive Fläche | Kunststoff, PA12-GF30, gelb |
| Zulässiger Druck auf Frontkappe | ≤ 8 bar |
| max. Anziehdrehmoment Gehäusemutter | 1 Nm |
| Anschluss | Kabel |
| Kabelqualität | Ø 5.2, LiFYY, PVC, 2 m |
| Kabelquerschnitt | 3x 0.25mm ² |
| Vibrationsfestigkeit | 55 Hz (1 mm) |
| Schockfestigkeit | 30 g (11 ms) |
| Schutzart | IP67 |
| MTTF | 1080 Jahre nach SN 29500 (Ed. 99) 40 °C |
| Schaltzustandsanzeige | LED, gelb |

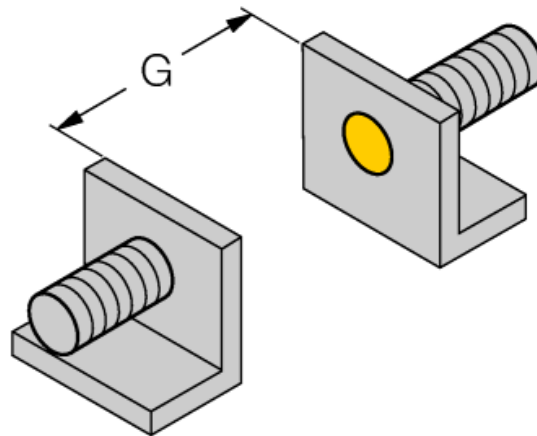
Kapazitiver Sensor BC3-S12-AP6X

TURCK

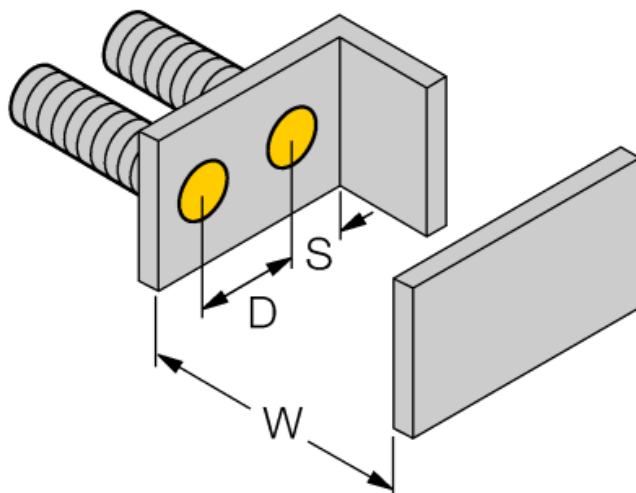
Industrielle
Automation

| Einbauhinweise / Beschreibung | minimale Abstände |
|-------------------------------|-------------------|
| Abstand D | 24 mm |
| Abstand W | 9 mm |
| Abstand S | 18 mm |
| Abstand G | 18 mm |

Durchmesser der aktiven Fläche B Ø 12 mm



Die angegebenen minimalen Abstände wurden bei Normschaltabstand geprüft.
Bei einer Änderung der Sensibilität des Sensors mittels Potentiometer sind diese Datenblattangaben nicht mehr gültig.



Kapazitiver Sensor BC3-S12-AP6X

TURCK

Industrielle
Automation

Zubehör

| Typ | Ident-Nr. | | Maßbild |
|--------------|-----------|---|---------|
| MAP-M12-PP | 6950016 | Montageadapter; Werkstoff: Polypropylen; Sensorwechsel bei gefüllten Behälter möglich (Adapter verbleibt beim Sensortausch im Behälter) | |
| MAP-M12-PVDF | 6950017 | Montageadapter; Werkstoff: Polyvinylidenfluorid; Sensorwechsel bei gefüllten Behälter möglich (Adapter verbleibt beim Sensortausch im Behälter) | |
| BST-12B | 6947212 | Befestigungsschelle für Gewinderohrgeräte, mit Festanschlag; Werkstoff: PA6 | |