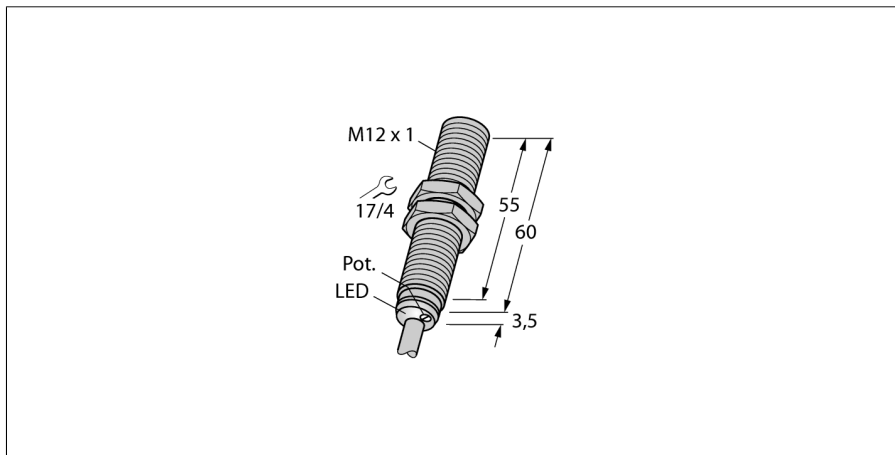
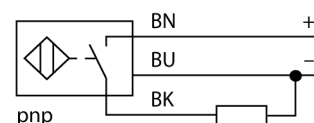


**détecteur capacitif**  
**BC3-M12-AP6X/S90/3GD**



- ATEX catégorie II 3 G, zone Ex 2
- ATEX catégorie II 3 D, zone Ex 22
- tube fileté, M12 x 1
- laiton chromé
- réglage fin de la sensibilité par potentiomètre
- DC, 3 fils, 10...30 VDC
- N.O., sortie PNP
- raccordement par câble

**Schéma de raccordement**



**Principe de fonctionnement**

Les détecteurs de proximité capacitifs permettent de détecter sans contact et sans usure aussi bien des objets métalliques (conducteur à l'électricité), que des objets non-métalliques (non-conducteur à l'électricité).

<b>Type</b>	BC3-M12-AP6X/S90/3GD
No. d'identité	2601003
<b>Distance de commutation nominale (blindé)</b>	3 mm
Distance de commutation (non-blindé)	3 mm
Portée assurée	≤ (0,72 x Sn) mm
Hystérésis	2...20 %
Dérive en température	typ. ≤ ± 20 %
Reproductibilité	≤ 2 % de la valeur finale
Température ambiante	-25...+70 °C en zone Ex - voir manuel d'instruction
<b>Tension de service</b>	10...30 VDC
Taux d'ondulation	≤ 10 % V <sub>crête à crête</sub>
Courant de service nominal (DC)	≤ 200 mA
Consommation propre à vide I <sub>0</sub>	≤ 15 mA
Courant résiduel	≤ 0.1 mA
Fréquence de commutation	0.1 kHz
Tension d'isolement nominale	≤ 0.5 kV
Fonction de sortie	3 fils, contact N.O., PNP
Protection contre les courts-circuits	oui/ contrôle cyclique
Tension de déchet à I <sub>0</sub>	≤ 1.8 V
Protection contre les ruptures de câble/inversions de polarité	oui/ entièrement
<b>Homologation suivant</b>	déclaration de conformité ATEX TURCK Ex-03025H X
Marquage de l'appareil	Ex II 3 G Ex nA IIC T5 Gc / II 3 D Ex t IIIC T91 °C Dc
Attention	protéger contre tout endommagement mécanique
<b>Format</b>	tube fileté, M12 x 1
Dimensions	63.5 mm
Matériau de boîtier	métal, CuZn, chromé
Matériau face active	plastique, ABS, jaune
Pression admissible sur capuchon frontal	≤ 5 bar
Couple de serrage max. de l'écrou de boîtier	10 Nm
Raccordement	câble
qualité de câble	Ø 4, LifYY-11Y, PUR, 2 m
Section câble	3x 0.25mm <sup>2</sup>
Résistance aux vibrations	55 Hz (1 mm)
Résistance aux chocs	30 g (11 ms)
Type de protection	IP67
MTTF	1080Années suivant SN 29500 (Ed. 99) 40°C
<b>Indication de l'état de commutation</b>	LEDjaune

# détecteur capacitif BC3-M12-AP6X/S90/3GD

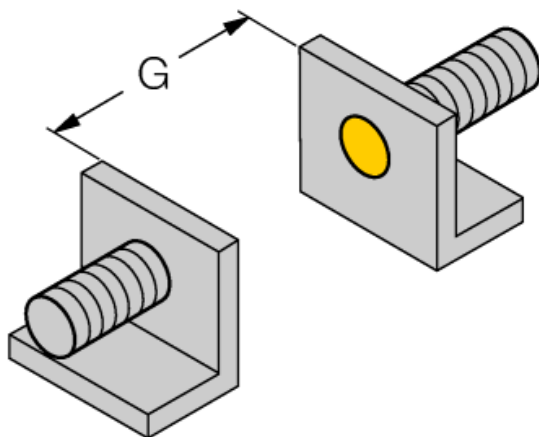
**TURCK**

Industrial  
Automation

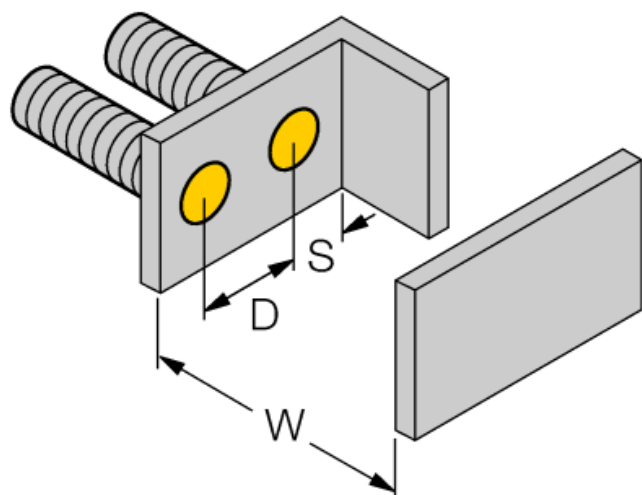
Instructions de montage / Description	distances minimales
Distance D	24 mm
Distance W	9 mm
Distance S	18 mm
Distance G	18 mm

---

Diamètre de la face active B	Ø 12 mm
------------------------------	---------



Les distances minimales indiquées ont été vérifiées à une distance de commutation standard.  
En cas d'une modification de la sensibilité du détecteur par un potentiomètre les données sur la fiche technique ne sont plus applicables.



**Accessoires**

Type	No. d'identi- té		Dimensions
MAP-M12-PP	6950016	adaptateur de montage; matériau: polypropylène; possibilité de remplacement du détecteur dans des cuves remplies (l'adaptateur reste dans la cuve lors du remplacement)	
MAP-M12-PVDF	6950017	adaptateur de montage; matériau: polyvinylidènefluorure; possibilité de remplacement du détecteur dans des cuves remplies (l'adaptateur reste dans la cuve lors du remplacement)	
BST-12B	6947212	bride de fixation pour appareils à tube fileté; avec butée fixe; matériau: PA6	

# détecteur capacitif

## BC3-M12-AP6X/S90/3GD

**TURCK**

Industrial  
Automation

### Mode d'emploi

#### Application correcte

Cet appareil remplit la directive 94/9/CE et peut être utilisé dans la zone explosible conformément aux normes EN60079-0:2009, EN60079-15:2010 et EN60079-31:2009.

Veuillez respecter les directives et les réglementations nationales pour un fonctionnement correct.

#### Utilisation dans des zones explosives suivant classification

II 3 G et II 3 D (classe II, catégorie 3 G, matériel électrique pour les atmosphères gazeuses et catégorie 3 D, matériel électrique pour les atmosphères poussiéreuses).

#### Marquage (voir appareil ou fiche technique)

Ex II 3 G et Ex nA IIC T5 Gc suivant EN 60079-0:2009 et EN 60079-15:2010 et Ex II 3 D Ex t IIIC T91°C Dc suivant EN 60079-0:2009 et EN 60079-31:2009

#### Température ambiante admissible à l'endroit d'application

-25...+70 °C

#### Installation / Mise en service

Les appareils ne peuvent être installés, raccordés et mis en service que par du personnel qualifié. Le personnel qualifié doit être au courant des modes de protection, des prescriptions et des réglementations par rapport au matériel électrique dans la zone Ex.

Veuillez contrôler si la classification et le marquage sur l'appareil sont adaptés à cette application.

#### Instructions d'installation et de montage

Évitez les charges statiques d'appareils plastiques et de câbles. Nettoyez l'appareil uniquement par un chiffon humide. Ne montez pas l'appareil dans le courant de poussières et évitez les sédiments de poussières sur les appareils.

Lorsque les appareils et les câbles peuvent être endommagés mécaniquement, ceux-ci doivent être protégés adéquatement. En outre, ils doivent être blindés contre les champs électromagnétiques forts.

Veuillez consulter le marquage de l'appareil ou la fiche technique pour plus d'informations sur l'affectation des broches et les paramètres électriques.

Pour éviter des contaminations, veuillez enlever les bouchons d'obturation éventuels des presse-étoupe PG ou des connecteurs justement avant d'insérer les câbles ou de dévisser les cosses de câble.

#### Conditions particulières pour le fonctionnement sûr

Les appareils avec une boîte à bornes (presse-étoupe PG) dispose d'une décharge de traction de câble réduite. Une décharge de traction suffisante doit être assurée ou le câble doit être fixé solidement.

En ce qui concerne les appareils avec connecteur M12, veuillez utiliser uniquement la broche de sécurité SC-M12/3GD qui fait partie de la livraison.

Ne pas déconnecter le connecteur ou le câble lorsqu'ils sont sous tension.

Veuillez apporter un avertissement près du connecteur portant l'instruction suivante: Défense de déconnecter sous tension / Do not separate when energized.

L'appareil doit être protégé de tout endommagement mécanique et du rayonnement ultraviolet nuisible. Lors de la sélection de l'accessoire homologué il est à respecter que celui-ci est effectué en fonction de l'application.

Load voltage and operating voltage of this equipment must be provided by power supplies featuring safe isolation (IEC 60 364/ UL 508), which ensures that the rated voltage (24 VDC +20% = 28.8 VDC) of the equipment is not exceeded by more than 40%.

#### Installation / service

Les réparations ne sont pas autorisées. L'homologation expire dès que l'appareil a été réparé ou adapté par une personne autre que le producteur. Les données les plus importantes du certificat de producteur sont énumérées.