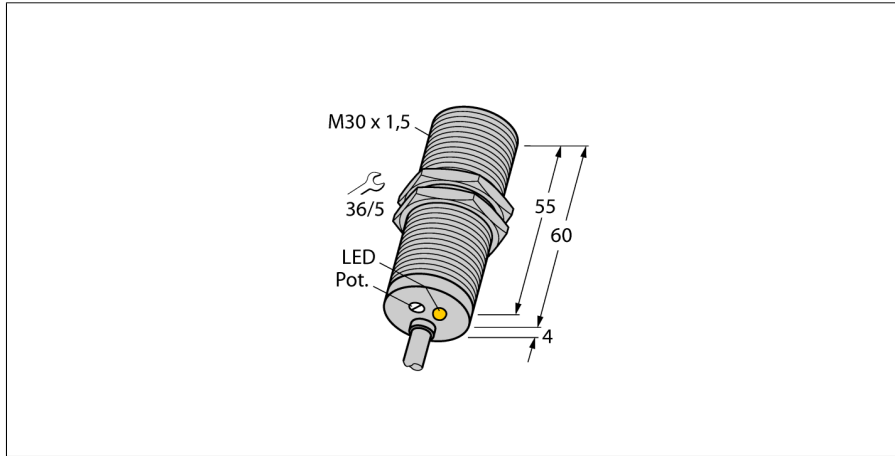
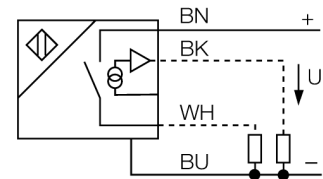


电感式传感器
模拟量和开关量输出型
BI15-M30-LUAP6X



- M30 x 1.5 圆柱螺纹
- 铜镀铬
- 4线, 15...30 VDC
- 常开, pnp输出
- 模拟量输出
- 0...10 V
- 电缆连接

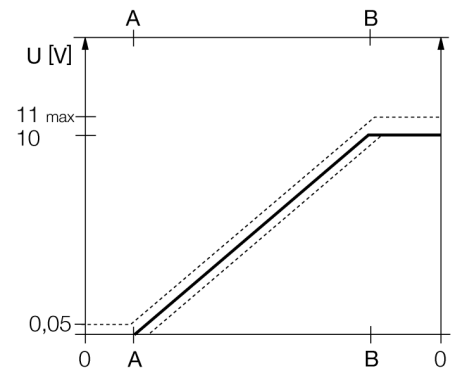
接线图



功能原理

TURCK模拟量输出型电感式传感器可以实现简单控制。它可提供与被测物距离成比例的电流, 电压及频率信号。在整个测量范围内的输出信号与被测物的距离成线性关系。

测量范围

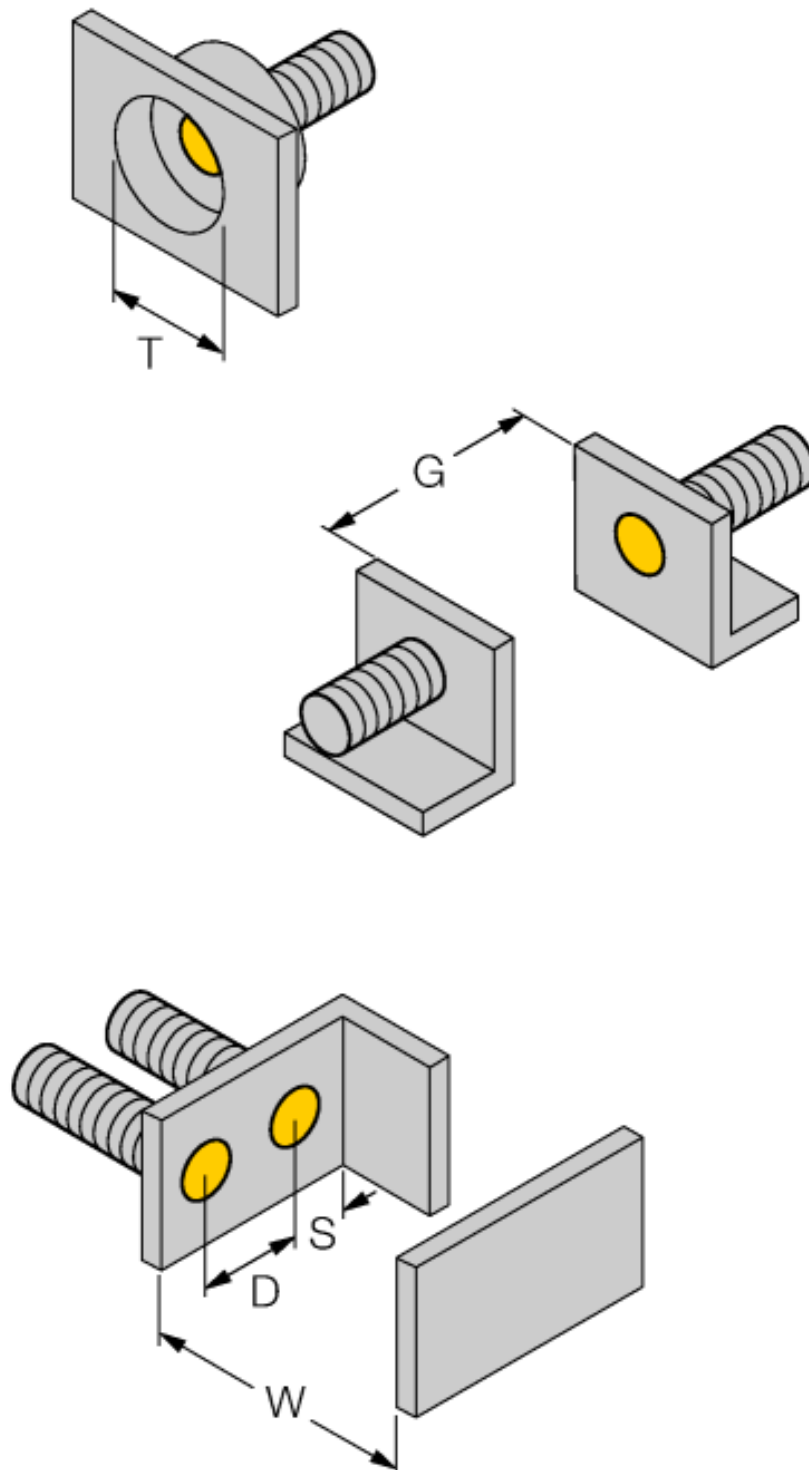


型号	BI15-M30-LUAP6X
货号	4618510
测量范围 [A...B]	2...10mm 通过电位计调整开关点
安装方式	齐平
修正系数	37#钢 = 1; 铝 = 0.3; 不锈钢 = 0.7; 黄铜 = 0.4
重复性	≤ 量程范围 A - B 的 1 % ≤ 0.5 %, 热起后0.5小时
重复性	≤ 80 μm ≤ 40 μm 上电后30分钟后可达
线性度	≤ 5 %
温度漂移	≤ ± 0.06 % / K
磁滞	3...15 %
环境温度	-25...+70 °C
工作电压	15...30VDC
余波	≤ 10 % U _{in}
直流额定工作电流	≤ 200 mA
空载电流 I ₀	≤ 8 mA
额定绝缘电压	≤ 0.5 kV
短路保护	是
断路/反极性保护	是/ 是
输出性能	4线, 常开触点, PNP/模拟量输出
模拟量输出	0...10V
负载电阻/电压输出	≥ 4.7 kΩ
开关频率	140 Hz
设计	圆柱螺纹, M30 x 1.5
尺寸	64 mm
外壳材料	金属, CuZn, 镀铬
感应面材料	塑料, PA
底帽	塑料, EPTR
最大扭矩	75 Nm
连接	电缆
线缆材质	5.2 mm, LifYY, PVC, 2 m
线缆横截面	4 x 0.34mm ²
防震动性	55 Hz (1 mm)
防冲击性	30 g (11 ms)
防护等级	IP67
MTTF	751 years 符合SN 29500 (Ed.99) 40 °C认证
开关状态指示	LED指示灯 黄

电感式传感器
模拟量和开关量输出型
BI15-M30-LUAP6X

距离D	60 mm
距离W	27 mm
距离T	3 x B
距离S	45 mm
距离G	54 mm

B有效面积直径 Ø 30 mm



电感式传感器
模拟量和开关量输出型
BI15-M30-LUAP6X

附件

型号	货号	描述	尺寸图
BST-30B	6947216	圆柱设备的带单端封闭固定夹具，材料：PA6	
QM-30	6945103	快速安装带塞子的固定夹具；材质：M36 x 1.5公头镀铬黄铜接插件 注意: 由于使用了快插支架，传感器的检测距离会衰减。	
MW-30	6945005	光滑圆柱设备的安装支架；材质：不锈钢 A2 1.4301 (AISI 304)	
BSS-30	6901319	光滑圆柱设备的安装支架；材质：PP	