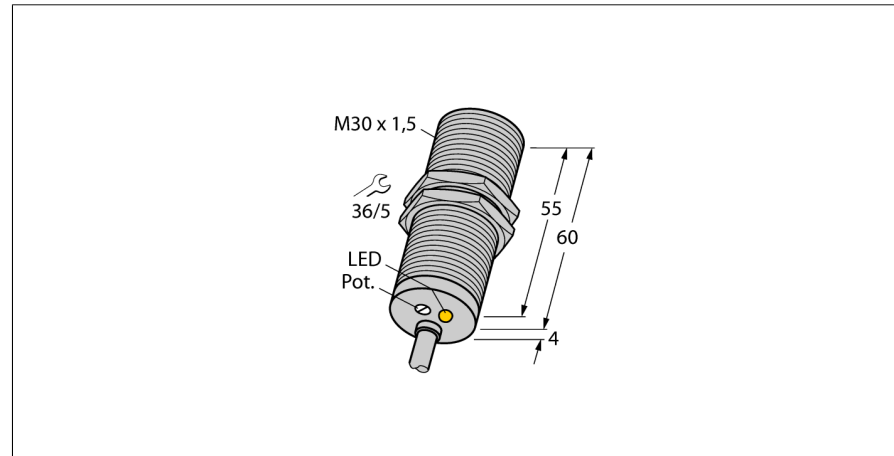
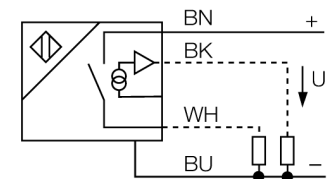


**Indukční senzor
s analogovým a spínacím výstupem
BI15-M30-LUAP6X**



- závitové pouzdro M30x1,5
- chromovaná mosaz
- 4drát, 15...30 VDC
- spínací PNP výstup
- analogový výstup
- 0...10 V
- připojení kabelem

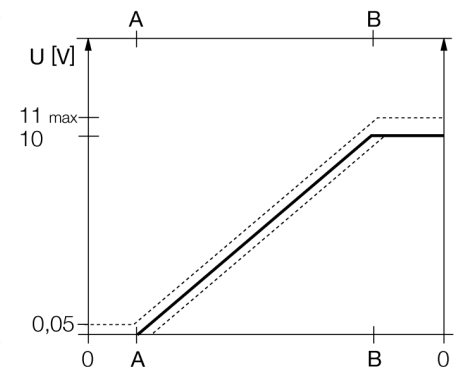
Schéma zapojení



Funkční princip

Jednoduché regulační aplikace lze řešit pomocí indukčních senzorů TURCK s analogovým výstupem, které mají na výstupu proudový, napěťový nebo frekvenční signál úměrný vzdálenosti. Závislost výstupního signálu na vzdálenosti snímaného objektu je u analogových senzorů TURCK v celkovém snímacím rozsahu lineární.

Měřicí rozsah

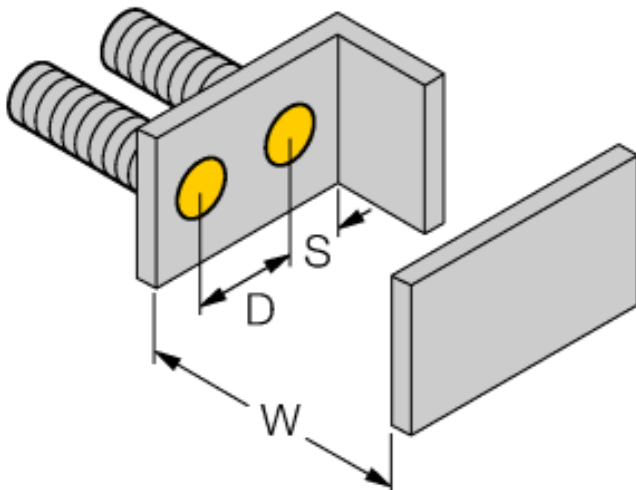
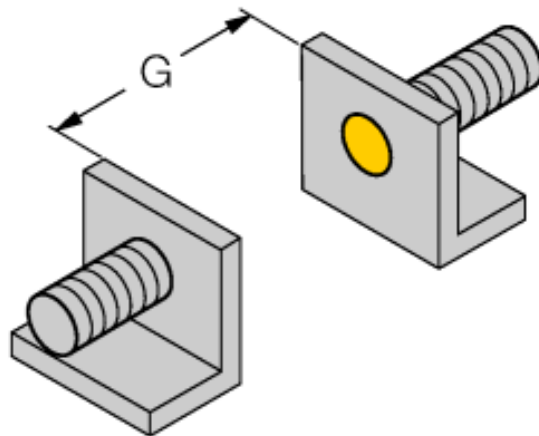
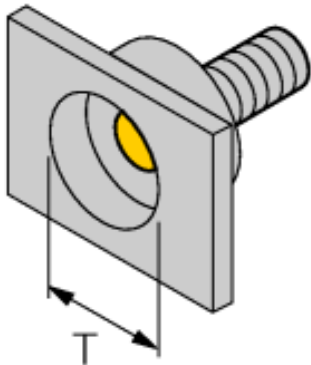


Typové označení	BI15-M30-LUAP6X
Identifikační číslo	4618510
Měřicí rozsah [A...B]:	2...10mm nastavení spínacího bodu potenciometrem
Provedení	vestavné
Faktor korekce	St37 = 1; Al = 0,3; nerez = 0,7; Ms = 0,4
Opakovatelnost	≤ 1 % z rozsahu A - B
Reprodukovatelnost	≤ 0,5 %, po 0,5 h zahřátí
Chyba linearity	≤ 80 μm
Teplotní drift	≤ 40 μm, po 0,5 h zahřátí
Hystereze	≤ 5 %
Okolní teplota	≤ ± 0.06 % / K
	3...15 %
	-25... +70°C
Napájecí napětí	15...30VDC
Zvlnění	≤ 10 % U _{in}
DC jmenovitý provozní proud	≤ 200 mA
Proud naprázdno I ₀	≤ 8 mA
Jmenovité izolační napětí	≤ 0.5 kV
Ochrana proti zkratu	ano
Ochrana proti přerušení vodiče / přepólování	ano/ kompletní
Výstupní funkce	čtyřdrát, spínací kontakt, PNP / analogový výstup
napěťový výstup	0...10V
Zatěžovací odpor napěťového výstupu	≥ 4.7 kΩ
Opakovací frekvence měření	140 Hz
Pouzdro	závitová pouzdra, M30 x 1.5
Rozměry	64 mm
Materiál pouzdra	kov, CuZn, chromovaný
Materiál aktivní plochy	plast, PA12-GF30
Koncovka	plast, EPTR
Utahovací moment upevňovací matice	75 Nm
Připojení	kabel
Kabel	5.2mm, LiFY, PVC, 2 m
Průřez kabelu	4 x 0.34 mm ²
Odolnost vůči vibracím	55 Hz (1 mm)
Odolnost proti rázům	30 g (11 ms)
Stupeň krytí	IP67
MTTF	751Roky dle SN 29500 (Ed. 99) 40°C
Indikace stavu výstupu	LED žlutá

**Indukční senzor
s analogovým a spínacím výstupem
BI15-M30-LUAP6X**

Vzdálenost D	60 mm
Vzdálenost W	27 mm
Vzdálenost T	3 x B
Vzdálenost S	45 mm
Vzdálenost G	54 mm

Průměr aktivní plochy B Ø 30 mm



**Indukční senzor
s analogovým a spínacím výstupem
BI15-M30-LUAP6X**

TURCK

Industrial
Automation

Příslušenství

Typové označení	Identifikační číslo		Rozměrový náčrtek
BST-30B	6947216	Montážní úchytka s pevným dorazem pro závitová pouzdra; materiál: PA6	
QM-30	6945103	Montážní úchytka s pevným dorazem; materiál: chromovaná mosaz vnější závit M36x1,5, upozornění: spínací vzdálenost senzoru může být při použití montážní úchytky snížena	
MW-30	6945005	Montážní úchytka pro závitová pouzdra; materiál: nerez A2 1.4301 (AISI 304)	
BSS-30	6901319	Montážní úchytka pro válcová a závitová pouzdra; materiál: polypropylen	