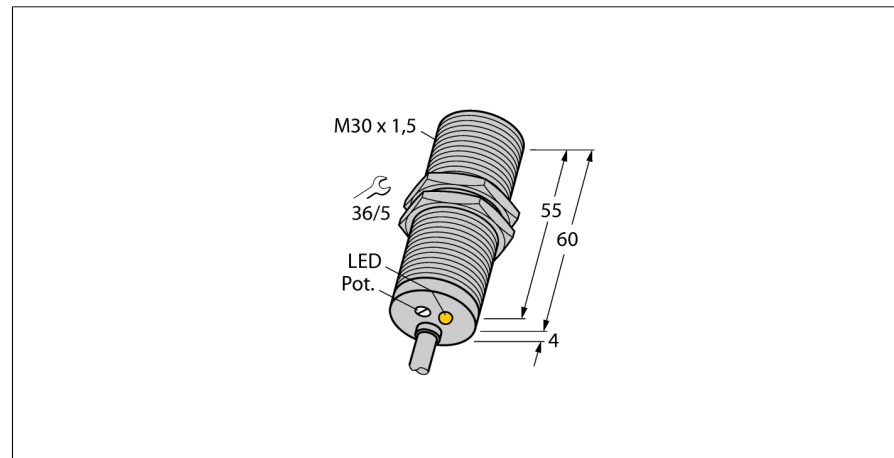
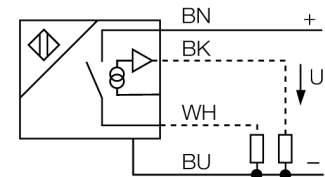


**sensor inductivo
salida analógica y de conmutación
BI15-M30-LUAP6X**



- tubo roscado, M30 x 1,5
- latón cromado
- 4 hilos, 15..30 VDC
- contacto de cierre, salida PNP
- salida analógica
- 0 ... 10 V
- conexión de cable

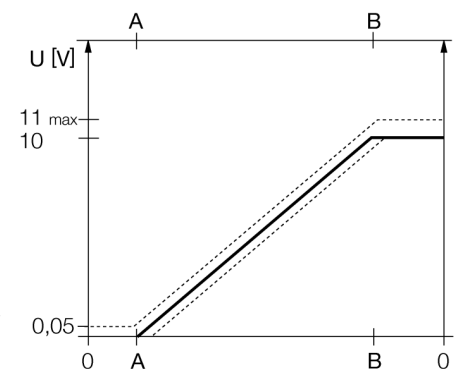
Esquema de conexiones



Principio de funcionamiento

Tareas sencillas de control pueden ser ejecutadas con sensores inductivos de TURCK con salida analógica. Dichos detectores generan una señal de corriente, voltaje o de frecuencia proporcional a la distancia del objeto. Con los sensores analógicos de TURCK, esta señal de salida es lineal a la distancia del objeto, la cual cubre en su totalidad el rango de detección.

Rango de medición

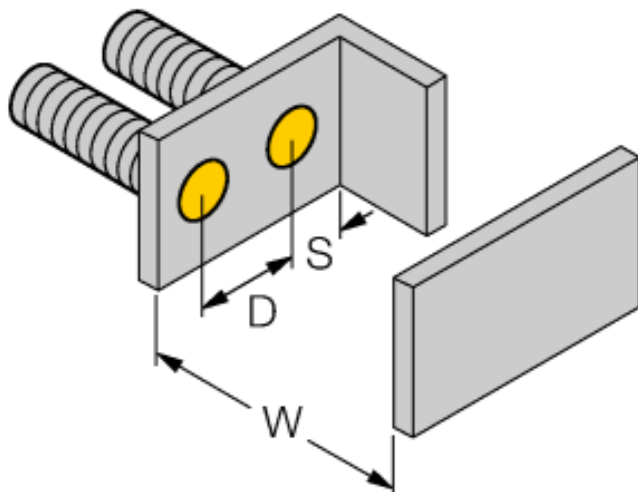
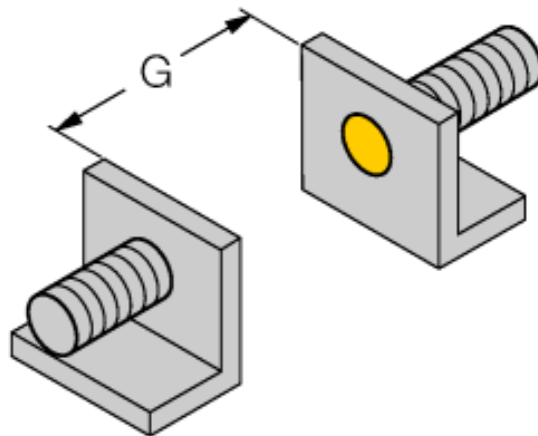
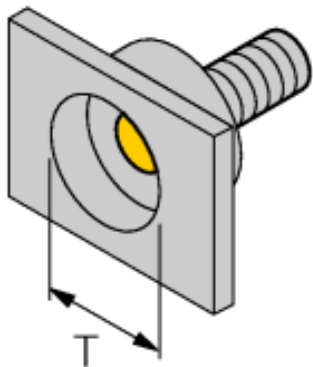


Designación de tipo	BI15-M30-LUAP6X
Nº de identificación	4618510
Rango de medición [A...B]:	2...10mm
Condición para el montaje	punto de conmutación regulable por potenciómetro enrasado
Factor de corrección	St37 = 1; Al = 0,3; acero inoxidable = 0,7; Ms = 0,4
Precisión de repetición	≤ 1 % del rango de medición A – B
Reproducibilidad	≤ 0,5 %, tras 0,5 h de calentamiento
Desviación de linealidad	≤ 80 µm
Variación de temperatura	≤ 40 µm, tras 0,5 h de calentamiento
Histéresis	≤ 5 %
Temperatura ambiente	≤ ± 0.06 % / K
	3...15 %
	-25... +70°C
Tensión de servicio	15...30 VDC
Ondulación residual	≤ 10 % U _{in}
Corriente DC nominal	≤ 200 mA
Corriente sin carga I ₀	≤ 8 mA
Tensión nominal de aislamiento	≤ 0.5 kV
Protección cortocircuito	sí
Protección ante corto-circuito/polaridad inversa	sí/ completa
Función de salida	4 hilos, contacto de cierre, PNP/salida analógica
Salida de tensión	0...10V
Resistencia de carga de la salida de tensión	≥ 4.7 kΩ
Frecuencia de conversión	140 Hz
Modelo	tubo roscado, M30 x 1,5
Medidas	64 mm
Material de la carcasa	metal, CuZn, cromado
Material de la cara activa	plástico, PA12-GF30
Tapa externa	plástico, EPTR
par de apriete máx. de la tuerca de la carcasa	75 Nm
Conexión	cable
Calidad del cable	5.2 mm, LifYY, PVC, 2 m
Sección transversal del cable	4 x 0.34mm ²
Resistencia a la vibración	55 Hz (1 mm)
Resistencia al choque	30 g (11 ms)
Grado de protección	IP67
MTTF	751Años según SN 29500 (ed. 99) 40°C
Indicación estado de conmutación	LED amarillo

sensor inductivo
salida analógica y de conmutación
BI15-M30-LUAP6X

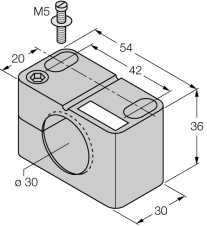
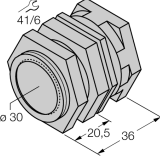
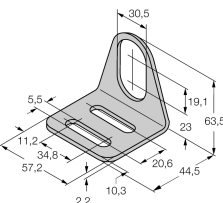
Distancia D	60 mm
Distancia W	27 mm
Distancia T	3 x B
Distancia S	45 mm
Distancia G	54 mm

Diámetro de la cara activa B Ø 30 mm



sensor inductivo
salida analógica y de conmutación
BI15-M30-LUAP6X

Accesorios

Modelo	N° de identificación		Dibujo acotado
BST-30B	6947216	abrazadera de fijación para dispositivos de tubo roscado, con tope; material: PA6	
QM-30	6945103	abrazadera de montaje rápido con tope, material: latón cromado rosca exterior M36 x 1,5. Nota: La distancia de conmutación del conmutador de proximidad puede reducirse por el uso de soportes de montaje rápido.	
MW-30	6945005	ángulo de fijación para dispositivos de tubo roscado; material: acero inoxidable A2 1.4301 AISI 304)	
BSS-30	6901319	abrazadera de fijación para dispositivos de tubo liso y roscado; material: polipropileno	