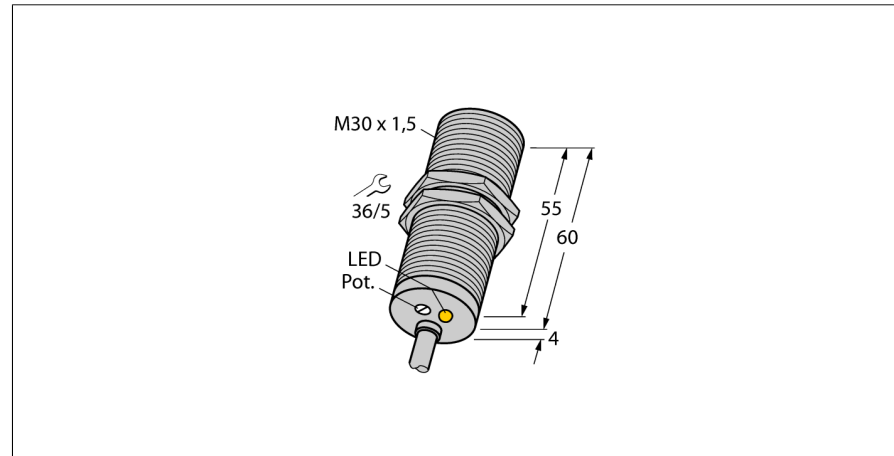
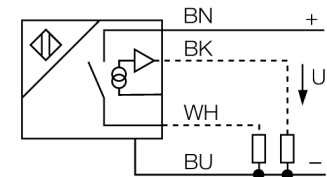


**Индуктивный датчик
с аналоговым и переключающим выходом
BI15-M30-LUAP6X**



- цилиндр с резьбой, M30 x 1.5
- Хромированная латунь
- 4-проводн. DC, 15...30 В DC
- нормально открытый ррр-выход
- аналоговый выход
- 0...10 В
- кабельное соединение

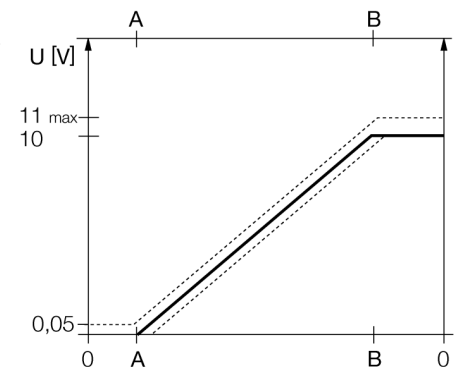
Схема подключения



Принцип действия

Простые задачи контроля могут выполняться индуктивными датчиками TURCK с аналоговым выходом. Они обеспечивают токовый, вольтный или частотный сигнал, который пропорционален расстоянию до мишени. В аналоговых датчиках TURCK выходной сигнал линеен расстоянию до мишени во всем диапазоне чувствительности.

Диапазон измерения

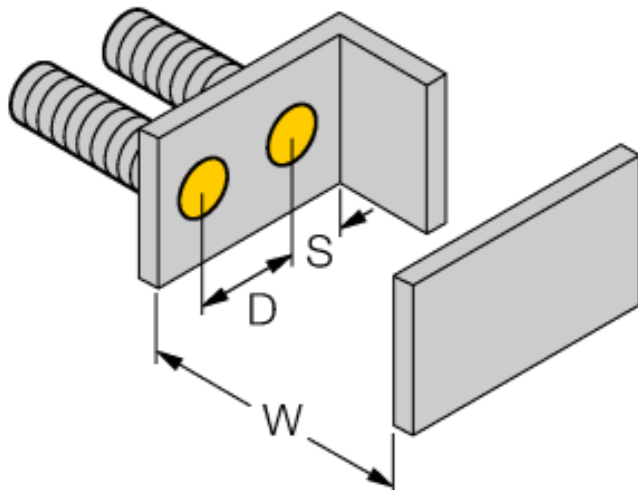
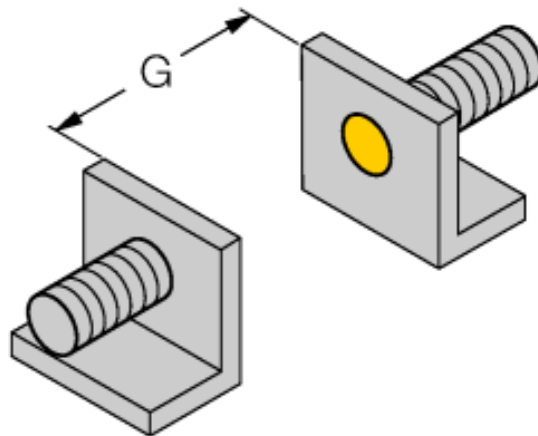
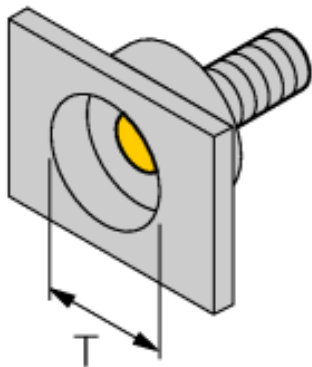


Тип	BI15-M30-LUAP6X
Идент. №	4618510
Диапазон измерений [A...B]	2...10мм точка переключения регулируется потенциометром
Условия монтажа	заподлицо
Корректировочные коэффициенты	St37 = 1; Al = 0.3; нерж. сталь = 0.7; Ms = 0.4
Повторяемость	≤ 1 % измеряемого диапазона A - B ≤ 0.5 %, после прогрева 0.5 ч
Повторяемость	≤ 80 μм ≤ 40 μм, после нагревания в течение 0.5 ч
Отклонение от линейности	≤ 5 %
Температурный дрейф	≤ ± 0.06 %/K
Гистерезис	3...15 %
Температура окружающей среды	-25...+70 °C
Рабочее напряжение	15...30В =
Остаточная пульсация	≤ 10 % U _{ис}
Номинальный постоянный рабочий ток	≤ 200 мА
Ток холостого хода I₀	≤ 8 мА
Номинальное напряжение на изоляции	≤ 0.5 кВ
Защита от короткого замыкания	да
Защита от обрыва провода/ обратной полярности	yes/ полн.
Выходная функция	4-проводн., Н.О., PNP/аналоговый выход
выход по напряжению	0...10В
Сопrotивление нагрузки вольтового выхода	≥ 4.7 кΩ
Измерительные последовательности частот	140 Гц
Конструкция	цилиндр с резьбой, M30 x 1.5
Размеры	64 мм
Материал корпуса	Металл, CuZn, хромирован.
Материал активной поверхности	пластмасса, PA
Колпачок	пластмасса, EPTR
Макс. момент затяжки гайки	75 Нм
Соединение	кабель
Качество кабеля	5.2мм, LifYY, ПВХ, 2 м
Поперечное сечение кабеля	4x0.34мм ²
Вибростойкость	55 Гц (1 мм)
Ударопрочность	30 г (11 мс)
Класс защиты	IP67
MTTF	751лет в соответствии с SN 29500-(Изд. 99) 40 °C
Индикация состояния переключения	светодиод желтый

**Индуктивный датчик
с аналоговым и переключающим выходом
BI15-M30-LUAP6X**

Расстояние D	60 мм
Расстояние W	27 мм
Расстояние T	3 x B
Расстояние S	45 мм
Расстояние G	54 мм

Диаметр активной области B Ø 30 мм



**Индуктивный датчик
с аналоговым и переключающим выходом
BI15-M30-LUAP6X**

TURCK

Industrial
Automation

Аксессуары

Наименование	Идент. №		Чертеж с размерами
BST-30B	6947216	Зажим для резьбовых приборов, с жесткой фиксацией; материал: ПА6	
QM-30	6945103	Зажим-фиксатор для быстрой установки; материал: хромированная латунь, внешняя резьба M36 x 1.5. Обратите внимание: Расстояние срабатывания датчиков приближения может сокращаться при использовании зажимов для быстрого монтажа.	
MW-30	6945005	Кронштейн для резьбовых приборов; материал: Нерж. сталь A2 1.4301 (AISI 304)	
BSS-30	6901319	Кронштейн для гладких и резьбовых цилиндрических приборов; материал: Полипропилен	