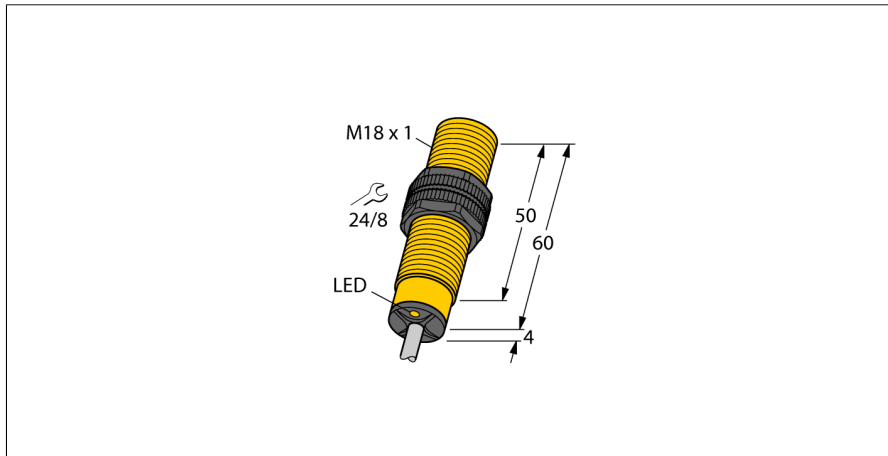


# Inductieve sensor BI5-S18-AN6X

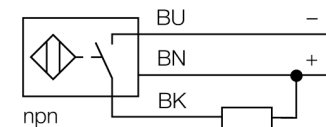
**TURCK**

Industrial  
Automation



- schroefdraad, M18 x 1
- kunststof, PA12-GF30
- DC 3-draads, 10...30 VDC
- N.O., NPN-uitgang
- kabelaansluiting

### Aansluitschema



### Functieprincipe

Inductieve sensoren detecteren contactloos en slijtagevrij metalen voorwerpen. Hiervoor gebruiken zij een hoogfrequent elektromagnetisch wisselveld, dat met het te detecteren voorwerp in wisselwerking treedt. Bij inductieve sensoren wordt dit veld door een LC-resonantiekering met een ferrietkern-spoel opgewekt.

Inductieve sensoren in een speciale uitvoering kunnen ingezet worden bij temperaturen vanaf -60°C of tot max. +250°C.

<b>Type</b>	BI5-S18-AN6X
Ident no.	46561
<b>Nominale schakelafstand Sn</b>	5 mm
Inbouwvoorwaarde	bondig
Veilige schakelafstand	$\leq (0,81 \times S_n)$ mm
Correctiefactoren	St37 = 1; Al = 0,3; roestvast staal = 0,7; Ms = 0,4
Herhalingsnauwkeurigheid	$\leq 2\%$ van eindwaarde
Temperatuurdrift	10 %
Hysteresis	3...15 %
Omgevingstemperatuur	-25...+70 °C
<b>Bedrijfsspanning <math>U_s</math></b>	10...30 VDC
Restriempelspanning	$\leq 10\% U_s$
DC nominale bedrijfsstroom	$\leq 200$ mA
Eigen stroomopname $I_e$	$\leq 15$ mA
Reststroom	$\leq 0.1$ mA
Nominale isolatiespanning	$\leq 0.5$ kV
Kortsluitbeveiliging	ja/ pulserend
Spanningsverlies bij $I_e$	$\leq 1.8$ V
Draadbreukbeveiliging / Ompoolbeveiliging	ja/ volledig
Uitgangsfunctie	3-draads, N.O.-contact, NPN
Schakelfrequentie	0.5 kHz
<b>Bouwworm</b>	schroefdraad, M18 x 1
Afmetingen	64 mm
Materiaal behuizing	kunststof, PA12-GF30
Materiaal actief vlak	kunststof, PA12-GF30
Eindkap	kunststof, EPTR
max. aandraaimoment behuizingsmoer	2 Nm
Aansluiting	Kabel
Kabeluitvoering	5.2 mm, LiYY, PVC, 2 m
Kabeldoorsnede	3x 0.34mm <sup>2</sup>
Vibratiebestendigheid	55 Hz (1 mm)
Schokbestendigheid	30 g (11 ms)
Beschermingsgraad	IP67
MTTF	2283Jaren volgens SN 29500 (Ed. 99) 40°C
<b>Schakeltoestandsindicatie</b>	LEDgeel

**Inductieve sensor  
BI5-S18-AN6X**

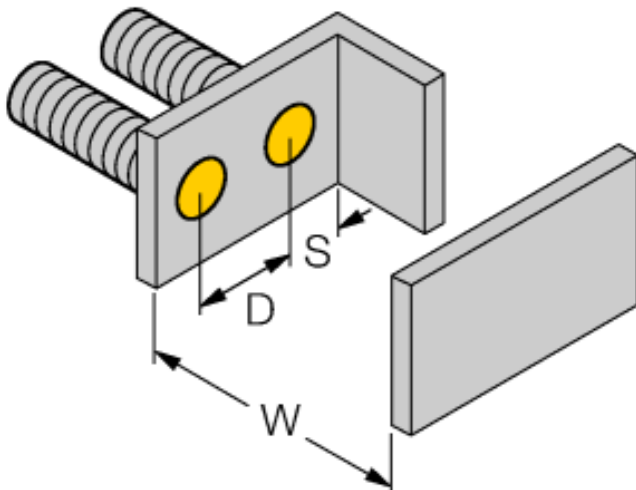
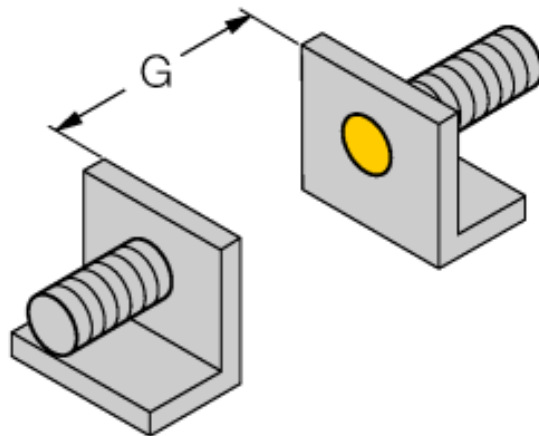
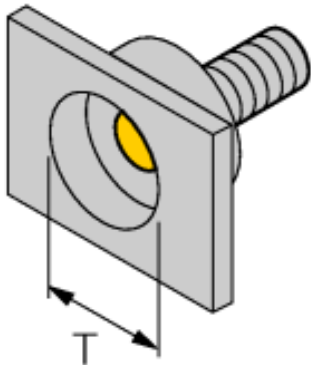
---

Afstand D	2 x B
Afstand W	3 x Sn
Afstand T	3 x B
Afstand S	1,5 x B
Afstand G	6 x Sn

---

Diameter van het actief vlak B                     $\varnothing$  18 mm

---



**Toebehoren**

Type	Ident no.		Afmetingen
QM-18	6945102	bevestigingsbeugel voor snelle montage met vaste aanslag; materiaal: messing verchroomd externe schroefdraad M24 x 1,5. Opgelet: De schakelafstand van de naderingsschakelaars kan door het gebruik van bevestigingsbeugels voor snelle montage verkleinen.	
BST-18B	6947214	bevestigingsbeugel voor apparaten met schroefdraad, met vaste aanslag; materiaal: PA6	
MW-18	6945004	bevestigingsbeugel voor apparaten met schroefdraad; materiaal: roestvast staal A2 1.4301 (AISI 304)	
BSS-18	6901320	bevestigingsbeugel voor apparaten met schroefdraad en gladde behuizing; materiaal: polypropyleen	