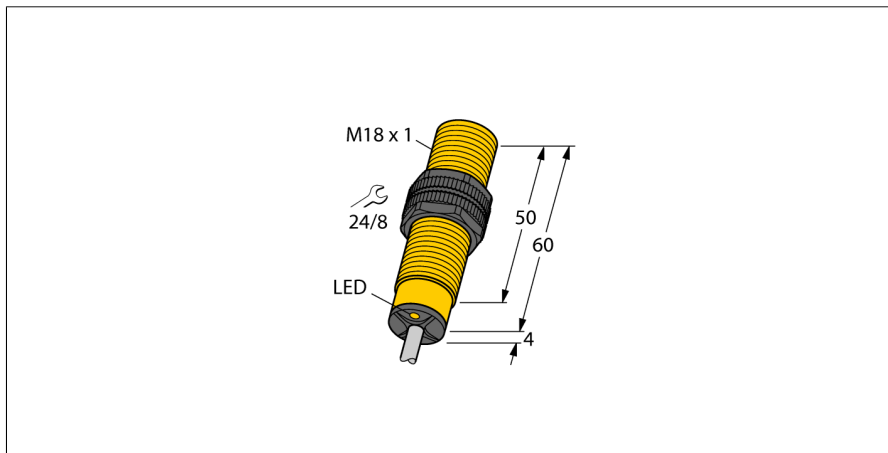


# senzor inductiv BI5-S18-AP6X

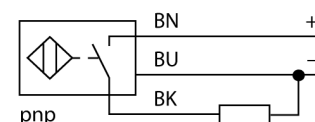
**TURCK**

Industrial  
Automation



- cilindru filetat, M18 x 1
- plastic, PA12-GF30
- 3-fire DC, 10...30 VDC
- Contact NO, ieșire PNP
- Conexiune cu cablu

### Diagramă de conexiuni



### Principiu de funcționare

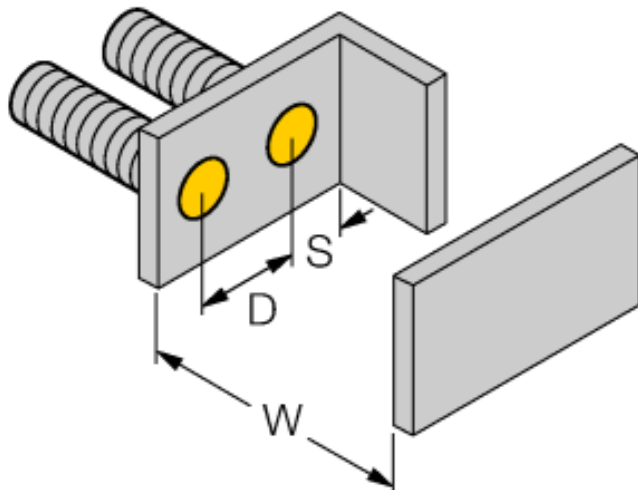
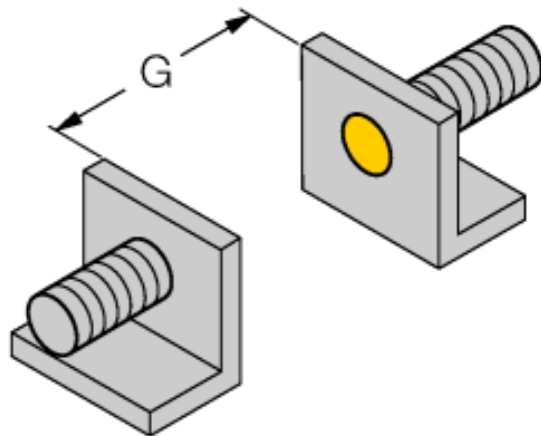
Senzorii inductivi sunt destinați detecției fără contact și fără uzură a obiectelor metalice. În acest scop, se folosește un câmp electromagnetic alternativ de înaltă frecvență, care interacționează cu obiectul de sesizat. Senzorii inductivi generează acest câmp printr-un circuit RLC cu bobină de ferită. Oferim versiuni speciale pentru temperaturi de -60 °C până la +250 °C.

<b>Descriere tip</b>	BI5-S18-AP6X
Număr identificare	46560
<b>Distanță nominală de sesizare<math>S_n</math></b>	5 mm
Condiție de montare	Îngropat
Domeniu de sesizare asigurat	$\leq (0,81 \times S_n)$ mm
Factori de corecție	St37 = 1; Al = 0.3; oțel inoxidabil = 0.7; Ms = 0.4
Repetabilitate	$\leq 2\%$ din capătul de scală
Derivă de temperatură	10 %
Histererezis	3...15 %
Temperatura mediului	-25...+70 °C
<b>Tensiune de alimentare</b>	10...30Vcc
Ripul rezidual	$\leq 10\% U_{ss}$
Curent nominal de alimentare în c.c.	$\leq 200$ mA
Curent fără sarcină $I_o$	$\leq 15$ mA
Curent rezidual	$\leq 0.1$ mA
Tensiune nominală de izolare	$\leq 0.5$ kV
Protecție la scurtcircuit	da/ ciclic
Cădere de tensiune $U_{al}$	$\leq 1.8$ V
Protecție la întrerupere fir / alimentare inversă	da/ completă
Ieșire	3-fire, normal deschis, pnp
Frecvență de comutare	1 kHz
<b>Design</b>	Cilindru filetat, M18 x 1
Dimensiuni	64mm
Materialul carcasei	plastic, PA
Materialul feței active	plastic, PA
Partea din spate	plastic, EPTR
Cuplul maxim de strângere a piuliței	2 Nm
Conectare	Cablu
Tip cablu	5.2mm, LifYY, PVC, 2m
Secțiune cablu	3 x 0.34 mm <sup>2</sup>
Rezistență la vibrații	55 Hz (1 mm)
Rezistență la șoc	30 g (11 ms)
Grad de protecție	IP67
MTTF	2283ani conform SN 29500 (Ed. 99) 40 °C
<b>Indicare stare</b>	LED galben

**senzor inductiv**  
**BI5-S18-AP6X**

Distanța D	2 x B
Distanța W	3 x Sn
Distanța T	3 x B
Distanța S	1.5 x B
Distanța G	6 x Sn

Diametrul zonei active B                      Ø 18 mm



Accesorii

Tip	Număr identificare		Desen cu dimensiuni
QM-18	6945102	Suport de fixare rapidă cu opritor; material: alamă cromată, filet exterior M24 x 1.5. Notă: Distanța de comutare a detectoarelor de proximitate poate fi redusă prin utilizarea suporturilor de montare rapidă.	
BST-18B	6947214	Colier de fixare pentru dispozitive cilindrice filetate, cu opritor; material: PA6	
MW-18	6945004	Suport de montaj pentru dispozitive cilindrice filetate, material: Oțel inoxidabil A2 1,4301 (AISI 304)	
BSS-18	6901320	Suport de montaj pentru dispozitive cilindrice filetate și nefiletate, material: Polipropilenă	