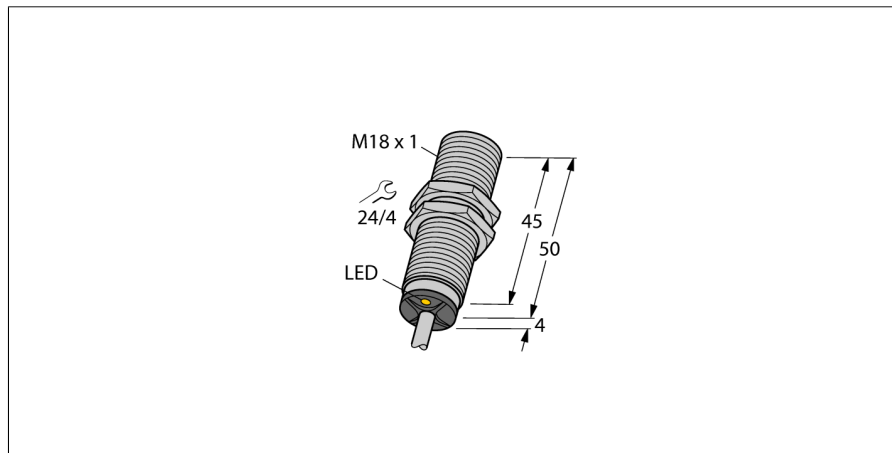


# Détecteur inductif à portée élevée BI8-M18-AN6X 7M

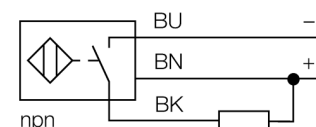
**TURCK**

Industrial  
Automation



- tube fileté, M18 x 1
- laiton chromé
- plage de détection étendue
- DC, 3 fils, 10...30 VDC
- contact N.O., sortie NPN
- raccordement par câble

### Schéma de raccordement



### Principe de fonctionnement

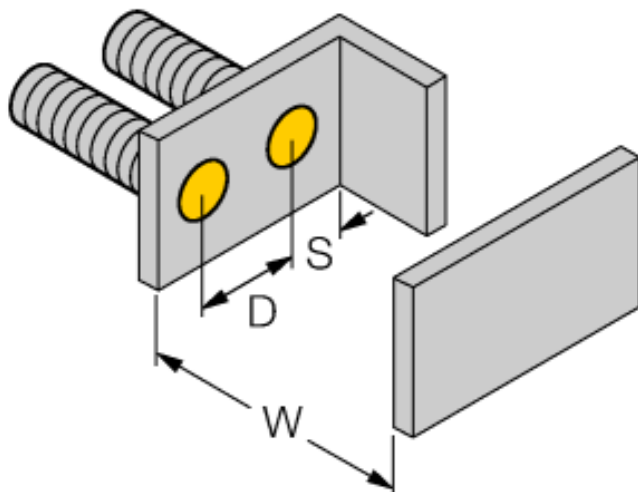
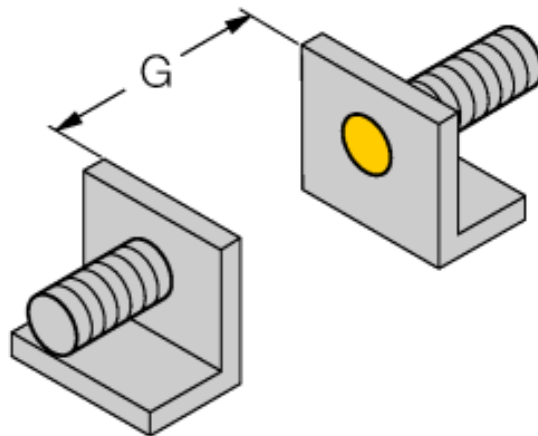
Les détecteurs inductifs permettent de détecter des objets métalliques sans contact physique et sans usure. Donc ils utilisent un champ électro-magnétique alternatif à haute fréquence. Ce champ magnétique entre en interaction avec l'objet à détecter. Pour les détecteurs inductifs classiques, ce champ est généré par un circuit résonnant LC avec un noyau en ferrite.

|  |   |
|--|---|
| <b>Type</b>  | BI8-M18-AN6X 7M                                     |
| No. d'identité   | 4615131   |
| <b>Portée nominale Sn</b>                                      | 8 mm  |
| Condition de montage   | blindé  |
| Portée assurée   | $\leq (0,81 \times S_n)$ mm                         |
| Facteurs de correction   | A37 = 1; Al = 0,3; acier inoxydable = 0,7; Ms = 0,4 |
| Reproductibilité   | $\leq 2\%$ de la valeur finale                      |
| Dérive en température  | 10 %  |
| Hystérésis   | 3...15 %  |
| Température ambiante   | -25...+70 °C  |
| <b>Tension de service</b>                                      | 10...30 VDC   |
| Taux d'ondulation  | $\leq 10\%$ $V_{crête \ à \ crête}$                 |
| Courant de service nominal (DC)                                | $\leq 200$ mA                                       |
| Consommation propre à vide $I_0$                               | $\leq 15$ mA  |
| Courant résiduel   | $\leq 0,1$ mA                                       |
| Tension d'isolement nominale                                   | $\leq 0,5$ kV                                       |
| Protection contre les courts-circuits                          | oui/ contrôle cyclique                              |
| Tension de déchet à $I_0$                                      | $\leq 1,8$ V  |
| Protection contre les ruptures de câble/inversions de polarité | oui/ entièrement                                    |
| Fonction de sortie   | 3 fils, contact N.O., NPN                           |
| Fréquence de commutation                                       | 0.5 kHz   |
| <b>Format</b>  | tube fileté, M18 x 1                                |
| Dimensions   | 54 mm   |
| Matériau de boîtier  | métal, CuZn, chromé                                 |
| Matériau face active   | plastique, PA12-GF30                                |
| Capuchon arrière   | plastique, EPTR                                     |
| Couple de serrage max. de l'écrou de boîtier                   | 25 Nm   |
| Raccordement   | câble   |
| qualité de câble   | 5.2 mm, LifYY, PVC, 7 m                             |
| Section câble  | 4x 0.34mm <sup>2</sup>                              |
| Résistance aux vibrations                                      | 55 Hz (1 mm)  |
| Résistance aux chocs   | 30 g (11 ms)  |
| Type de protection   | IP67  |
| MTTF   | 2283Années suivant SN 29500 (Ed. 99) 40°C           |
| <b>Indication de l'état de commutation</b>                     | LEDjaune  |

**Détecteur inductif  
à portée élevée  
BI8-M18-AN6X 7M**

|            |         |
|------------|---------|
| Distance D | 2 x B   |
| Distance W | 3 x Sn  |
| Distance T | 3 x B   |
| Distance S | 1,5 x B |
| Distance G | 6 x Sn  |

Diamètre de la face active B                    Ø 18 mm



**Détecteur inductif  
à portée élevée  
BI8-M18-AN6X 7M**

**TURCK**

Industrial  
Automation

**Accessoires**

| Type    | No. d'identité |   | Dimensions |
|---------|----------------|---|------------|
| BST-18B | 6947214        | bride de fixation pour appareils à tube fileté; avec butée fixe; matériau: PA6  |            |
| QM-18   | 6945102        | bride de fixation pour montage rapide avec butée fixe; matériau: Laiton chromé. Filetage externe M24 x 1,5. Conseil: La distance de détection de détecteurs de proximité peut être réduite par l'utilisation de brides de fixation pour montage rapide. |            |
| MW-18   | 6945004        | équerre de fixation pour appareils à tube fileté; matériau: acier inoxydable A2 1.4301 (AISI 304)   |            |
| BSS-18  | 6901320        | bride de fixation pour appareils à tube fileté et lisse; matériau: polypropylène  |            |