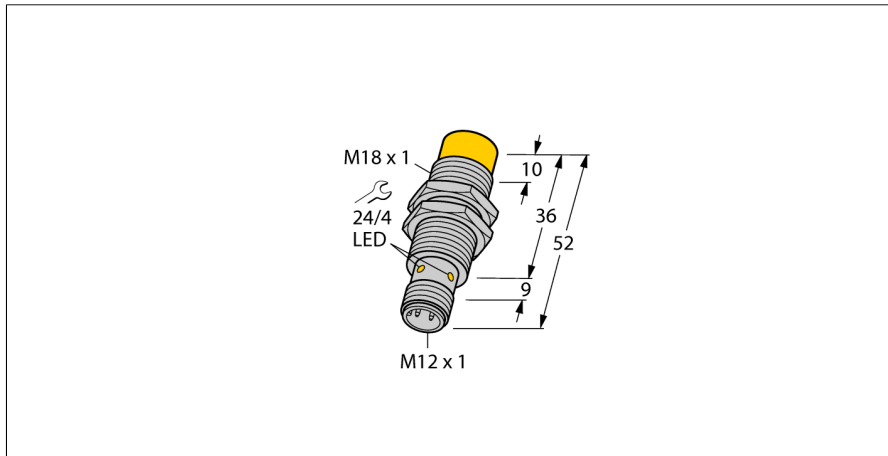
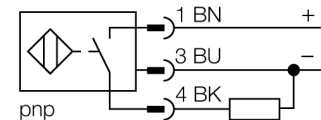


电感式传感器
开关距离扩展
Ni14-M18-AP6X-H1141



- M18 x 1 圆柱螺纹
- 铜镀铬
- 大检测距离
- 非齐平安装的检测距离：
- 3线直流, 10...30 VDC
- 常开, pnp输出
- M12 x 1 接插件

接线图



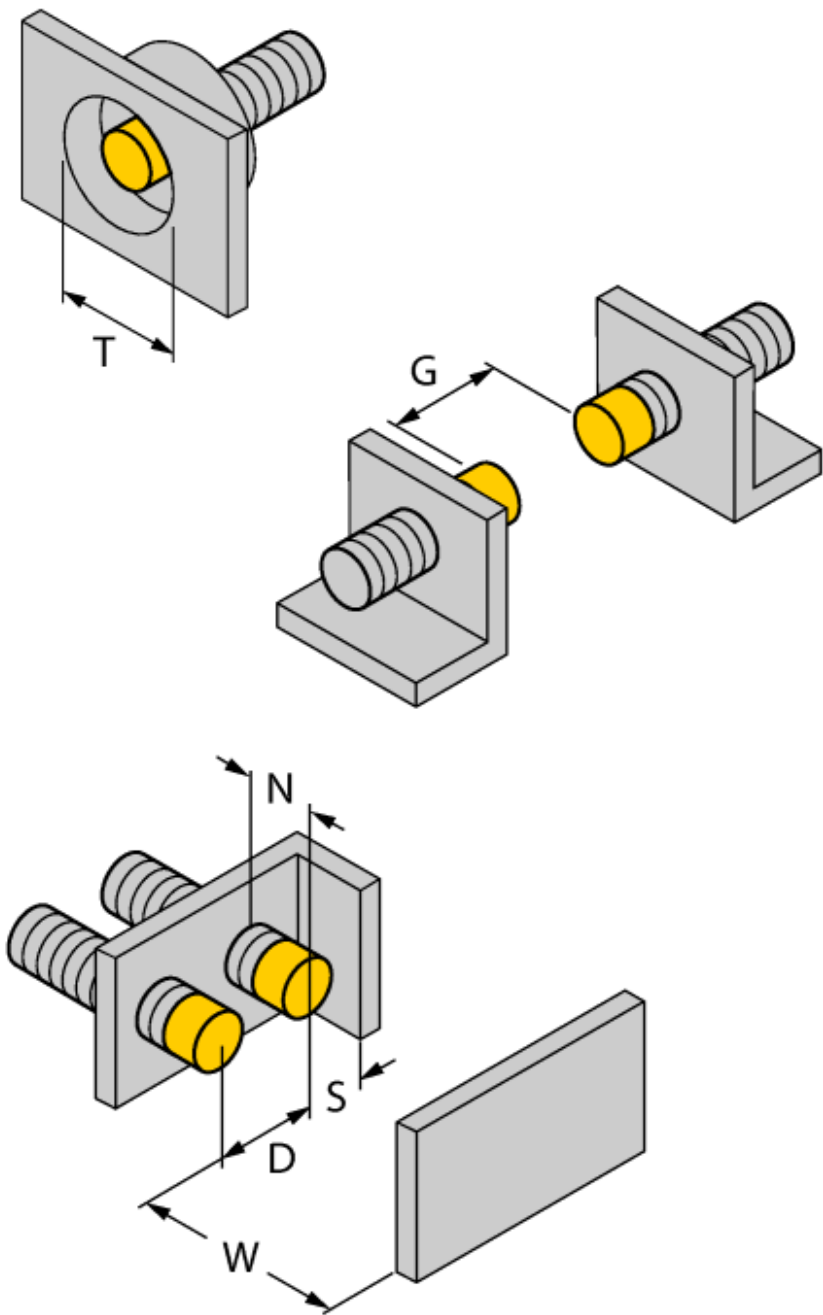
功能原理

电感式传感器以无磨损和非接触的方式来检测金属物体。基于此目的它通过高频交流电磁场来检测被测物。对电感式传感器而言，磁场由绕在铁氧体芯线圈上的LC振荡电路产生。

型号	Ni14-M18-AP6X-H1141
货号	4611400
额定工作距离 S_n	14 mm
安装方式	非齐平
实际测量范围	$\leq (0,81 \times S_n)$ mm
修正系数	37#钢 = 1; 铝 = 0.3; 不锈钢 = 0.7; 黄铜 = 0.4
重复精度	≤ 2 满量程的 %
温度漂移	10 %
磁滞	3...15 %
环境温度	-25...+70 °C
工作电压	10...30VDC
余波	≤ 10 % U_{ss}
直流额定工作电流	≤ 200 mA
空载电流 I_0	≤ 15 mA
漏电流	≤ 0.1 mA
额定绝缘电压	≤ 0.5 kV
短路保护	是/ 循环
压降在 I_0	≤ 1.8 V
断路/反极性保护	是/ 是
输出性能	3线, 常开触点, PNP
开关频率	0.5 kHz
设计	圆柱螺纹, M18 x 1
尺寸	52 mm
外壳材料	金属, CuZn, 镀铬
感应面材料	塑料, PA
最大扭矩	25 Nm
连接	接插件, M12 x 1
防震动性	55 Hz (1 mm)
防冲击性	30 g (11 ms)
防护等级	IP67
MTTF	2283 years 符合SN 29500 (Ed.99) 40 °C认证
开关状态指示	LED指示灯 黄

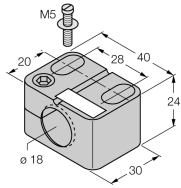
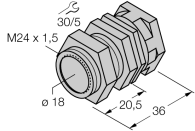
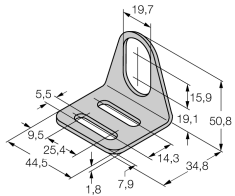
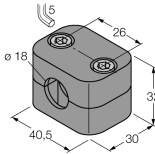
电感式传感器
开关距离扩展
Ni14-M18-AP6X-H11141

距离D	3 x B
距离W	3 x Sn
距离T	3 x B
距离S	1.5 x B
距离G	6 x Sn
距离N	20 mm
B有效面积直径	Ø 18 mm



电感式传感器
开关距离扩展
Ni14-M18-AP6X-H1141

附件

型号	货号	描述	尺寸图
BST-18B	6947214	圆柱设备的带单端封闭固定夹具，材料：PA6	
QM-18	6945102	快速安装带塞子的固定夹具；材质：M24 x 1.5公头镀铬黄铜接插件 注意: 由于使用了快插支架，传感器的检测距离会衰减。	
MW-18	6945004	光滑圆柱设备的安装支架；材质：不锈钢 A2 1.4301 (AISI 304)	
BSS-18	6901320	光滑圆柱设备的安装支架；材质：PP	

Wiring accessories

型号	货号	描述	尺寸图
RKC4T-2/TEL	6625010	线缆连接，孔头 M12、直角；3 针，线缆长度：2 m；护套材质:PVC, 黑色; cULus 认证; 其他线路长度应可订货，详情参看 see www.turck.com	