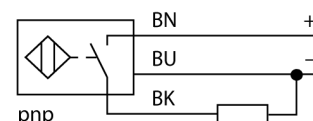


**Czujnik indukcyjny  
z rozszerzonym zakresem temperaturowym  
NI8-M18-AP6X/S120**

- gwintowany cylinder M18x1
- mosiądz chromowany
- temperatura pracy do +120°C
- 3-przewodowy DC, 10...30 VDC
- Styk NO, wyjście PNP
- Przewód

**Schemat podłączenia**

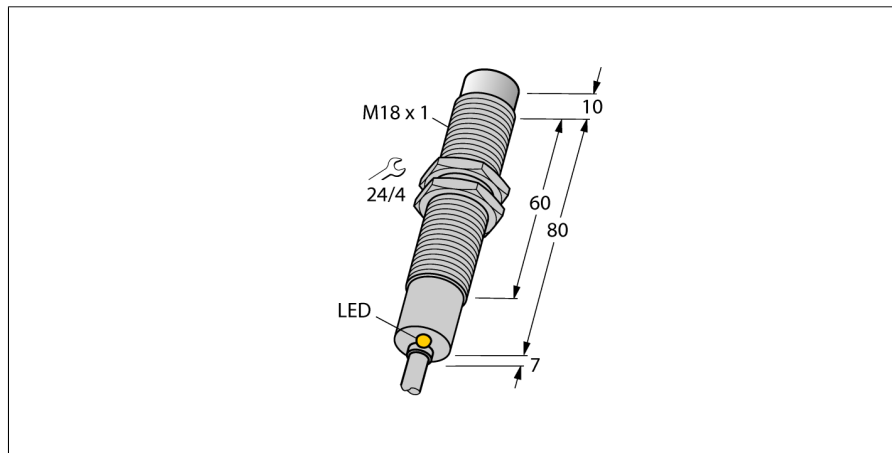
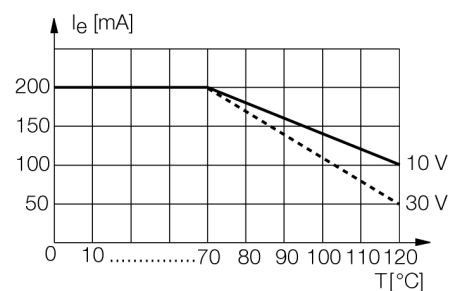


**Zasada działania**

Czujniki indukcyjne przeznaczone są do bezkontaktowej detekcji metalowych obiektów. Zasada działania oparta jest na interakcji związanej z wejściem obiektu w zmienne pole elektromagnetyczne o wysokiej częstotliwości. W czujnikach indukcyjnych pole to wytwarzane jest w obwodzie rezonansowym LC z cewką z rdzeniem ferrytowym.

Wykonania specjalne czujników indukcyjnych mogą pracować w temperaturze od -60°C do +250°C.

**charakterystyka prądowa**

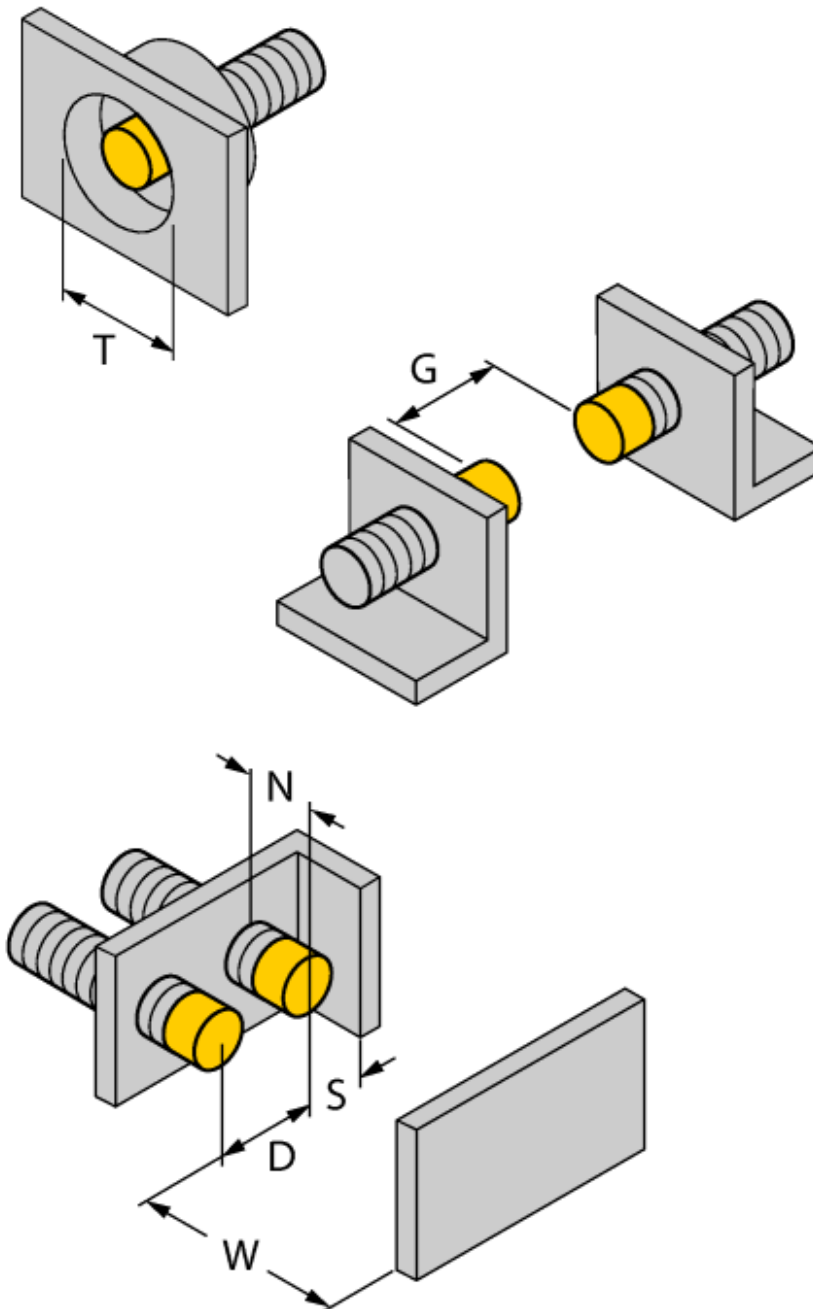


<b>Typ</b>	NI8-M18-AP6X/S120
Nr kat.	4611230
<b>Nominalny zasięg detekcjiSn</b>	8 mm
Warunki montażowe	niewielkościenne
Gwarantowany zasięg detekcji	≤ (0,81 x Sn) mm
Współczynniki korekcji	St37 = 1; Al = 0,3; stal nierdzewna = 0,7; Ms = 0,4
Powtarzalność	≤ 2 % pełnej skali
Dryft temperaturowy	10 %
	≤ ± 20 %, ≥ +70 °C
Histereza	3...15 %
Temperatura pracy	-25...+120 °C
<b>Napięcie zasilania</b>	10...30VDC
Tętnienia szczytkowe	≤ 10 % U <sub>z</sub>
Nominalny prąd zasilania DC	≤ 200 mA
Prąd bez obciążenia I <sub>0</sub>	≤ 15 mA
Prąd szczytkowy	≤ 0.1 mA
Napięcie znamionowe izolacji	≤ 0.5 kV
Zabezpieczenie przed zwarciami	tak/ cykliczne
Spadek napięcia przy I <sub>0</sub>	≤ 1.8 V
Ochrona przed przerwą w obwodzie/odwrotną polaryzacją	tak/ całkowita
Funkcja wyjścia	3-przewodowy, styk NO, PNP
Częstotliwość przełączania	0.1 kHz
<b>Wykonanie</b>	gwintowany cylinder, M18 x 1
Wymiary	97 mm
Materiał obudowy	metal, CuZn, chromowany
Materiał powierzchni aktywnej	tworzywo sztuczne, PA
Zakończenie	Tworzywo sztuczne., EPTR
Maks. moment dokręcający nakrętki obudowy	25 Nm
Podłączenie	przewód
Typ przewodu	5.2mm, SiHSi, Silikon, 2 m
Przekrój poprzeczny przewodu:	3 x 0.5mm <sup>2</sup>
Odporność na wibracje	55 Hz (1 mm)
Odporność na uderzenia	30 g (11 ms)
Stopień ochrony	IP67
<b>Wskaźnik stanu przełączenia</b>	LED żółty

**Czujnik indukcyjny  
z rozszerzonym zakresem temperaturowym  
NI8-M18-AP6X/S120**

Dystans D	3 x B
Dystans W	3 x Sn
Dystans T	3 x B
Dystans S	1,5 x B
Dystans G	6 x Sn
Dystans N	2 x Sn

Średnica powierzchni aktywnej B                    Ø 18 mm



**Czujnik indukcyjny  
z rozszerzonym zakresem temperaturowym  
NI8-M18-AP6X/S120**

**TURCK**

Industrial  
Automation

**Akcesoria montażowe**

Typ	Nr kat.		Rysunek wymiarowy
QM-18	6945102	element montażowy szybkiej instalacji z wymuszoną pozycją czujnika; materiał: chromowany mosiądz; gwint męski M24 x 1.5. Uwaga: Zakres detekcji czujników zbliżeniowych może zostać zredukowany, gdy stosowane są elementy montażowe szybkiej instalacji.	
MW-18	6945004	Uchwyt montażowy dla obudów cylindrycznych, gwintowanych; materiał: Stal nierdzewna A2 1.4301 (AISI 304)	