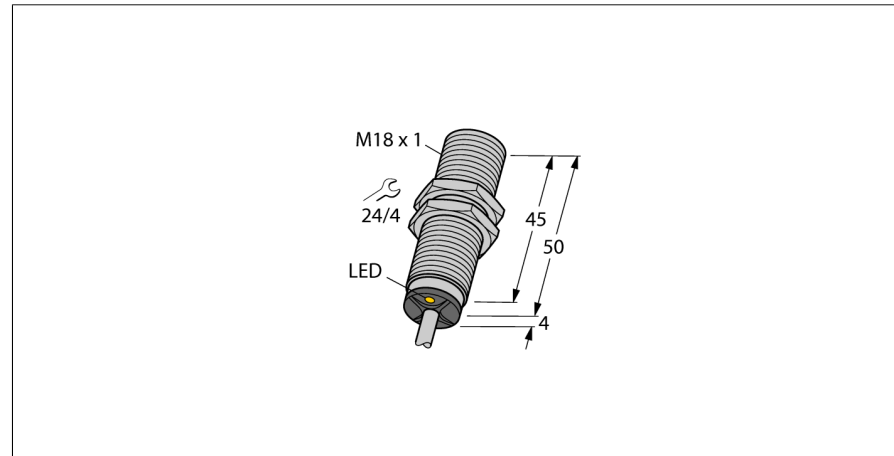
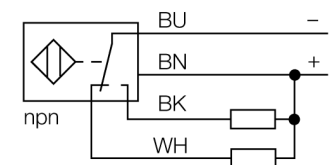


**Czujnik indukcyjny
z rozszerzonym zakresem detekcji
Bi8-M18-VN6X**



- gwintowany cylinder M18x1
- mosiądz chromowany
- duży zakres detekcji
- 4-przewodowy DC, 10...30 VDC
- komplementarne wyjście NPN
- przewód

Schemat podłączenia



Zasada działania

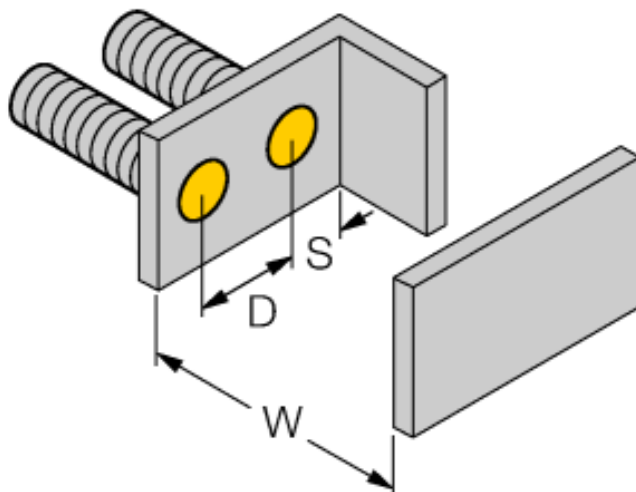
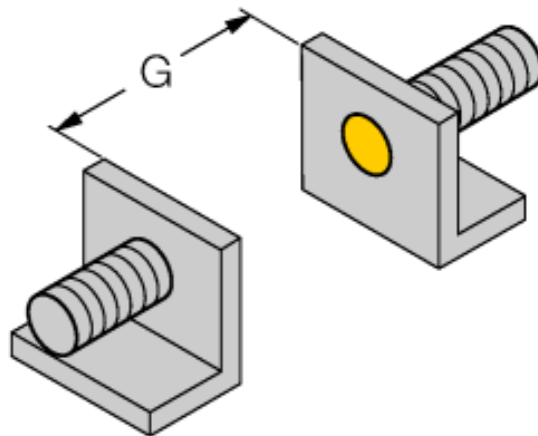
Czujniki indukcyjne przeznaczone są do bezkontaktowej detekcji metalowych obiektów. Zasada działania oparta jest na interakcji związanej z wejściem obiektu w zmienne pole elektromagnetyczne o wysokiej częstotliwości. W czujnikach indukcyjnych pole to wytwarzane jest w obwodzie rezonansowym LC z cewką z rdzeniem ferrytowym.

| | |
|---|---|
| Typ | Bi8-M18-VN6X |
| Nr kat. | 4605155 |
| Nominalny zasięg detekcjiSn | 8 mm |
| Warunki montażowe | powierzchniowy |
| Gwarantowany zasięg detekcji | ≤ (0,81 x Sn) mm |
| Współczynniki korekcji | St37 = 1; Al = 0,3; stal nierdzewna = 0,7; Ms = 0,4 |
| Powtarzalność | ≤ 2 % pełnej skali |
| Dryft temperaturowy | 10 % |
| Histereza | 3...15 % |
| Temperatura pracy | -25...+70 °C |
| Napięcie zasilania | 10...30VDC |
| Tętnienia szczytkowe | ≤ 10 % U _{ss} |
| Nominalny prąd zasilania DC | ≤ 200 mA |
| Prąd bez obciążenia I ₀ | ≤ 15 mA |
| Prąd szczytkowy | ≤ 0.1 mA |
| Napięcie znamionowe izolacji | ≤ 0.5 kV |
| Zabezpieczenie przed zwarcie | tak/ cykliczne |
| Spadek napięcia przy I ₀ | ≤ 1.8 V |
| Ochrona przed przerwą w obwodzie/odwrotną polaryzacją | tak/ całkowita |
| Funkcja wyjścia | 4-przewodowy, Styk dwukierunkowy, NPN |
| Częstotliwość przełączania | 0.5 kHz |
| Wykonanie | gwintowany cylinder, M18 x 1 |
| Wymiary | 54 mm |
| Materiał obudowy | metal, CuZn, chromowany |
| Materiał powierzchni aktywnej | tworzywo sztuczne, PA |
| Zakończenie | Tworzywo sztuczne:, EPTR |
| Maks. moment dokręcający nakrętki obudowy | 25 Nm |
| Podłączenie | przewód |
| Typ przewodu | 5.2mm, LifYY, PVC, 2 m |
| Przekrój poprzeczny przewodu: | 4 x 0.34mm ² |
| Odporność na wibracje | 55 Hz (1 mm) |
| Odporność na uderzenia | 30 g (11 ms) |
| Stopień ochrony | IP67 |
| MTTF | 2283lat zgodnie z SN 29500 (Ed. 99) 40 °C |
| Wskaźnik stanu przełączenia | LED żółty |

**Czujnik indukcyjny
z rozszerzonym zakresem detekcji
Bi8-M18-VN6X**

| | |
|-----------|---------|
| Dystans D | 2 x B |
| Dystans W | 3 x Sn |
| Dystans T | 3 x B |
| Dystans S | 1,5 x B |
| Dystans G | 6 x Sn |

Średnica powierzchni aktywnej B \varnothing 18 mm



**Czujnik indukcyjny
z rozszerzonym zakresem detekcji
Bi8-M18-VN6X**

TURCK

Industrial
Automation

Akcesoria montażowe

| Typ | Nr kat. | | Rysunek wymiarowy |
|---------|---------|---|-------------------|
| BST-18B | 6947214 | Klamra montażowa z blokadą dla obudów cylindrycznych, gwintowanych; materiał: PA6 | |
| QM-18 | 6945102 | element montażowy szybkiej instalacji z wymuszoną pozycją czujnika; materiał: chromowany mosiądz; gwint męski M24 x 1.5. Uwaga: Zakres detekcji czujników zbliżeniowych może zostać zredukowany, gdy stosowane są elementy montażowe szybkiej instalacji. | |
| MW-18 | 6945004 | Uchwyt montażowy dla obudów cylindrycznych, gwintowanych; materiał: Stal nierdzewna A2 1.4301 (AISI 304) | |
| BSS-18 | 6901320 | Uchwyt montażowy dla obudów cylindrycznych, gładkich i gwintowanych; materiał: Polipropylen | |